

ORIGINALBETRIEBSANLEITUNG

WICHTIG

VOR GEBRAUCH SORGFÄLTIG LESEN
AUFBEWAHREN FÜR SPÄTERES NACHSCHLAGEN



W A N D E R E R



BOSCH



Betriebsanleitung WANDERER BOSCH KIOX Pedelecs

E-Tourer I-12 Edition 28, E-Tourer I-F5 Edition 28, E-Tourer I-F360 Edition

21-P-0200, 21-P-0201, 21-P-0202, 21-P-0203, 21-P-0204, 21-P-0205, 21-P-0206

Inhaltsverzeichnis

1	Über diese Betriebsanleitung	7	3.1.2.2	Federgabel	16
1.1	Hersteller	7	3.1.2.3	Stahlfedergabe	18
1.2	Sprache	7	3.1.2.4	Luftfedergabel	18
1.3	Gesetze, Normen und Richtlinien	7	3.1.2.5	Suntour Hinterbau-Dämpfer	20
1.4	Zu Ihrer Information	7	3.1.2.6	RockShox Hinterbau-Dämpfer	20
1.4.1	Warnhinweise	7	3.1.3	Bremssystem	21
1.4.2	Textauszeichnungen	8	3.1.3.1	Felgenbremse	21
1.5	Typenschild	9	3.1.3.2	Scheibenbremse	21
1.6	Typennummer und Modell	10	3.1.3.3	Rücktrittbremse	22
1.7	Betriebsanleitung identifizieren	10	3.1.3.4	ABS	22
2	Sicherheit	11	3.1.4	Elektrisches Antriebssystem	24
2.1	Restrisiken	11	3.1.5	Motor	24
2.1.1	Brand- und Explosionsgefahr	11	3.1.6	Akku	24
2.1.1.1	Akku	11	3.1.6.1	Rahmenakku	25
2.1.1.2	Überhitztes Ladegerät	11	3.1.6.2	Gepackträgerakku	26
2.1.1.3	Heißgelaufene Bauteile	11	3.1.6.3	Integrierter Akku	26
2.1.2	Elektrischer Schlag	11	3.1.7	Bordcomputer	27
2.1.2.1	Beschädigungen	11	3.1.7.1	USB-Anschluss	27
2.1.2.2	Wassereintritt	11	3.1.8	Bedienteil	27
2.1.2.3	Überbrückung	11	3.1.9	Fahrlicht	27
2.1.3	Sturzgefahr	12	3.1.10	Ladegerät	27
2.1.3.1	Fehleinstellung Schnellspanner	12	3.2	Bestimmungsgemäße Verwendung	28
2.1.3.2	Falsches Anzugsmoment	12	3.3	Nichtbestimmungsgemäße Verwendung	29
2.1.4	Amputationsgefahr	12	3.3.1	Höchstes zulässiges Gesamtgewicht	30
2.1.5	Schlüssel abbrechen	12	3.3.2	eBike-Connect-App	30
2.2	Giftige Substanzen	12	3.3.3	Datenschutzhinweis	30
2.2.1	Bremsflüssigkeit	12	3.4	Technische Daten	31
2.2.2	Federungsöl	12	3.4.1	Pedelec	31
2.2.3	Defekter Akku	12	3.4.2	Emissionen	31
2.3	Anforderungen an den Fahrer	12	3.4.3	Anzugsmoment	31
2.4	Schutzbedürftige Gruppen	12	3.4.4	Fahrzeugbeleuchtung	31
2.5	Persönliche Schutzausrüstung	13	3.4.5	KIOX Bordcomputer	31
2.6	Sicherheitskennzeichen und Sicherheitshinweise	13	3.4.6	Motor	31
2.7	Verhalten im Notfall	13	3.4.6.1	Active Line	31
2.7.1	Gefahrensituation im Straßenverkehr	13	3.4.6.2	Active Line Plus	32
2.7.2	Ausgelaufene Bremsflüssigkeit	13	3.4.6.3	Performance Line	32
2.7.3	Austretende Akku Dämpfe	14	3.4.6.4	Performance Line CX	32
2.7.4	Akku Brand	14	3.4.7	Akku	32
2.7.5	Ausgelaufene Bremsflüssigkeit	14	3.4.7.1	PowerPack 300	32
2.7.6	Ausgelaufene Schmierstoffe und Öle aus der Gabel	14	3.4.7.2	PowerPack 400	32
2.7.7	Ausgelaufene Schmierstoffe und Öle aus dem Hinterbau-Dämpfer	14	3.4.7.3	PowerPack 500	32
3	Übersicht	15	3.4.7.4	PowerTube 400	33
3.1	Beschreibung	16	3.4.7.5	PowerTube 500	33
3.1.1	Rad	16	3.4.7.6	PowerTube 625	33
3.1.1.1	Ventil	16	3.4.8	BOSCH Pedelec ABS BAS100	33
3.1.2	Federung	16	3.5	Steuerungs- und Anzeigenbeschreibung	34
3.1.2.1	Starre Gabel	16	3.5.1	Lenker	34
			3.5.2	Bordcomputer	34
			3.5.2.1	STARTSEITE	34
			3.5.2.2	Statusleiste	36

3.5.2.3	STATUSSEITE	36	5.5.3.3	Lagerspiel prüfen	56
3.5.2.4	SCHNELLMENÜ	36	5.6	Verkauf des Pedelec	56
3.5.2.5	Einstellungen	36	6	Betrieb	57
3.5.2.6	Zusatz Reiseinformation eShift Shimano DI2 und Rohloff	37	6.1	Risiken und Gefährdungen	57
3.5.2.7	Zusatzsystemeinstellung eShift	38	6.1.1	Persönliche Schutzausrüstung	58
3.5.2.8	Systemmeldung	38	6.2	Tipps für eine höhere Reichweite	58
3.5.2.9	Kontrollleuchte ABS	38	6.3	Fehlermeldung	60
3.5.3	Bedienteil	39	6.3.1	Bordcomputer	60
3.5.4	Schaltung	39	6.3.2	Akku	62
3.5.5	Akku Ladezustandsanzeige	40	6.4	Einweisung und Kundendienst	63
3.6	Umgebungsanforderungen	41	6.5	Pedelec anpassen	63
4	Transport und Lagern	43	6.5.1	Sattel einstellen	63
4.1	Physikalische Transporteigenschaften	43	6.5.1.1	Sattelleigung einstellen	63
4.1.1	Vorgesehene Griffe/Hebepunkte	43	6.5.1.2	Sitzhöhe ermitteln	63
4.2	Transport	44	6.5.1.3	Sitzhöhe mit Schnellspanner einstellen	63
4.2.1	Transportsicherung Bremse nutzen	44	6.5.1.4	Sitzposition einstellen	64
4.2.2	Pedelec transportieren	44	6.5.2	Lenker einstellen	65
4.2.3	Pedelec versenden	44	6.5.3	Vorbau einstellen	65
4.2.4	Akku transportieren	44	6.5.3.1	Lenkerhöhe einstellen	65
4.2.5	Akku versenden	44	6.5.3.2	Spannkraft Schnellspanner einstellen	65
4.3	Lagern	45	6.5.4	Bremse einstellen	65
4.3.1	Lagerungsmodus	45	6.5.4.1	Bremsbeläge einfahren	66
4.3.1.1	Aktivieren	45	6.5.4.2	Griffweite Magura HS33 einstellen	66
4.3.1.2	Deaktivieren	45	6.5.4.3	Griffweite Magura HS22 einstellen	66
4.3.2	Betriebspause	45	6.5.4.4	Griffweite Magura Scheibenbremse einstellen	67
4.3.2.1	Betriebspause vorbereiten	45	6.5.4.5	Druckpunkt Magura einstellen	67
4.3.2.2	Betriebspause durchführen	46	6.5.5	SAG der Dämpfung einstellen	68
5	Montage	47	6.5.5.1	Suntour Gabel Stahlfederung einstellen	69
5.1	Benötigte Werkzeuge	47	6.5.5.2	Suntour Gabel Luftfederung einstellen	69
5.2	Auspacken	47	6.5.5.3	Suntour Hinterbau-Dämpfer einstellen	70
5.2.1	Lieferumfang	47	6.5.5.4	FOX Gabel Luftfederung einstellen	71
5.3	In Betrieb nehmen	47	6.5.5.5	FOX Hinterbau-Dämpfer einstellen	72
5.4	Akku vorbereiten	48	6.5.5.6	RockShox Gabel Stahlfederung einstellen	73
5.4.1	Akku prüfen	48	6.5.5.7	RockShox Gabel Luftfederung einstellen	73
5.4.2	PowerTube Adapter umbauen	48	6.5.5.8	RockShox Hinterbau-Dämpfer einstellen	74
5.4.3	Akku-Cover auf Bosch Akku PowerTube 625 (horizontal) montieren	49	6.5.6	Zugstufendämpfung einstellen	76
5.4.4	Akku-Cover auf Bosch Akku PowerTube 500 (horizontal) montieren	50	6.5.6.1	Suntour Luftfedergabel einstellen	77
5.5	Bordcomputer vorbereiten	50	6.5.6.2	Suntour Hinterbau-Dämpfer einstellen	77
5.5.1	Laufrad in Suntour-Gabel montieren	51	6.5.6.3	FOX Federgabel einstellen	78
5.5.1.1	Schraubachse (15 mm)	51	6.5.6.4	FOX Hinterbau-Dämpfer einstellen	78
5.5.1.2	Schraubachse (20 mm)	51	6.5.6.5	RockShox Federgabel einstellen	79
5.5.1.3	Steckachse	52	6.5.6.6	RockShox Hinterbau-Dämpfer einstellen	79
5.5.1.4	Schnellspanner	53	6.5.7	Druckstufendämpfer des Hinterbau- Dämpfers	80
5.5.2	Laufrad in FOX Gabel montieren	54	6.5.7.1	Druckstufe Suntour Hinterbau-Dämpfer einstellen	81
5.5.2.1	Schnellspanner (15 mm)	54	6.5.7.2	RockShox Druckstufendämpfer einstellen	81
5.5.2.2	Kabolt-Achse	55	6.5.8	Smart-App einrichten	82
5.5.3	Vorbau und Lenker prüfen	55	6.5.8.1	Nutzererkennung erstellen	82
5.5.3.1	Verbindungen prüfen	55			
5.5.3.2	Fester Sitz	55			

6.5.8.2	Bordcomputer mit Smartphone verbinden	82	6.13.10	Startseite öffnen	98
6.6	Zubehör	83	6.13.11	Seiten öffnen	98
6.6.1	Kindersitz	83	6.13.12	Schnellmenü öffnen	98
6.6.2	Anhänger	84	6.13.13	Statusseite öffnen	98
6.6.2.1	Anhänger Freigaben von enviolo		6.13.14	Einstellungen ändern	98
	Nabenschaltung	84	6.13.14.1	Anmeldung bei eBike Connect	99
6.6.3	Gepäckträger	85	6.13.14.2	Tageskilometer oder Durchschnittswerte manuell zurücksetzen	99
6.6.4	Handyhalter	85	6.13.14.3	Tageskilometer oder Durchschnittswerte automatisch zurücksetzen	99
6.6.5	Federgabel Schraubenfeder	85	6.13.14.4	Reichweite zurücksetzen	99
6.6.6	Tubeless und Airless	85	6.13.14.5	eShift konfigurieren	99
6.7	Checkliste vor jeder Fahrt	86	6.13.14.6	Bluetooth® einschalten	99
6.8	Seitenständer hochkappen	87	6.13.14.7	Bluetooth® ausschalten	100
6.9	Gepäckträger nutzen	87	6.13.14.8	Neues Gerät unter Bluetooth® hinzufügen	100
6.10	Sattel nutzen	87	6.13.14.9	Gerät unter Bluetooth® entfernen	100
6.11	Akku	88	6.13.14.10	Helligkeit einstellen	100
6.11.1	Rahmenakku	88	6.13.14.11	Uhrzeit einstellen	100
6.11.1.1	Rahmenakku herausnehmen	88	6.13.14.12	Datum einstellen	100
6.11.1.2	Rahmenakku einsetzen	88	6.13.14.13	Uhrzeit einstellen	100
6.11.2	Gepäckträgerakku	88	6.13.14.14	Uhrzeit-Format einstellen	100
6.11.2.1	Gepäckträgerakku herausnehmen	88	6.13.14.15	Hintergrund auswählen	100
6.11.2.2	Gepäckträgerakku einsetzen	88	6.13.14.16	Geschwindigkeitseinheit auswählen	100
6.11.3	Integrierten Akku	89	6.13.14.17	Sprache auswählen	100
6.11.3.1	Integrierten Akku herausnehmen	89	6.13.14.18	Auf Werkseinstellungen zurücksetzen	101
6.11.3.2	Integrierten Akku einsetzen	89	6.14	Bremse	102
6.11.4	Akku laden	90	6.14.1	Bremshebel nutzen	102
6.11.5	Doppelakku laden	90	6.14.2	Rücktrittbremse nutzen	102
6.11.5.1	Ladevorgang mit zwei eingesetzten Akkus	90	6.14.3	ABS nutzen	103
6.11.5.2	Ladevorgang mit einem eingesetzten Akku	90	6.14.3.1	Während der Fahrt	104
6.11.6	Doppelakku mit einem Akku nutzen	90	6.15	Federung und Dämpfung	105
6.11.7	Akku aufwecken	91	6.15.1	Druckstufendämpfer der Federgabel	105
6.12	Elektrisches Antriebssystem	92	6.15.1.1	Suntour Druckstufendämpfer einstellen	106
6.12.1	Elektrisches Antriebssystem einschalten	92	6.15.1.2	RockShox Druckstufendämpfer einstellen	106
6.12.2	Elektrisches Antriebssystem ausschalten	92	6.15.1.3	RockShox Schwelle Hinterbaudämpfer einstellen	107
6.13	Bordcomputer	93	6.16	Gangschaltung	108
6.13.1	Bordcomputer einsetzen	93	6.16.1	Kettenschaltung nutzen	108
6.13.2	Bordcomputer sichern	94	6.16.2	Nabenschaltung nutzen	108
6.13.3	Bordcomputer abnehmen	94	6.16.3	eShift nutzen	109
6.13.3.1	Auf Pedelec laden	95	6.16.3.1	eShift mit Shimano-DI2-Automatik- Nabenschaltungen	109
6.13.3.2	Über USB-Anschluss laden	95	6.16.3.2	eShift mit manueller Shimano-DI2- Nabenschaltungen	109
6.13.3.3	Bordcomputer einschalten	95	6.16.3.3	eShift mit Shimano-DI2-Automatik- Nabenschaltungen	109
6.13.4	Bordcomputer ausschalten	95	6.17	Pedelec parken	110
6.13.5	Lock (Premiumfunktion)	95	7	Reinigen und Pflegen	111
6.13.6	USB-Anschluss nutzen	96	7.1	Reinigung nach jeder Fahrt	112
6.13.6.1	Fahrlicht nutzen	96	7.1.1	Federgabel reinigen	112
6.13.7	Schiebehilfe nutzen	96			
6.13.8	Unterstützungsgrad wählen	97			
6.13.9	Bordcomputer bedienen	98			

7.1.2	Pedale reinigen	112	9	Fehlersuche, Störungsbeseitigung und Reparatur	125
7.2	Grundreinigung	113			
7.2.1	Rahmen reinigen	113	9.1	Fehlersuche und Störungsbeseitigung	125
7.2.2	Vorbau reinigen	113	9.1.1	Antriebssystem oder Bordcomputer starten nicht	125
7.2.3	Laufrad reinigen	113	9.1.2	Fehlermeldung	125
7.2.4	Antriebselemente reinigen	113	9.1.3	Fehler in der Unterstützung	126
7.2.5	Kette reinigen	113	9.1.4	Akku-Fehler	127
7.2.6	Akku reinigen	114	9.1.5	Fehler des Bordcomputers	128
7.2.7	Bordcomputer reinigen	114	9.1.6	Beleuchtung funktioniert nicht	128
7.2.8	Motor reinigen	114	9.1.7	Sonstige Fehler	128
7.2.9	Bremse reinigen	114	9.1.8	Federgabel	130
7.2.10	Sattel reinigen	114	9.1.8.1	Zu schnelles Ausfedern	130
7.3	Pflege	115	9.1.8.2	Zu langsames Ausfedern	131
7.3.1	Rahmen pflegen	115	9.1.8.3	Federung am Berg zu weich	132
7.3.2	Vorbau pflegen	115	9.1.8.4	Zu harte Dämpfung bei Unebenheiten	133
7.3.3	Federgabel pflegen	115	9.1.9	Hinterbau-Dämpfer	134
7.3.4	Antriebselemente pflegen	115	9.1.9.1	Zu schnelles Ausfedern	134
7.3.5	Pedal pflegen	115	9.1.9.2	Zu langsames Ausfedern	135
7.3.6	Kette pflegen	115	9.1.9.3	Federung am Berg zu weich	136
7.4	Instandhalten	116	9.1.9.4	Zu harte Dämpfung bei Unebenheiten	137
7.4.1	Laufrad	116	9.2	Reparatur	138
7.4.1.1	Reifen prüfen	116	9.2.1	Original-Teile und -Schmierstoffe	138
7.4.1.2	Felgen prüfen	116	9.2.2	Beleuchtung austauschen	138
7.4.1.3	Fülldruck prüfen und korrigieren	116	9.2.3	Scheinwerfer einstellen	138
7.4.1.4	Fülldruck prüfen und korrigieren, Auto Ventil	117	9.2.4	Prüfung der Reifenfreiheit	138
7.4.2	Bremssystem	117	10	Wiederverwerten und Entsorgen	139
7.4.3	Bremsbeläge auf Verschleiß prüfen	117	10.1	Dokumente	140
7.4.4	Druckpunkt prüfen	118	10.2	Teileliste	140
7.4.5	Bremsscheiben auf Verschleiß prüfen	118	10.2.1	E-Tourer I-12 Edition 28"	140
7.4.6	Elektrische Leitungen und Bremszüge prüfen	118	10.2.2	E-Tourer I-F5 Edition 28"	141
7.4.7	Gangschaltung prüfen	118	10.2.3	E-Tourer I-F360 Edition	142
7.4.8	Vorbau prüfen	118	10.3	Montageprotokoll	143
7.4.9	USB-Anschluss prüfen	118	10.4	Wartungsanleitung	145
7.4.10	Kettenspannung prüfen	118	10.5	Bedienungsanleitung Ladegerät	149
8	Wartung	119	12	Glossar	157
8.1	Federsysteme	120	12.1	Abkürzungen	160
8.1.1	Hinterbau-Dämpfer	120	12.2	Vereinfachte Begriffe	160
8.1.2	Federgabel	121	13	Anhang	161
8.1.3	Gefederte Sattelstütze	122	I.	Original EG-/EU-Konformitätserklärung	161
8.2	Achse mit Schnellspanner	122	II.	Konformitätserklärung RED-Richtlinie	162
8.2.1	Schnellspanner überprüfen	122	II.	Konformitätserklärung Teilmaschine	163
8.3	Vorbau warten	123			
8.4	Gangschaltung einstellen	123			
8.4.1	Seilzugbetätigte Gangschaltung, einzügig	123			
8.4.2	Seilzugbetätigte Gangschaltung, zweizügig	123			
8.4.3	Seilzugbetätigter Drehgriffschalter, zweizügig	124			

Danke für Ihr Vertrauen!

Pedelects von WANDERER sind Fahrzeuge von höchster Qualität. Sie haben eine gute Wahl getroffen. Endmontage, Beratung und Einweisung werden von Ihrem Fachhändler durchgeführt. Egal ob Wartung, Umbau oder Reparatur - Ihr Fachhändler wird auch zukünftig für Sie da sein.

Hinweis

Die *Betriebsanleitung* ersetzt nicht die persönliche Einweisung durch den ausliefernden Fachhändler.

Die Betriebsanleitung ist Bestandteil des Pedelects. Wenn es eines Tages weiterveräußert wird, ist sie dem Folgeigentümer zu übergeben.

Zu Ihrem neuen Pedelect erhalten Sie diese Betriebsanleitung. Bitte nehmen Sie sich Zeit Ihr neues Pedelect kennenzulernen und halten Sie sich an die Tipps und Anregungen der Betriebsanleitung. So werden Sie lange viel Freude an Ihrem Pedelect haben. Wir wünschen viel Spaß und stets eine gute und sichere Fahrt!

Diese Betriebsanleitung ist hauptsächlich für den Fahrer bzw. den Betreiber geschrieben. Ziel ist es, dass technische Laien das Pedelect sicher nutzen können.



Ebenfalls sind Abschnitte speziell für den Fachhändler geschrieben. Ziel in den Abschnitten ist es vor allem, die Erstmontage und Wartung sicher durchzuführen. Die Abschnitte für Fachhändler sind grau abgesetzt und mit einem Schraubenschlüssel-Symbol gekennzeichnet.



Damit Sie die Betriebsanleitung bei der Fahrt zur Hand haben, laden Sie die Betriebsanleitung unter der Internetadresse auf Ihr Handy:

<https://www.hercules-bikes.de/de/de/index/downloads.html> .

Copyright

© HERCULES GmbH

Weitergabe und Vervielfältigung dieser Bedienungsanleitung sowie Verwertung und Mitteilung ihres Inhalts sind verboten, soweit nicht ausdrücklich gestattet. Zuwiderhandlung verpflichten zu Schadenersatz. Alle Rechte für den Fall der Patent-, Gebrauchsmuster- oder Geschmacksmustereintragung vorbehalten.

Redaktion

Text und Bild:
ZEG Zweirad-Einkaufs-Genossenschaft eG
Longericher Straße 2
D-50739 Köln

Übersetzung

RKT Übersetzungen und Dokumentations GmbH
Markenstraße 7
D-40227 Düsseldorf

Kontakt bei Fragen oder Problemen zu dieser Betriebsanleitung:

tecdoc@hercules-bike.de

1 Über diese Betriebsanleitung

1.1 Hersteller

Der Hersteller des Pedelecs ist die:

HERCULES GmbH
Longericher Straße 2
D-50739 Köln

Tel.: +49 4471 18735 0
Fax: +49 4471 18735 29
E-Mail: info@hercules-bikes.de
Internet: www.hercules-bikes.de

Interne Änderungen vorbehalten

Die in der *Betriebsanleitung* enthaltenen Informationen sind zum Zeitpunkt des Drucks freigegebene technische Spezifikationen. Bedeutende Veränderungen stehen in einer neuen Veröffentlichungsversion der *Betriebsanleitung*. Alle Änderungen zu der *Betriebsanleitung* finden Sie unter: <https://www.hercules-bikes.de/de/de/index/downloads.htm>

1.2 Sprache

Die *Originalbetriebsanleitung* ist in deutscher Sprache abgefasst. Eine Übersetzung ist ohne die *Originalbetriebsanleitung* ungültig.

1.3 Gesetze, Normen und Richtlinien

Die *Betriebsanleitung* berücksichtigt die wesentlichen Anforderungen aus:

- der Richtlinie 2006/42/EG, Maschinen,
- der Richtlinie 2014/30/EU, Elektromagnetische Verträglichkeit,
- der DIN EN ISO 20607:2018 Sicherheit von Maschinen - Betriebsanleitung - Allgemeine Gestaltungsgrundsätze,
- der EN 15194:2018, Fahrräder – Elektromotorisch unterstützte Räder – Pedelec-Fahrräder,
- der EN 11243:2016, Fahrräder – Gepäckträger für Fahrräder - Anforderungen und Prüfverfahren,
- der EN ISO 17100:2016-05 Übersetzungsdienstleistungen – Anforderungen an Übersetzungsdienstleistungen.

1.4 Zu Ihrer Information

Zur besseren Lesbarkeit werden in der Betriebsanleitung unterschiedliche Markierungen verwendet.

1.4.1 Warnhinweise

Warnhinweise zeigen gefährliche Situationen und Handlungen an. In der *Betriebsanleitung* finden Sie die Warnhinweise:



GEFAHR

Führt bei Missachtung zu schweren Verletzungen oder zum Tod. Hoher Risikograd der Gefährdung.



WARNUNG

Kann bei Missachtung zu schweren Verletzungen oder zum Tod führen. Mittlerer Risikograd der Gefährdung.



VORSICHT

Kann bei Missachtung zu leichten oder mittelschweren Verletzungen führen. Niedriger Risikograd der Gefährdung.

Hinweis

Kann bei Missachtung zu einem Sachschaden führen.

1.4.2 Textauszeichnungen



Hinweise für den Fachhändler sind grau abgesetzt. Sie sind mit einem Schraubenschlüssel-Symbol gekennzeichnet. Informationen für Fachhändler haben für technische Laien keinen zur Handlung auffordernden Charakter.

In der *Betriebsanleitung* finden Sie die Schreibweisen:

Schreibweise	Verwendung
<i>kursiv</i>	Glossarbegriff
<u>unterstrichen blau</u>	Verlinkung
<u>unterstrichen grau</u>	Querverweise
✓ Haken	Voraussetzungen
▶ Dreieck	Handlungsschritt
1 Handlungsschritt	mehrere Handlungsschritte in vorgegebener Reihenfolge
⇒	Ergebnis des Handlungsschritts
GESPERRT	Anzeigen auf dem Bildschirm
•	Aufzählungen
Gilt nur für Pedelecs mit dieser Ausstattung	Jeder Typ besitzt eine andere Ausstattung. Auf alternativ eingesetzte Komponenten weist ein Hinweis unter der Überschrift hin.

Tabelle 1:

1.5 Typenschild

Das Typenschild befindet sich auf dem Rahmen. Entnehmen Sie die genaue Lage des Typenschildes

aus der Abbildung 2. Auf dem Typenschild finden Sie dreizehn Angaben.

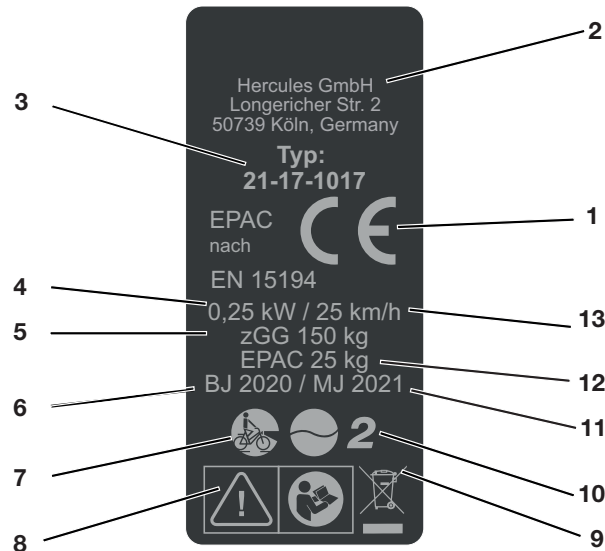


Abbildung 1: Beispiel Typenschild

Nr.	Bezeichnung	Beschreibung
1	CE-Kennzeichnung	Mit der CE-Kennzeichnung erklärt der Hersteller, dass das Pedelec den geltenden Anforderungen entspricht.
2	Kontaktdaten Hersteller	Unter der Adresse können Sie den Hersteller erreichen. Mehr Informationen finden Sie im Kapitel 1.
3	Typennummer	Jeder Typ eines Pedelecs besitzt eine achtstellige Typennummer, über die das Konstruktionsmodelljahr, die Art es Pedelecs und die Variante beschrieben werden. Mehr Informationen finden Sie im Kapitel Abbildung 1 .
4	Maximale Nenndauerleistung	Die Maximale Nenndauerleistung ist die höchstmögliche Leistung über 30 Minuten an der Abtriebswelle des Elektromotors.
5	Höchstes zulässige Gesamtgewicht	Das Höchste zulässige Gesamtgewicht ist das Gewicht des vollständig zusammengebauten Pedelecs, plus Fahrer und Gepäck.
6	Baujahr	Das <i>Baujahr</i> ist das Jahr, in dem das Pedelec hergestellt wird. Der Produktionszeitraum ist August 2020 bis Juli 2021.
7	Pedelecart	Mehr Informationen finden Sie im Kapitel 3.2 .
8	Sicherheitskennzeichen	Mehr Informationen finden Sie im Kapitel 1.4 .
9	Entsorgungshinweis	Mehr Informationen finden Sie im Kapitel 10 .
10	Einsatzgebiet	Mehr Informationen finden Sie im Kapitel 3.6 .
11	Modelljahr	Das Modelljahr ist bei den in Serie produzierten Pedelecs das erste Produktionsjahr der Version. Teilweise ist das Baujahr mit dem Modelljahr verschieden.
12	Gewicht des fahrbereiten Pedelecs	Das Gewichts des fahrbereiten Pedelecs wird ab einem Gewicht von 25 kg genannt und bezieht sich auf das Gewicht zum Verkaufszeitpunkt. Rechnen Sie jedes zusätzliche Zubehör auf das Gewicht zu..
13	Abschaltgeschwindigkeit	Die Geschwindigkeit, die vom Pedelec zu dem Zeitpunkt erreicht ist, wenn der Strom auf Null oder auf den Leerlaufwert abfällt.

Tabelle 2: Typenschild Angaben

1.6 Typennummer und Modell

Die Betriebsanleitung ist Bestandteil von Pedelecs mit den Typennummern:

Typennr.	Modell	Pedelecart
21-P-0202	E-Tourer I-12 Edition 28 HE	City- und Trekkingrad
21-P-0203	E-Tourer I-12 Edition 28 TR	City- und Trekkingrad
21-P-0204	E-Tourer I-12 Edition 28 ZR	City- und Trekkingrad
21-P-0205	E-Tourer I-F5 Edition 8 HE	City- und Trekkingrad
21-P-0206	E-Tourer I-F5 Edition 28 ZR	City- und Trekkingrad
21-P-0200	E-Tourer I-F360 Edition, HE	City- und Trekkingrad
21-P-0201	E-Tourer I-F360 Edition, ZE	City- und Trekkingrad

Tabelle 3: Typennummer, Modell und Pedelecart

1.7 Betriebsanleitung identifizieren

Die Identifikationsnummer befindet sich auf jeder Seite unten links. Die Identifikationsnummer setzt sich zusammen aus der Dokumentennummer, der Veröffentlichungsversion und dem Ausstellungsdatum.

Identifikationsnummer	MY21W01 - 21_1.0_28.08.2020
------------------------------	-----------------------------

2 Sicherheit

2.1 Restrisiken

2.1.1 Brand- und Explosionsgefahr

2.1.1.1 Akku

Bei beschädigten oder defekten Akkus kann die Sicherheitselektronik ausfallen. Die Restspannung kann einen Kurzschluss auslösen. Der Akku kann sich selbstentzünden und explodieren.

- ▶ Akku und Zubehör nur in einwandfreiem Zustand betreiben und aufladen.
- ▶ Niemals Akku öffnen oder reparieren.
- ▶ Äußerlich beschädigten Akku sofort außer Betrieb setzen.
- ▶ Nach einem Sturz oder Aufprall den Akku mindestens 24 Stunden außer Betrieb setzen und beobachten.
- ▶ Defekte Akkus sind Gefahrgut. Defekte Akkus fachgerecht entsorgen. Bis zur Entsorgung Akku trocken lagern. Niemals brennbare Stoffe in der Umgebung lagern.

Der Akku ist nur gegen Spritzwasser geschützt. Eindringendes Wasser kann einen Kurzschluss auslösen. Der Akku kann sich selbst entzünden und explodieren.

- ▶ Niemals den Akku ins Wasser tauchen.
- ▶ Bei Verdacht auf Wassereintritt, Akku außer Betrieb setzen.

Temperaturen über 60 °C können dazu führen, dass Flüssigkeit aus dem Akku austritt und das Gehäuse beschädigt wird. Der Akku kann sich selbst entzünden und explodieren.

- ▶ Akku vor Hitze schützen.
- ▶ Niemals neben heiße Objekte lagern.
- ▶ Niemals den Akku dauerhafter Sonneneinstrahlung aussetzen.
- ▶ Große Temperaturänderungen vermeiden.

Ladegeräte mit zu hoher Spannung beschädigen Akkus. Ein Brand oder eine Explosion kann die Folge sein.

- ▶ Nur für das Pedelec zugelassene Akkus verwenden. Das mitgelieferte Ladegerät eindeutig kennzeichnen.

2.1.1.2 Überhitztes Ladegerät

Das Ladegerät erwärmt sich beim Laden des Akkus. Die Folge bei mangelnder Kühlung kann ein Brand oder Verbrennungen der Hände sein.

- ▶ Niemals Ladegerät auf leicht brennbaren Untergrund verwenden.
- ▶ Niemals Ladegerät beim Laden abdecken.
- ▶ Niemals den Akku unbeaufsichtigt laden.

2.1.1.3 Heißgelaufene Bauteile

Die Bremsen und der Motor können im Betrieb sehr heiß werden. Bei Berührung kann es zu einer Verbrennung oder einem Brand kommen.

- ▶ Niemals die Bremse oder den Motor direkt nach der Fahrt berühren.
- ▶ Niemals direkt nach der Fahrt das Pedelec auf entzündbaren Untergrund (Gras, Holz usw.) legen.

2.1.2 Elektrischer Schlag

2.1.2.1 Beschädigungen

Beschädigte Ladegeräte, Stromleitungen und Stecker erhöhen das Risiko eines elektrischen Schlages.

- ▶ Vor jeder Benutzung Ladegerät, Leitung und Stecker überprüfen. Niemals ein beschädigtes Ladegerät verwenden.

2.1.2.2 Wassereintritt

Beim Eindringen von Wasser in das Ladegerät besteht das Risiko eines elektrischen Schlages.

- ▶ Niemals den Akku im Freien laden.

2.1.2.3 Überbrückung

Metallgegenstände können die elektrischen Anschlüsse des Akkus überbrücken. Der Akku kann sich selbst entzünden und explodieren.

- ▶ Niemals Büroklammern, Schrauben, Münzen, Schlüssel und andere Kleinteile in den Akku stecken.

2.1.3 Sturzgefahr

2.1.3.1 Fehleinstellung Schnellspanner

Eine zu hohe Spannkraft beschädigt den Schnellspanner, sodass er seine Funktion verliert. Eine unzureichende Spannkraft führt zu ungünstiger Kraffteinleitung. Hierdurch können Bauteile brechen. Ein Sturz mit Verletzungen ist die Folge.

- ▶ Niemals mit einem Werkzeug (z. B. Hammer oder Zange) einen Schnellspanner befestigen.
- ▶ Nur Spannhebel mit vorschriftsmäßig eingestellter Spannkraft nutzen.

2.1.3.2 Falsches Anzugsmoment

Wird eine Schraube zu fest angezogen, kann sie brechen. Wird eine Schraube zu locker angezogen, kann sie sich lösen. Ein Sturz mit Verletzungen ist die Folge.

- ▶ Immer das angegebene Anzugsmoment auf der Schraube bzw. aus der *Betriebsanleitung* beachten.

2.1.4 Amputationsgefahr

Die Bremsscheibe der Scheibenbremse ist so scharf, dass sie schwerwiegende Verletzungen von Finger verursacht, wenn diese in die Öffnungen der Bremsscheibe geraten.

- ▶ Finger immer von rotierenden Bremsscheiben fernhalten.

2.1.5 Schlüssel abbrechen

Beim Transport und bei der Fahrt kann ein eingesteckter Schlüssel abbrechen oder die Verriegelung unbeabsichtigt öffnen.

- ▶ Schlüssel des Akku-Schlusses abziehen.

2.2 Giftige Substanzen

2.2.1 Bremsflüssigkeit

Durch einen Unfall oder Materialermüdung kann Bremsflüssigkeit austreten. Die Bremsflüssigkeit kann bei Verschlucken und Einatmen tödlich sein.

- ▶ Niemals die Bremsanlage auseinanderbauen.
- ▶ Hautkontakt vermeiden.
- ▶ Dämpfe nicht einatmen.

2.2.2 Federungsöl

Das Federungsöl im Hinterbau-Dämpfer und der Gabel reizt die Atemwege, führt zu Mutagenen der Keimzellen und Sterilität, verursacht Krebs und ist toxisch bei Berührung.

- ▶ Niemals den Hinterbau-Dämpfer oder die gefederte Gabel auseinanderbauen.
- ▶ Hautkontakt vermeiden.

2.2.3 Defekter Akku

Aus beschädigten oder defekten Akkus können Flüssigkeiten und Dämpfe austreten. Auch zu hohe Temperaturen können dazu führen, dass Flüssigkeiten und Dämpfe aus dem Akku austreten. Die Flüssigkeiten und Dämpfe können die Atemwege reizen und zu Verbrennungen führen.

- ▶ Niemals den Akku auseinanderbauen.
- ▶ Hautkontakt vermeiden.
- ▶ Dämpfe nicht einatmen

2.3 Anforderungen an den Fahrer

Die körperlichen, motorischen und geistigen Fähigkeiten des Fahrers müssen zur Teilnahme am Straßenverkehr ausreichen. Empfohlen wird ein Mindestalter von 14 Jahren.

2.4 Schutzbedürftige Gruppen

Akkus und Ladegerät fern von Kindern und Personen mit verringerten physischen, sensorischen oder mentalen Fähigkeiten oder mit mangelnden Erfahrungen und Kenntnissen halten.

Wird das Pedelec von Minderjährigen genutzt, muss ein Erziehungsberechtigter den Jugendlichen gründlich einweisen.

2.5 Persönliche Schutzausrüstung

Zum Schutz einen geeigneten Schutzhelm, feste Schuhe sowie lange, eng anliegende Kleidung tragen.

2.6 Sicherheitskennzeichen und Sicherheitshinweise

Auf dem Typenschild befinden sich diese Sicherheitskennzeichen und Sicherheitshinweise:



Symbol	Erklärung
	Allgemeine Warnung
	Gebrauchsanleitungen beachten

Tabelle 4: Bedeutung Sicherheitskennzeichen












Symbol	Erklärung
 	Anweisung lesen
	getrennte Sammlung von Elektro- und Elektronikgeräten
	getrennte Sammlung von Batterien und Akkus
	ins Feuer werfen verboten (verbrennen verboten)
	Batterien und Akku öffnen verboten
	Gerät der Schutzklasse II
	nur für Verwendung in Innenräumen geeignet
	Sicherung (Gerätesicherung)
	EU-Konformität
	wiederverwertbares Material
	Vor Temperaturen über 50 °C und Sonneneinstrahlung schützen

Tabelle 5: Sicherheitshinweise

2.7 Verhalten im Notfall

2.7.1 Gefahrensituation im Straßenverkehr

- ▶ Bei allen Gefahren im Straßenverkehr mit der Bremse das Pedelec bis zum Stillstand abbremsen. Die Bremse dient hierbei als Not-Halt-System.

2.7.2 Ausgelaufene Bremsflüssigkeit

- ▶ Betroffene aus dem Gefahrenbereich und an die frische Luft bringen.
- ▶ Niemals Betroffene unbeaufsichtigt lassen.
- ▶ Mit Bremsflüssigkeit verunreinigte Kleidungsstücke sofort entfernen.
- ▶ Niemals Dämpfe einatmen. Für ausreichende Lüftung sorgen.
- ▶ Zum Schutz Handschuhe und Schutzbrille tragen.
- ▶ Ungeschützte Personen fernhalten.
- ▶ Auf Rutschgefahr durch ausgelaufene Bremsflüssigkeit achten.
- ▶ Offenen Flammen, heißen Oberflächen und Zündquellen von ausgelaufener Bremsflüssigkeit fernhalten.
- ▶ Kontakt mit Haut und Augen vermeiden.

Nach Einatmen

- ▶ Frischluft zuführen. Bei Beschwerden sofort einen Arzt aufsuchen.

Nach Hautkontakt

- ▶ Betroffene Hautpartie mit Wasser und Seife waschen und gut abspülen. Verunreinigte Kleidung entfernen. Bei Beschwerden einen Arzt aufsuchen.

Nach Augenkontakt

- ▶ Augen mindestens 10 Minuten bei geöffnetem Lidspalt unter fließendem Wasser spülen, auch unter den Augenlidern. Bei Beschwerden sofort einen Augenarzt aufsuchen.

Nach Verschlucken

- ▶ Mund mit Wasser ausspülen. Niemals Erbrechen auslösen. Aspirationsgefahr!

- ▶ Erbricht sich eine Person und liegt auf dem Rücken, in stabile Seitenlage bringen. Sofort einen Arzt aufsuchen.

Umweltschutzmaßnahmen

- ▶ Niemals Bremsflüssigkeit in die Kanalisation, das Gewässer oder Grundwasser gelangen lassen.
- ▶ Bei Eindringen in den Boden, von Gewässern oder der Kanalisation die zuständige Behörden benachrichtigen.
- ▶ Treten Beschwerden durch Verbrennungsgase oder austretende Flüssigkeiten auf, sofort einen Arzt aufsuchen.

2.7.3 Austretende Akku Dämpfe

Bei Beschädigung oder unsachgemäßem Nutzung des Akkus können Dämpfe austreten. Die Dämpfe können zu Atemwegsreizungen führen.

- ▶ An die frische Luft gehen.
- ▶ Bei Beschwerden einen Arzt aufsuchen.

Nach Augenkontakt

- ▶ Augen vorsichtig mit viel Wasser mindestens 15 Minuten spülen. Nicht betroffenes Auge schützen. Sofort einen Arzt aufsuchen.

Nach Hautkontakt

- ▶ Feste Partikel sofort entfernen.
- ▶ Betroffenen Bereich mit viel Wasser mindestens 15 Minuten spülen. Danach betroffene Hautstellen leicht abtupfen, niemals trocken reiben.
- ▶ Verunreinigte Kleidung sofort ausziehen.
- ▶ Bei Rötungen oder Beschwerden sofort einen Arzt aufsuchen.

2.7.4 Akku Brand

Bei einem beschädigten oder defekten Akku kann die Sicherheitselektronik ausfallen. Die Restspannung kann einen Kurzschluss auslösen. Der Akku kann sich selbst entzünden und explodieren.

- 1 Deformiert sich ein Akku oder beginnt zu rauchen, Abstand halten!
 - 2 Beim Laden den Stecker aus der Steckdose ziehen.
 - 3 Die Feuerwehr benachrichtigen.
- ▶ Zur Feuerbekämpfung Feuerlöscher der Brandklasse D verwenden.
 - ▶ Niemals beschädigte Akkus mit Wasser löschen oder mit Wasser in Kontakt kommen lassen.

Durch das Einatmen von Dämpfen kann es zu Vergiftungen kommen.

- ▶ Auf die Seite des Feuers stellen, aus der der Wind kommt.
- ▶ Wenn möglich Atemschutz verwenden.

2.7.5 Ausgelaufene Bremsflüssigkeit

Tritt Bremsflüssigkeit aus, muss das Bremssystem sofort repariert werden. Austretende Bremsflüssigkeit umweltgerecht und den gesetzlichen Vorschriften entsprechend entsorgen.

- ▶ Den Fachhändler kontaktieren.

2.7.6 Ausgelaufene Schmierstoffe und Öle aus der Gabel

Austretende Schmierstoffe und Öle aus der Gabel umweltgerecht und nach den gesetzlichen Vorschriften entsprechende entsorgen.

- ▶ Den Fachhändler kontaktieren.

2.7.7 Ausgelaufene Schmierstoffe und Öle aus dem Hinterbau-Dämpfer

Austretende Schmierstoffe und Öle aus dem Hinterbau-Dämpfer umweltgerecht und nach den gesetzlichen Vorschriften entsprechende entsorgen.

- ▶ Den Fachhändler kontaktieren.

3 Übersicht

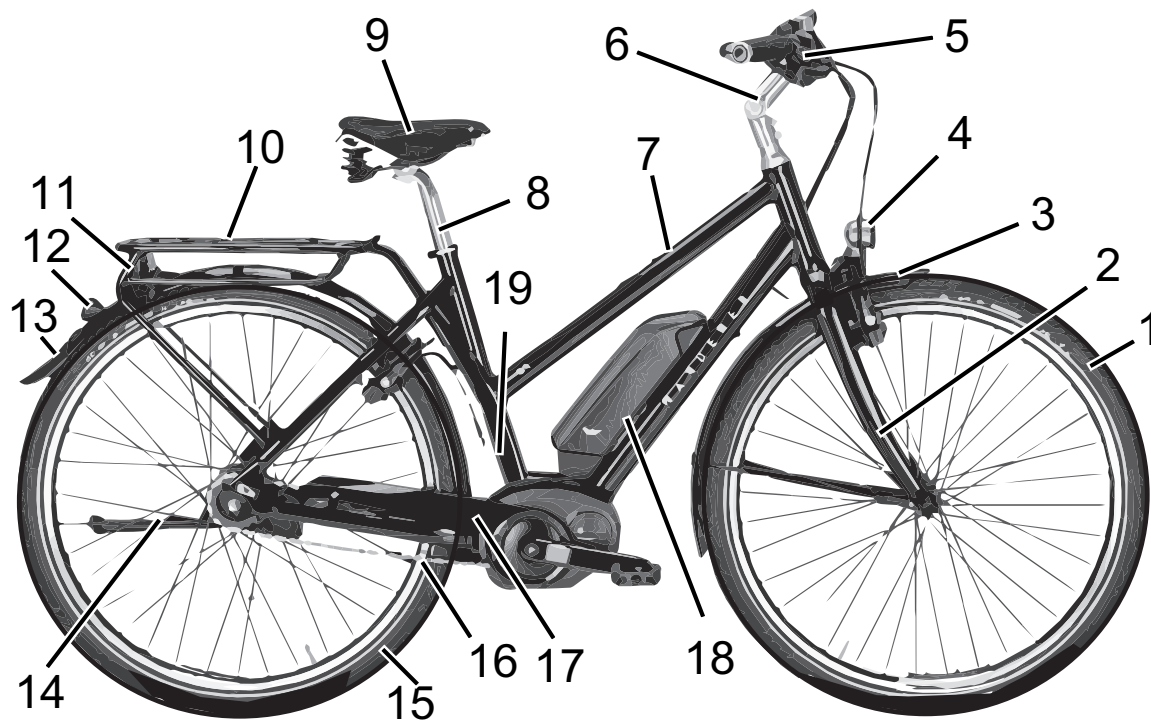


Abbildung 2: Pedelec von rechts, Beispiel

1	Vorderrad	10	Gepäckträger
2	Gabel	11	Rücklicht
3	Vorderes Schutzblech	12	Reflektor
4	Scheinwerfer	13	Hinteres Schutzblech
5	Lenker	14	Seitenständer
6	Vorbau	15	Hinterrad
7	Rahmen	16	Kette
8	Sattelstütze	17	Kettenschutz
9	Sattel	18	Akku und Typenschild
		19	Rahmennummer

3.1 Beschreibung

3.1.1 Rad

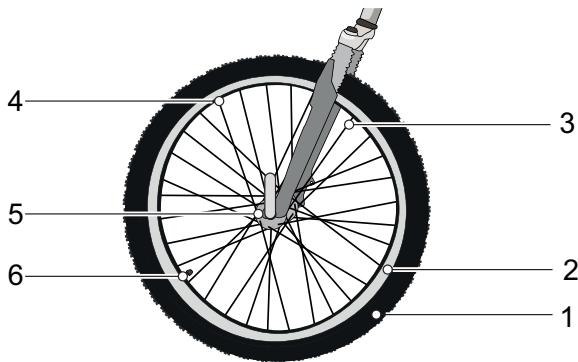


Abbildung 3: Sichtbare Komponenten des Rads

- | | |
|---|----------------|
| 1 | Reifen |
| 2 | Felge |
| 3 | Speiche |
| 4 | Speichennippel |
| 5 | Nabe |
| 6 | Ventil |

Das Rad besteht aus einem *Laufрад*, einem Schlauch mit einem Ventil und einem Reifen.

3.1.1.1 Ventil

Jedes Laufрад besitzt ein Ventil. Es dient zum Befüllen des *Reifens* mit Luft. Auf jedem Ventil befindet sich eine Ventilkappe. Die aufgeschraubte Ventilkappe hält Staub und Schmutz fern.

Das Pedelec besitzt entweder ein klassisches Blitzventil, ein Französisches Ventil oder ein Auto-Ventil.

3.1.2 Federung

In dieser Modellreihe sind sowohl starre Gabeln als auch Federgabeln verbaut.

3.1.2.1 Starre Gabel

Starre Gabeln besitzen keine Federung. Sie übersetzen die eingesetzte Muskel- und Motorkraft optimal auf die Straße. Bei steilen Straßen ist bei Pedelecs mit starrer Gabel der Energieverbrauch geringer und die Reichweite höher, als bei Pedelecs mit einer eingestellten Federung.

3.1.2.2 Federgabel

Eine Federgabel federt entweder durch eine Stahlfeder oder durch eine Luftfederung.

Im Vergleich zu starren Gabel, verbessern Federgabeln den Bodenkontakt und den Komfort über zwei Funktionen: die Federung und die Dämpfung. Bei einem Pedelec mit Federung wird ein Stoß, z. B. durch einen im Weg liegenden Stein, nicht über die Gabel direkt in den Körper des Fahrers geleitet, sondern durch das Federsystem aufgefangen. Die Federgabel wird dadurch zusammengestaucht.

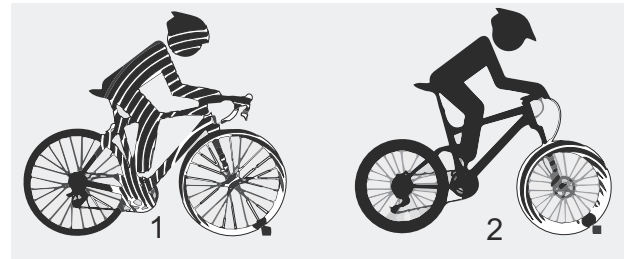


Abbildung 4: ohne Federung (1) und mit Federung (2)

Nach dem Zusammenstauchen kehrt die Federgabel in ihre ursprüngliche Position zurück. Ist ein Dämpfer vorhanden, bremst der diese Bewegung ab und verhindert so, dass das Federsystem unkontrolliert zurück federt und die Gabel nach oben und unten zu schwingen beginnt. Dämpfer, die Einfederbewegungen dämpfen, also eine Belastung auf Druck, heißen Druckstufen-Dämpfer oder auch Compressions-Dämpfer.

Dämpfer, die Ausfederbewegungen dämpfen, also eine Belastung auf Zug, heißen Zugstufen-Dämpfer oder auch Rebound-Dämpfer.

Bei jeder Federgabel kann das Zusammenstauchen gesperrt werden. Hierdurch verhält sich die Federgabel wie eine starre Gabel.

Negativfederweg

Der Negativefederweg (SAG), auch Nachgiebigkeit der Feder genannt, ist der Prozentsatz des Gesamtfederwegs, der durch das Fahrergewicht einschließlich Ausrüstung (z. B. ein Rucksack), Sitzposition und Rahmengeometrie eingestaucht wird. Der SAG kommt nicht durch das Fahren zustande.

Bei optimaler Einstellung federt das Pedelec mit kontrollierter Geschwindigkeit aus. Das Laufrad bleibt bei Unebenheiten in Kontakt mit dem Boden (blaue Linie).

Gabelkopf, Lenker und Fahrer folgen beim Überfahren von Unebenheiten etwa dem Boden (grüne Linie). Die Bewegung der Federung ist vorhersehbar und kontrolliert.

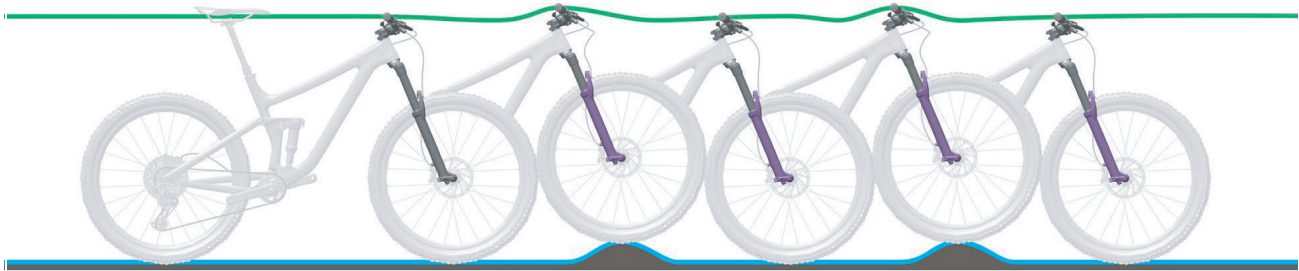


Abbildung 5: Optimales Fahrverhalten der Gabel

Bei optimaler Einstellung wirkt die Gabel in hügeligem Gelände dem Einfedern entgegen, verbleibt höher in ihrem Federweg und unterstützt

den Fahrer dabei, die Geschwindigkeit beim Befahren des hügeligen Abschnitts des Geländes beizubehalten.

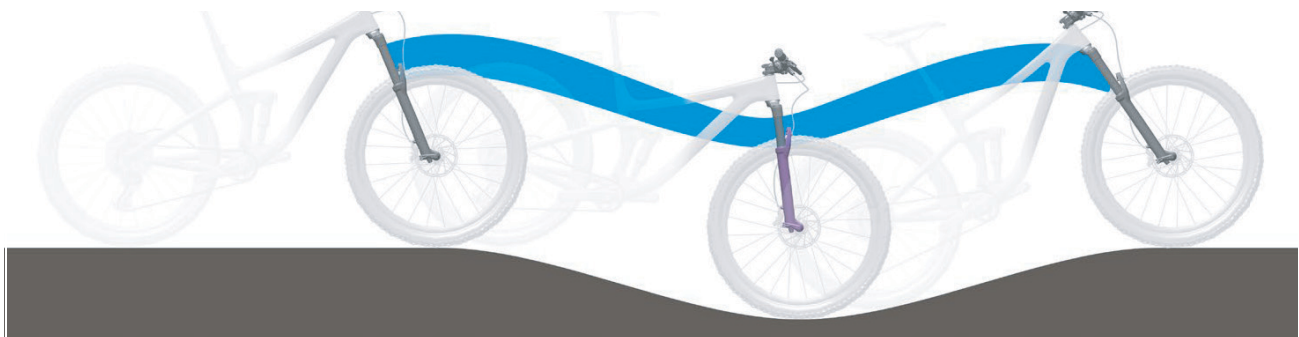


Abbildung 6: Optimales Fahrverhalten der Gabel im hügeligen Gelände

Bei optimaler Einstellung federt die Gabel beim Auftreffen auf Unebenheiten schnell und ungehindert ein und federt die Unebenheit ab. Die Traktion bleibt erhalten (blaue Linie).

Die Gabel reagiert schnell auf den Stoß. Lenkkopf und Lenker steigen beim Abfedern der Unebenheit leicht an (grüne Linie).



Abbildung 7: Optimales Fahrverhalten der Gabel bei Unebenheiten

3.1.2.3 Stahlfedergabe

Am Gabelschaft sind der Vorbau und Lenker befestigt. An der Achse ist das Laufrad befestigt. I

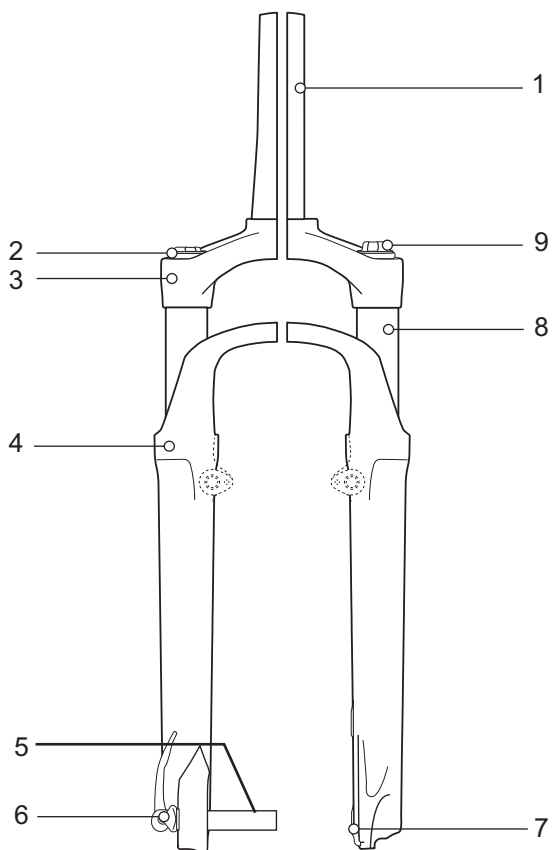


Abbildung 8: Beispiel Stahlfedergabel Suntour

- | | |
|---|-------------------------|
| 1 | Gabelschaft |
| 2 | Einstellrad SAG |
| 3 | Krone |
| 4 | Staubdichtung |
| 5 | Q-Loc |
| 6 | Achse |
| 7 | Ausfallende der Gabel |
| 8 | Standrohr |
| 9 | Druckstufen-Einstellung |

3.1.2.4 Luftfedergabel

Die Luftfedergabel besitzt eine Luftfeder-Baugruppe (orange), einen Druckstufen-Dämpfer-Baugruppe (blau) und zum Teil einen Zugstufen-Dämpfer-Baugruppe (rot) .

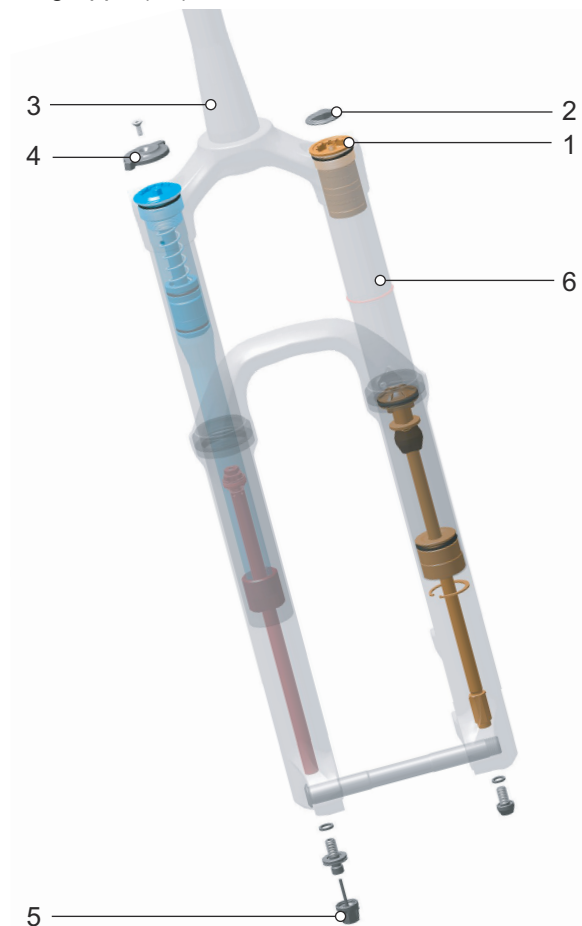


Abbildung 9: Beispiel RockShox Lyrik Select Gabel

- | | |
|---|-----------------------|
| 1 | Luftventil |
| 2 | Luftventilklappe |
| 3 | Gabelschaft |
| 4 | Einstellrad SAG |
| 5 | Zugstufen-Einstellung |
| 6 | Standrohr |

Bei optimaler Einstellung federt der Hinterbau-Dämpfer mit kontrollierter Geschwindigkeit aus. Das Hinterrad prallt nicht von der Bodenwelle oder vom Boden ab, sondern behält Bodenberührung bei (blaue Linie).

Der Sattel wird leicht angehoben, wenn die Unebenheit ausgeglichen wird, und sinkt leicht nach unten, wenn die Federung einfedert, sobald

das Laufrad nach der Unebenheit den Boden berührt. Der Hinterbau-Dämpfer federt auf kontrollierte Weise aus, sodass der Fahrer waagrecht ausgerichtet bleibt, während die nächste Unebenheit abgedefert wird. Die Bewegung der Federung ist vorhersehbar und kontrolliert und der Fahrer wird nicht nach oben oder nach vorne geworfen (grüne Linie).

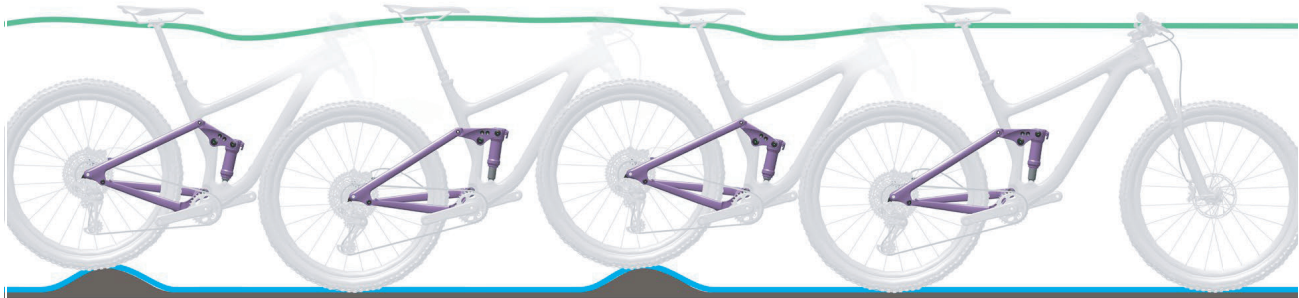


Abbildung 10: Optimales Fahrverhalten des Hinterbau-Dämpfers

Bei optimaler Einstellung wirkt der Hinterbau-Dämpfer dem Einfedern entgegen, verbleibt höher in seinem Federweg und unterstützt den Fahrer

dabei, die Geschwindigkeit beim Befahren des hügeligen Abschnitts des Geländes beizubehalten..



Abbildung 11: Optimales Fahrverhalten des Hinterbau-Dämpfers im hügeligen Gelände

Bei optimaler Einstellung federt der Hinterbau-Dämpfer beim Auftreffen auf Unebenheiten schnell und ungehindert ein und federt die Unebenheit ab. Die Traktion bleibt erhalten (blaue

Linie)

Der Sattel steigt beim Abfedern der Unebenheit leicht an (grüne Linie).



Abbildung 12: Optimales Fahrverhalten des Hinterbau-Dämpfers bei Unebenheiten

3.1.2.5 Suntour Hinterbau-Dämpfer

Der Hinterbau-Dämpfer besitzt eine Luftfeder, einen Druckstufen-Dämpfer und einen Zugstufen-Dämpfer.

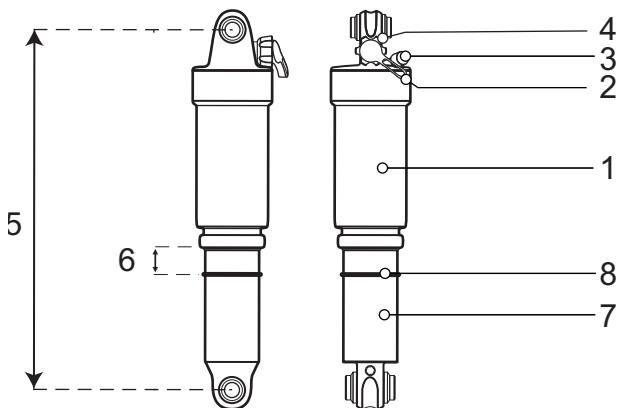


Abbildung 13: Beispiel Suntour Hinterbau-Dämpfer I

- | | |
|---|---|
| 1 | Luftkammer |
| 2 | Rebound Hebe (Zugstufen Einstellung) |
| 3 | Luftventil |
| 4 | Lockout Hebel |
| 5 | Gesamtlänge des Dämpfers |
| 6 | Negativfederwert des Hinterbau-Dämpfers |
| 7 | Dämpfereinheit |
| 8 | O-Ring |

3.1.2.6 RockShox Hinterbau-Dämpfer

Der Hinterbau-Dämpfer besitzt sowohl eine Luftfeder als auch einen Druckstufen-Dämpfer und einen Zugstufen-Dämpfer



Abbildung 14: Beispiel Monarch RL

- | | |
|---|-----------------------------|
| 1 | Hebel der Schwelle |
| 2 | Einsteller Zugstufendämpfer |
| 3 | Luftventil |
| 4 | O-Ring |
| 5 | Skala |
| 6 | Luftkammer |

3.1.3 Bremssystem

Jedes Pedelec besitzt ein hydraulisches Bremssystem. In einem geschlossenen Schlauchsystem befindet sich Bremsflüssigkeit. Zieht der Fahrer den Bremshebel, wird über die Bremsflüssigkeit die Bremse am Laufrad aktiviert.

Das Pedelec besitzt entweder:

- eine Felgenbremse am Vorderrad und Hinterrad,
- eine Scheibenbremse am Vorderrad und Hinterrad oder
- eine Felgenbremse am Vorderrad und Hinterrad und einer zusätzlichen Rücktrittbremse.

Die mechanischen Bremsen dienen als Not-Halt und führen zu einem schnellen und sicheren Halt im Notfall.

3.1.3.1 Felgenbremse

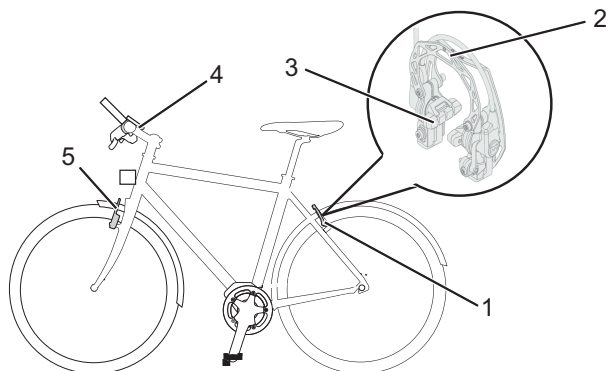


Abbildung 15: Bremssystem mit Felgenbremse im Detail, Beispiel Magura HS22

- 1 Felgenbremse Hinterrad
- 2 Brake-Booster
- 3 Bremsbelag
- 4 Lenker mit Bremshebel
- 5 Felgenbremse Vorderrad

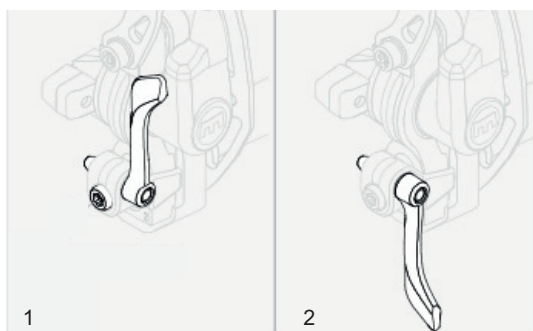


Abbildung 16: Verriegelungshebel der Felgenbremse, geschlossen (1) und geöffnet (2)

Die Felgenbremse stoppt die Bewegung des Laufrads, indem der Fahrer die *Bremshebel* zieht und hierdurch zwei gegenüberliegende Bremsbeläge auf die *Felgen* presst. Die hydraulische Felgenbremse besitzt einen Verriegelungshebel. Der Verriegelungshebel der Felgenbremse ist unbeschriftet. Nur ein Fachhändler darf den Verriegelungshebel der Felgenbremse einstellen

3.1.3.2 Scheibenbremse

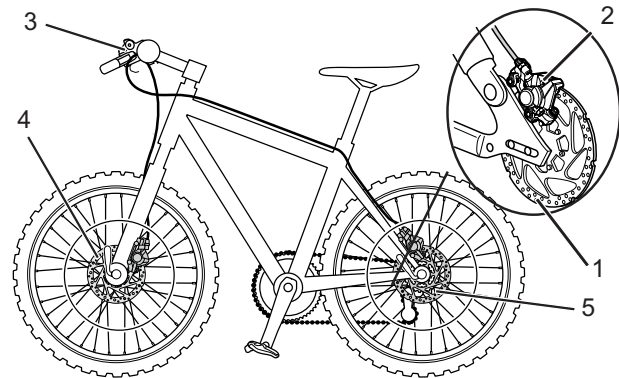


Abbildung 17: Bremssystem mit Scheibenbremse, Beispiel

- 1 Bremsscheibe
- 2 Bremssattel mit Bremsbelägen
- 3 Lenker mit Bremshebel
- 4 Vorderrad Bremsscheibe
- 5 Hinterrad Bremsscheibe

Bei einem Pedelec mit einer Scheibenbremse ist die Bremsscheibe mit der *Nabe* des Laufrads fest verschraubt.

Im *Bremshebel* wird durch Ziehen der Bremsdruck aufgebaut. Über die Bremsflüssigkeit wird der Druck durch die Bremsleitungen an die Zylinder im Bremssattel weitergeleitet. Die Bremskraft wird durch eine Untersetzung verstärkt und auf die Bremsbeläge übertragen. Diese bremsen mechanisch die Bremsscheibe ab. Wird der *Bremshebel* gezogen, werden die Bremsbeläge auf die Bremsscheibe gepresst und die Bewegung des Laufrads bis zum Stillstand verzögert.

3.1.3.3 Rücktrittbremse



Abbildung 18: Bremssystem mit einer Rücktrittbremse, Beispiel

- 1 Hinterrad Felgenbremse
- 2 Lenker mit *Bremshebel*
- 3 Vorderrad Felgenbremse
- 4 *Pedal*
- 5 Rücktrittbremse

Die Rücktrittbremse stoppt die Bewegung des Hinterrads, indem der Fahrer die Pedale entgegengesetzt der Fahrbewegung tritt.

3.1.3.4 ABS

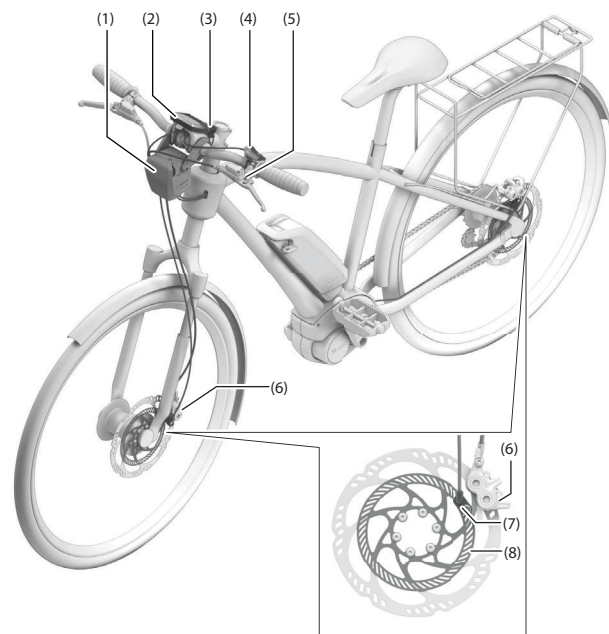


Abbildung 19: BOSCH ABS

- 1 ABS-Steuergerät mit Gehäuse
- 2 Bildschirm
- 3 ABS-Kontrollleuchte
- 4 Bedienteil
- 5 Bremshebel Vorderrad
- 6 Bremssattel
- 7 Radgeschwindigkeits-Sensor
- 8 Sensorscheibe

ABS ist in machen Pedelecs als Zusatzfunktion enthalten.

BOSCH-ABS

Die Funktionalität der Hinterrad-Bremse ist unabhängig von der Funktionsfähigkeit des *Antiblockier-Systems (ABS)*.

Bei Betätigung der Bremsen erkennt das ABS durch Raddrehzahl-Sensoren am Vorderrad und Hinterrad kritischen *Schlupf*. Das ABS begrenzt den Schlupf am Vorderrad, indem es dort den Bremsdruck abbaut und somit das Laufrad stabilisiert. Nachdem sich das Laufrad stabilisiert hat, wird durch gezielten Druckaufbau bei jedem Bremsimpuls das Laufrad zurück an die Blockiergrenze gebracht.

Blockiert das Rad wieder, erfolgt ein erneuter Druckabbau. Dies wiederholt sich, um das Rad stets an der Haftgrenze zu halten und damit den Reibwert zwischen Reifen und Fahrbahn optimal auszunutzen.

Das ABS wird beendet, wenn eines von diesen Ereignisse eintritt:

- Die Speicherkammer im ABS-Steuergerät ist vollständig gefüllt.
- Das Pedelec steht.
- Der Fahrer lässt die Bremse los.

Zusätzlich zum Schlupf erkennt das ABS ein Abheben des Hinterrades bei Vollbremsungen. Einem Überschlag bei sehr heftigen Bremsmanövern steuert hierdurch das ABS gegen.

Bei niedrigem Ladezustand, deaktiviert das ABS zunächst die Motorunterstützung. Ungeachtet dessen bleibt das Elektrische Antriebssystem inklusive Bildschirm, Licht und ABS aktiv, bis der Akku leer ist. Erst bei nahezu vollständig entladem Akku schaltet sich das Elektrische Antriebssystem und das ABS aus. Die Bremsanlage bleibt funktionsfähig. Ist keine oder ein leere Akku am Pedelec vorhanden, ist das ABS inaktiv.

Vor dem endgültigen Ausschalten leuchtet die Kontrollleuchte noch einmal für ca. 5 Sekunden. Die ABS-Kontrollleuchte erlischt bei nicht verfügbarem ABS.

3.1.4 Elektrisches Antriebssystem

Das Pedelec wird mit Muskelkraft durch das Kettengetriebe angetrieben. Die Kraft, die durch das Treten der Pedale in Fahrtrichtung aufgewendet wird, treibt das vordere Kettenrad an. Über die Kette wird die Kraft auf das hintere Kettenrad und dann an das Hinterrad übertragen.

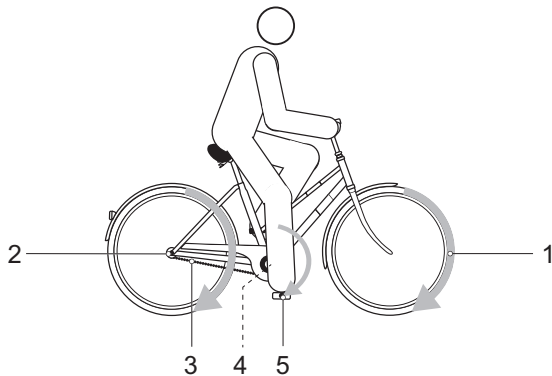


Abbildung 20: Schema mechanisches Antriebssystem

- | | |
|---|-------------------|
| 1 | Fahrtrichtung |
| 2 | Kette |
| 3 | hintere Kettenrad |
| 4 | vordere Kettenrad |
| 5 | Pedal |

Zusätzlich zum Mechanischen Antriebssystem besitzt das Pedelec ein Elektrisches Antriebssystem.

Zum Elektrischen Antriebssystem gehören bis zu 8 Komponenten:

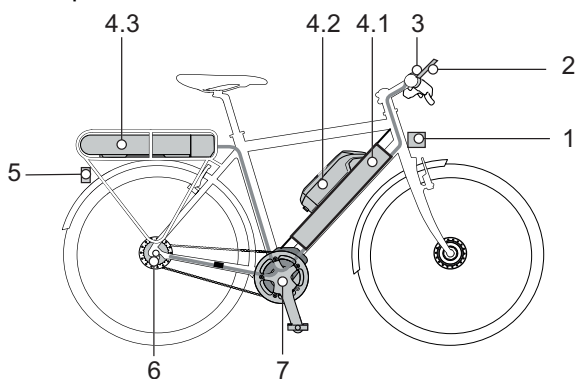


Abbildung 21: Schema Elektrisches Antriebssystem

- | | |
|-----|---|
| 1 | Scheinwerfer |
| 2 | Bordcomputer, |
| 3 | Bedienteil |
| 4.1 | Integrierten Akku |
| 4.2 | Rahmenakku |
| 4.3 | Gepäckträgerakku |
| 5 | Rücklicht |
| 6 | Elektrische Gangschaltung (alternativ) |
| 7 | Motor |
| 8 | ein Ladegerät, auf den Akku abgestimmt. |

3.1.5 Motor

Sobald die benötigte Muskelkraft des Fahrers beim Treten in die Pedale ein bestimmtes Maß übersteigt, schaltet sich der Motor sanft zu und unterstützt die Tretbewegung des Fahrers. Die Motorkraft entspricht dem eingestellten Unterstützungsgrad.

Der Motor schaltet sich automatisch ab, sobald der Fahrer nicht mehr in die Pedale tritt, die Temperatur außerhalb des zulässigen Bereichs liegt, eine Überbelastung vorliegt oder die Abschaltgeschwindigkeit von 25 km/h erreicht ist.

Eine Schiebehilfe kann aktiviert werden. Die Geschwindigkeit ist abhängig vom eingelegten Gang. Solange der Fahrer den **Schiebehilfe-Taster** am *Lenker* drückt, treibt der Motor das Pedelec mit Schrittgeschwindigkeit an. Die Geschwindigkeit kann maximal 6 km/h betragen. Beim Loslassen des **Schiebehilfe-Tasters** stoppt das Elektrische Antriebssystem.

Das Pedelec verfügt über kein separates Not-Aus. Der Motor kann im Notfall durch die Entnahme des *Bordcomputers* angehalten werden. Die mechanischen Bremsen dienen als Not-Halt und führen zu einem schnellen und sicheren Halt im Notfall.

3.1.6 Akku

Bosch Akkus sind Lithium-Ionen-Akkus, die nach Stand der Technik entwickelt und hergestellt werden. Einschlägige Sicherheitsnormen werden eingehalten und übertroffen. Der Akku verfügt über eine innenliegende Schutzelektronik. Diese ist auf das Ladegerät und das Pedelec abgestimmt. Die Temperatur des Akkus wird ständig überwacht. Jede einzelne Zelle in einem Bosch Akku ist durch einen Stahlbecher geschützt und in einem Kunststoffgehäuse verwahrt. Dieses

Gehäuse darf nicht geöffnet werden. Zudem müssen mechanische Belastungen oder starke Hitzeeinwirkung vermieden werden, da sie die Akkuzellen beschädigen könnten und zum Austritt von entflammenden Inhaltsstoffen führen.

Der Akku ist gegen Tiefentladung, Überladung, Überhitzung und Kurzschluss geschützt. Bei Gefährdung schaltet sich der Akku durch eine Schutzschaltung automatisch aus.

Im geladenen Zustand hat der Akku einen hohen Energieinhalt. Die Inhaltsstoffe von Lithium-Ionen-Akkuzellen sind grundsätzlich unter bestimmten Bedingungen entflammbar.

Verhaltensregeln zum sicheren Umgang finden Sie in der Bedienungsanleitung im Kapitel 2 Sicherheit und im Kapitel 6.9 Akku.

Wird etwa 10 Minuten lang keine Leistung des elektrischen Antriebssystems verbraucht (z. B., weil das Pedelec steht) und keine Taste am Bordcomputer oder der Bedieneinheit gedrückt, schalten sich das Elektrische Antriebssystem und der Akku aus Energiespargründen automatisch aus. Die Lebensdauer des Akkus wird vor allem durch Art und Dauer der Beanspruchung beeinflusst. Wie jeder Lithium-Ionen-Akku altert auch der Bosch Akku auf natürliche Art, selbst wenn man ihn nicht benutzt.

Die Lebensdauer des Akkus kann verlängert werden, wenn er gut gepflegt und vor allem bei den richtigen Temperaturen gelagert wird. Auch bei guter Pflege verringert sich der Ladezustand des Akkus mit zunehmender Alterung. Eine wesentlich verkürzte Betriebszeit nach der Aufladung zeigt an, dass der Akku verbraucht ist.

Mit sinkender Temperatur nimmt die Leistungsfähigkeit des Akkus ab, da sich der elektrische Widerstand erhöht. Im Winter ist daher mit einer Reduzierung der üblichen Reichweite zu rechnen. Bei längerer Fahrt im Kalten empfiehlt sich die Verwendung von Thermoschutzhüllen.

Das Pedelec besitzt entweder einen Integrierter Akku, einen Gepäckträgerakku oder einen Rahmenakku. Jeder Akku besitzt ein individuelles Schloss.

Es können 3 unterschiedliche Rahmenakkus verbaut sein: Ein Rahmenakku, ein Gepäckträgerakku oder ein integrierter Akku.

3.1.6.1 Rahmenakku

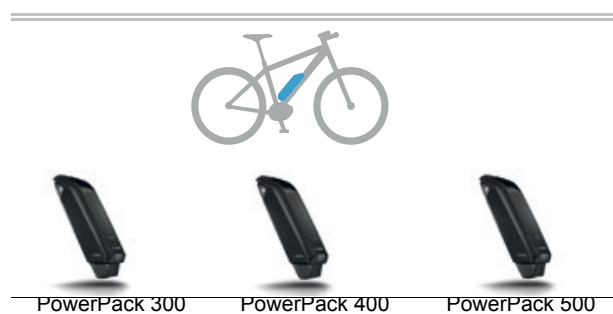


Tabelle 6: Übersicht Rahmenakkus

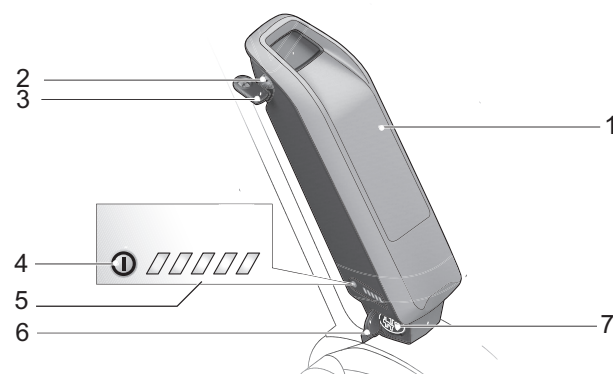


Abbildung 22: Detail Rahmenakku

- | | |
|---|-------------------------------|
| 1 | Akkugehäuse |
| 2 | Akkuschloss |
| 3 | Schlüssel des Akkus Schlosses |
| 4 | Ein-Aus-Taster (Akku) |
| 5 | Ladezustandsanzeige |
| 6 | Abdeckung des Ladeanschlusses |
| 7 | Anschluss für Ladestecker |

3.1.6.2 Gepäckträgerakku

Es können 3 unterschiedliche Gepäckträgerakkus verbaut sein:

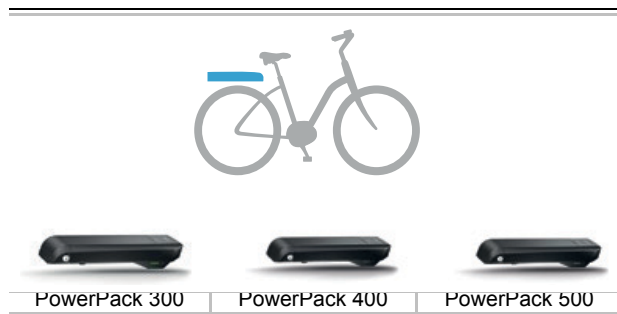


Tabelle 7: Übersicht Gepäckträgerakku

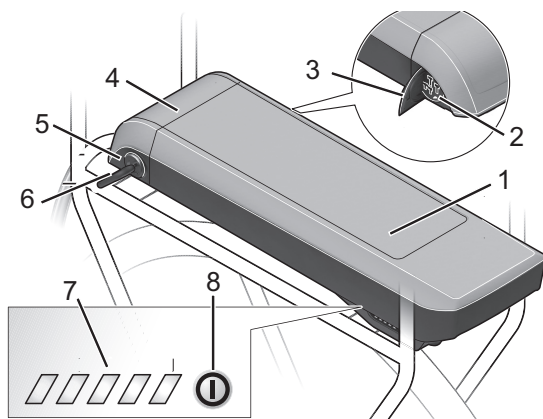


Abbildung 23: Detail Gepäckträgerakku

- 1 Akkugehäuse
- 2 Ladeanschlusses für Ladestecker
- 3 Abdeckung des Ladeanschlusses
- 4 Akkus Schloss
- 5 Schlüssel des Akkuschlusses
- 6 *Ladezustandsanzeige*
- 7 Ein-Aus-Taster (Akku)

3.1.6.3 Integrierter Akku

Es können 2 unterschiedliche Integrierteakkus verbaut sein:

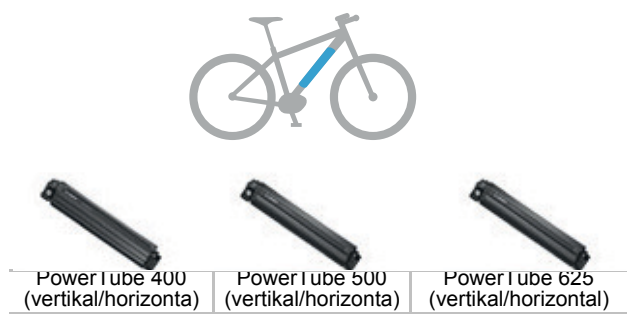


Tabelle 8: Übersicht Rahmenakkus

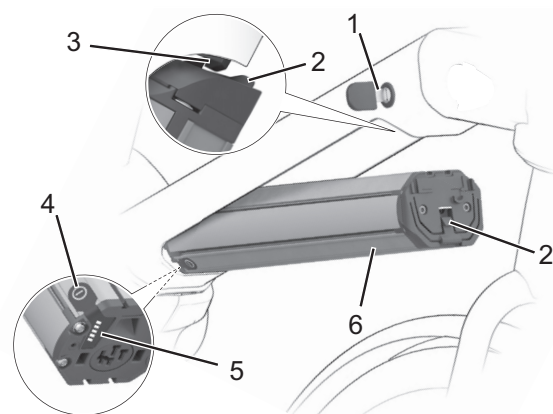


Abbildung 24: Beispiel Detail integrierter Akku

- 1 Schlüssel des Akkuschlusses
- 2 Rückhaltesicherung
- 3 Sicherungshaken
- 4 Ein-Aus-Taster (Akku)
- 5 *Ladezustandsanzeige*
- 6 Gehäuse integrierter Akku

3.1.7 Bordcomputer



Abbildung 25: Kiox Bordcomputer

Der Bordcomputer zeigt die zentralen Funktionen des Antriebssystems und die Fahrdaten an. Durch Abnehmen des Bordcomputers kann das Antriebssystem ausgeschaltet werden. Der Akku des Pedelecs versorgt den Bordcomputer mit Energie, wenn der Bordcomputer in der Halterung sitzt, ein ausreichend geladener Akku in das Pedelec eingesetzt ist und das Antriebssystem eingeschaltet ist. Wird der Bordcomputer aus der Halterung entnommen, erfolgt die Energieversorgung über den Bordcomputer-Akku. Ist der Bordcomputer-Akku schwach, wird in der Anzeige eine Warnmeldung angezeigt. Wird der Bordcomputer aus seiner Halterung genommen und nicht ausgeschaltet, werden Informationen zur letzten gefahrenen Strecke sowie Statusinformationen nacheinander in einer Schleife angezeigt. Wenn nach der Entnahme aus der Halterung keine Taste betätigt wird, schaltet sich der Bordcomputer nach 1 Minute ab. Ohne erneutes Aufladen des Bildschirm-Akkus bleiben Datum und Uhrzeit maximal 3 Monate erhalten. Nach dem Wiedereinschalten werden im Fall einer Bluetooth®-Verbindung zur App und einer erfolgreichen GPS-Ortung auf dem Smartphone Datum und Uhrzeit neu gesetzt. Um Aktivitäten aufzuzeichnen, ist eine Registrierung und Anmeldung im eBike-Connect-Portal oder der eBike-Connect-App erforderlich. Für die Erfassung von Aktivitäten müssen Sie der Speicherung von Standortdaten im Portal und in der App zustimmen. Nur dann werden Ihre Aktivitäten im Portal und in der App angezeigt. Eine Aufzeichnung der Position erfolgt nur, wenn der Bordcomputer mit der eBike-Connect-App verbunden ist.

3.1.7.1 USB-Anschluss

Ein USB-Anschluss befindet sich unter der Gummiabdeckung unterhalb des *Bordcomputers*.

Ladespannung	5 V
Ladestrom	max. 1000 mA

Tabelle 9: Technische Daten USB-Anschluss

Mithilfe des USB-Anschlusses können die meisten Geräte, deren Energieversorgung über USB möglich sind (z.B. diverse Mobiltelefone), betrieben und aufgeladen werden. Voraussetzung für das Laden ist, dass der Bordcomputer und ein ausreichend geladener Akku in das Pedelec eingesetzt sind.

3.1.8 Bedienteil

Das Bedienteil am Lenker steuert den Bordcomputer über 6 Taster.



Abbildung 26: Bedienteil

3.1.9 Fahrlicht

Bei aktiviertem Fahrlicht sind der *Scheinwerfer* und das Rücklicht gemeinsam angeschaltet.

3.1.10 Ladegerät

Zu jedem Pedelec wird ein Ladegerät mitgeliefert. Generell können alle Ladegeräte der Firma BOSCH verwendet werden:

- der 2 A Compact Charger,
- der 4 A Standard Charger und
- der 6 A Fast Charger.

Bitte beachten Sie die Bedienungsanleitung im Kapitel Dokumente.

3.2 Bestimmungsgemäße Verwendung

Das Pedelec darf nur in einwandfreiem, funktionstüchtigem Zustand verwendet werden. National können von der Serienausstattung abweichende Anforderungen an das Pedelec gestellt werden. Für die Teilnahme am Straßenverkehr gelten teils besondere Vorschriften bezüglich des Fahrlichts, der Reflektoren und anderer Bauteile.

Die allgemeingültigen Gesetze sowie die Vorschriften zur Unfallverhütung und zum Umweltschutz des jeweiligen Verwenderlandes müssen beachtet werden. Alle Handlungsanweisungen und Checklisten in dieser

Betriebsanleitung müssen eingehalten werden. Die Montage von freigegebenem Zubehör durch Fachpersonal ist zulässig.

Die Akkus sind ausschließlich für die Stromversorgung des Pedelec-Motors bestimmt und dürfen nicht für andere Zwecke verwendet werden.

Jedes Pedelec ist einer Pedelecart zugeordnet, aus der sich die bestimmungsgemäße Verwendung, die Funktion und das Einsatzgebiet ergeben.







City- und Trekkingräder	Kinderräder / Jugendräder	Geländeräder	Rennrad	Lastenrad	Faltrad
					
<p>City- und Trekkingfahräder sind für den täglichen, komfortablen Einsatz ausgelegt. Sie sind zur Teilnahme am öffentlichen Straßenverkehr geeignet.</p>	<p>Diese <i>Betriebsanleitung</i> muss vor der Inbetriebnahme von den Erziehungsberechtigten des minderjährigen Fahrers gelesen und verstanden werden.</p> <p>Der Inhalt dieser <i>Betriebsanleitung</i> muss den Fahrern altersgerecht vermittelt werden.</p> <p>Die Kinder- und Jugendfahräder sind zur Teilnahme am Straßenverkehr geeignet. Aus orthopädischen Gründen ist die Größe des Pedelecs regelmäßig zu prüfen.</p> <p>Die Einhaltung des höchsten zulässigen Gesamtgewichts muss wenigstens quartalsweise überprüft werden.</p>	<p>Das Geländeräder ist für den sportlichen Einsatz ausgelegt. Konstruktive Merkmale sind ein kurzer Radstand, eine nach vorne getreckte Sitzposition und eine Bremse mit geringen Betätigungskräften.</p> <p>Das Geländeräder ist ein Sportgerät, es erfordert neben körperlicher Fitness eine Eingewöhnungsphase. Die Verwendung soll entsprechend trainiert werden, insbesondere das Fahren von Kurven und das Bremsen soll geübt werden.</p> <p>Die Belastung des Fahrers, insbesondere seiner Hände und Handgelenke, Arme, Schultern, Nacken und Rücken ist entsprechend groß. Der ungeübte Fahrer neigt zum Überbremsen und hierdurch zum Verlust der Kontrolle.</p>	<p>Das Rennrad ist für schnelle Fahrten auf Straßen und Wegen mit guter, unbeschädigter Fahrbahnoberfläche ausgelegt.</p> <p>Das Rennrad ist ein Sportgerät und kein Verkehrsmittel. Das Rennrad zeichnet sich durch eine leichte Bauweise und die Reduktion auf die zum Fahren erforderlichen Teile aus.</p> <p>Die Rahmengenometrie und die Anordnung der Bedienelemente sind so ausgelegt, dass mit hohen Geschwindigkeiten gefahren werden kann. Durch die Rahmenkonstruktion erfordert das sichere Auf- und Absteigen, langsame Fahrten und das Bremsen Übung.</p> <p>Die Sitzposition ist sportlich. Die Belastung des Fahrers, insbesondere seiner Hände und Handgelenke, Arme, Schultern, Nacken und Rücken ist entsprechend groß. Die Sitzposition erfordert deshalb körperliche Fitness.</p>	<p>Das Lastenrad ist für den täglichen Transport von Lasten im öffentlichen Straßenverkehr geeignet.</p> <p>Der Transport von Lasten erfordert Geschicklichkeit und körperliche Fitness, um das zusätzliche Gewicht zu balancieren. Die sehr unterschiedlichen Beladungszustände und Gewichtsverteilungen erfordern besondere Übung und Geschicklichkeit beim Bremsen und bei der Kurvenfahrt.</p> <p>Die Länge, die Breite und der Wendekreis erfordern eine längere Gewöhnungsphase. Das Fahren eines Lastenrads verlangt vorausschauendes Fahren. Der Straßenverkehr und der Wegezustand sind dementsprechend zu beachten.</p>	<p>Das Faltrad ist für Teilnahme am öffentlichen Straßenverkehr geeignet.</p> <p>Das Faltrad ist zusammenfaltbar und damit für den raumsparenden Transport, beispielsweise im öffentlichen Personennahverkehr oder im Pkw, geeignet.</p> <p>Die Faltbarkeit des Faltrads erfordert den Einsatz kleiner Laufräder sowie langer Bremsleitungen und Bowdenzüge. Unter erhöhter Belastung ist deshalb mit reduzierter Fahrstabilität und Bremsleistung, gemindertem Komfort und reduzierter Haltbarkeit zu rechnen.</p>

Tabelle 10: Bestimmungsgemäße Verwendung für jede Pedelecart

3.3 Nichtbestimmungsgemäße Verwendung

Die Missachtung der bestimmungsgemäßen Verwendung löst die Gefahr von Personen- und Sachschäden aus. Diese Verwendungen sind für das Pedelec verboten:

- Manipulation des Elektrischen Antriebssystems,
- Fahrten mit einem beschädigten oder unvollständigen Pedelec,
- das Befahren von Treppen,
- das Durchfahren von tiefem Wasser,
- das Laden mit einem falschen Ladegerät,
- das Verleihen des Pedelecs an uneingewiesene Fahrer,
- die Mitnahme weiterer Personen,
- das Fahren mit übermäßigem Gepäck,
- freihändiges Fahren,
- das Fahren auf Eis und Schnee,
- unsachgemäße Pflege,
- unsachgemäße Reparatur,
- harte Einsatzgebiete wie im professionellen Wettbewerb und
- Trickfahrten oder Kunstflugbewegungen.

City- und Trekkingräder	Kinderräder / Jugendräder	Geländeräder	Rennrad	Lastenrad	Faltrad
					
City- und Trekkingfahräder sind keine Sporträder. Bei sportlichem Einsatz ist mit reduzierter Fahrstabilität und gemindertem Komfort zu rechnen	Kinder- und Jugendfahräder sind keine Spielzeuge.	Geländeräder müssen vor der Teilnahme am öffentlichen Straßenverkehr entsprechend den nationalen Gesetzen und Vorschriften mit einer Beleuchtung, einer Klingel usw. nachgerüstet werden.	Rennräder müssen vor der Teilnahme am öffentlichen Straßenverkehr entsprechend den nationalen Gesetzen und Vorschriften mit einer Beleuchtung, einer Klingel usw. nachgerüstet werden.	Das Lastenrad ist kein Reise- oder Sportrad.	Das Faltrad ist kein Sportrad.

Tabelle 11: Hinweise zur Nicht bestimmungsgemäßen Verwendung

3.3.1 Höchstes zulässiges Gesamtgewicht

Das Pedelec darf nur bis zur Grenze des Höchsten zulässigen Gesamtgewichts (zGG) belastet werden. Das Höchste zulässige Gesamtgewicht ist das Gewicht des vollständig zusammengebauten Pedelecs, plus Fahrer und Gepäck.

Typennr.	Modell	zGG
21-17-1093	Iconic Evo TR1 27,5"	150 kg
21-17-1093	Iconic Evo TR2 27,5"	150 kg
21-18-1060	Sonic Evo AM4 27,5"	135 kg
21-18-1060	Sonic Evo AM4 29"	135 kg
21-18-1062	Sonic Evo AM-I Carbon 27,5"	135 kg
21-18-1062	Sonic Evo AM-I Carbon 29"	135 kg

3.3.2 eBike-Connect-App

Der Kiox Bordcomputer ist für die Steuerung eines Bosch eBike-Systems und zur Anzeige von Fahrdaten vorgesehen.

Um den Kiox Bordcomputer in vollem Umfang nutzen zu können, wird ein kompatibles Smartphone mit der eBike-Connect-App (erhältlich im App Store oder im Google Play Store) sowie eine Registrierung im eBike-Connect-Portal (www.ebike-connect.com) benötigt. Beides ist nicht im Lieferumfang vorhanden.

3.3.3 Datenschutzhinweis

Beim Anschluss des Pedelecs an das BOSCH Diagnostic Tool werden Daten zu Zwecken der Produktionsverbesserung über die Nutzung des Akkus (u.a. Temperatur, Zellspannung ect.) an BOSCH eBike Systems (Robert Boch GmbH) übermittelt. Näherer Informationen erhalten Sie auf der BOSCH Website: www.bosch-ebike.com .

3.4 Technische Daten

3.4.1 Pedelec

Transporttemperatur	5 °C - 25 °C
Optimale Transporttemperatur	10 °C - 15 °C
Lagertemperatur	10 °C - 30 °C
Optimale Lagertemperatur	10 °C - 15 °C
Betriebstemperatur	5 °C - 35 °C
Temperatur <i>Arbeitsumgebung</i>	15 °C - 25 °C
Temperatur Laden	0 °C - 40 °C
Leistungsabgabe/System	250 W (0,25 W)
Abschaltgeschwindigkeit	25 km/h

Tabelle 12: Technische Daten Pedelec

3.4.2 Emissionen

A-bewerteter Emissions-Schalldruckpegel	< 70 dB(A)
Schwingungsgesamtwert für die oberen Körpergliedmaßen	< 2,5 m/s ²
höchster Effektivwert der gewichteten Beschleunigung für den gesamten Körper	< 0,5 m/s ²

Tabelle 13: Emissionen, vom Pedelec ausgehend*

*Die Schutzanforderungen nach der Richtlinie 2014/30/EU Elektromagnetische Verträglichkeit sind gegeben. Das Pedelec und das Ladegerät können uneingeschränkt in Wohnbezirken eingesetzt werden.

3.4.3 Anzugsmoment

Anzugsmoment Achsmutter	35 Nm - 40 Nm
Maximales Anzugsmoment Klemmschrauben Lenker*	5 Nm - 7 Nm

Tabelle 14: Anzugsmomente

*sofern auf dem Bauteil keine anderen Angaben stehen

3.4.4 Fahrzeugbeleuchtung

Spannung ca.	12 V
maximale Leistung	
Vorderlicht	17,4 W
Rücklicht	0,6 W

Tabelle 15: Technische Daten Akku PowerTube

3.4.5 KIOX Bordcomputer

Lithium-Ionen Akku intern	3,7 V 230 mAh
Betriebstemperatur	-5 °C - +40 °C
Lagertemperatur	-10 °C - +40 °C
Ladetemperatur	0 °C - +40 °C
Schutzart (bei geschlossener USB-Abdeckung)	IPx7 ^{C)}
Gewicht, ca.	0,06 kg
USB-Anschluss	
Ladestrom USB-Anschluss max.	1000 mA ^{A)}
Ladespannung USB-Anschluss	5 V
USB-Ladekabel	1 270 016 360 ^{B)}
Bluetooth® low energy®	
Frequenz	2400-2480 MHz
Sendeleistung	<10 mW

Tabelle 16: Technische Daten KIOX Bordcomputer (BUI330)

A) bei einer Umgebungstemperatur < 25 °C

B) ist nicht im Lieferumfang enthalten

C) bei geschlossener USB-Abdeckung

3.4.6 Motor

3.4.6.1 Active Line

Gilt nur für Pedelecs mit dieser Ausstattung

maximale Nenndauerleistung	250 W
Drehmoment max.	40 Nm
Nennspannung	36 V DC
Schutzart	IP54
Gewicht, ca.	2,9 kg
Betriebstemperatur	-5 °C - +40 °C
Lagertemperatur	-10 °C - +40 °C

Tabelle 17: Technische Daten Motor Active Line, BDU310

3.4.6.2 Active Line Plus

Gilt nur für Pedelecs mit dieser Ausstattung

maximale Nenndauerleistung	250 W
Drehmoment max.	50 Nm
Nennspannung	36 V DC
Schutzart	IP54
Gewicht, ca.	3,2 kg
Betriebstemperatur	-5 °C - +40 °C
Lagertemperatur	-10 °C - +40 °C

Tabelle 18: Technische Daten Motor Active Line Plus, BDU350

3.4.6.3 Performance Line

Gilt nur für Pedelecs mit dieser Ausstattung

maximale Nenndauerleistung	250 W
Drehmoment max.	65 Nm
Nennspannung	36 V DC
Schutzart	IP54
Gewicht	3,2 kg
Betriebstemperatur	-5 - +40 °C
Lagertemperatur	-10 - +40 °C

Tabelle 19: Technische Daten Motor Performance Line, BDU365

3.4.6.4 Performance Line CX

Gilt nur für Pedelecs mit dieser Ausstattung

maximale Nenndauerleistung	250 W
Drehmoment max.	85 Nm
Nennspannung	36 V DC
Schutzart	IP54
Gewicht	3 kg
Betriebstemperatur	-5 °C - +40 °C
Lagertemperatur	-10 °C - +40 °C

Tabelle 20: Technische Daten Motor Performance Line CX, BDU450CX

3.4.7 Akku

3.4.7.1 PowerPack 300

Gilt nur für Pedelecs mit dieser Ausstattung

Nennspannung	36 V
Nennkapazität	8,2 Ah
Energie	300 Wh
Gewicht	2,5 / 2,6 kg
Schutzart	IP 54
Betriebstemperatur	-5 °C - +40 °C
Lagertemperatur	+10 °C - +40 °C
zulässiger Ladetemperaturbereich	0 °C - + 40 °C

Tabelle 21: Technische Daten Akku PowerPack 300, BBS245 und BBR245

3.4.7.2 PowerPack 400

Gilt nur für Pedelecs mit dieser Ausstattung

Nennspannung	36 V
Nennkapazität	11 Ah
Energie	400 Wh
Gewicht	2,5 / 2,6 kg
Schutzart	IP 54
Betriebstemperatur	-5 °C - +40 °C
Lagertemperatur	+10 °C - +40 °C
zulässiger Ladetemperaturbereich	0 °C - + 40 °C

Tabelle 22: Technische Daten Akku PowerPack 400, BBS265 und BBR265

3.4.7.3 PowerPack 500

Gilt nur für Pedelecs mit dieser Ausstattung

Nennspannung	36 V
Nennkapazität	13,4 Ah
Energie	500 Wh
Gewicht	2,6 / 2,7 kg
Schutzart	IP 54
Betriebstemperatur	-5 °C - +40 °C
Lagertemperatur	+10 °C - +40 °C
zulässiger Ladetemperaturbereich	0 °C - + 40 °C

Tabelle 23: Technische Daten Akku PowerPack 500, BBS275 und BBR275

3.4.7.4 PowerTube 400**Gilt nur für Pedelecs mit dieser Ausstattung**

Nennspannung	36 V
Nennkapazität	11 Ah
Energie	400 Wh
Gewicht	2,9 kg
Schutzart	IP 54
Betriebstemperatur	-5 °C - +40 °C
Lagertemperatur	+10 °C - +40 °C
zulässiger Ladetemperaturbereich	0 °C - + 40 °C

Tabelle 24: Technische Daten Akku PowerTube 400, BBP282 horizontal und BBP283 vertikal

3.4.7.5 PowerTube 500**Gilt nur für Pedelecs mit dieser Ausstattung**

Nennspannung	36 V
Nennkapazität	13,4 Ah
Energie	500 Wh
Gewicht	2,9 kg
Schutzart	IP 54
Betriebstemperatur	-5 °C - +40 °C
Lagertemperatur	+10 °C - +40 °C
zulässiger Ladetemperaturbereich	0 °C - + 40 °C

Tabelle 25: Technische Daten Akku PowerTube 500, BBP280 horizontal und BBP281 vertikal

3.4.7.6 PowerTube 625**Gilt nur für Pedelecs mit dieser Ausstattung**

Nennspannung	36 V
Nennkapazität	16,7 Ah
Energie	625 Wh
Gewicht	3,5 kg
Schutzart	IP 54
Betriebstemperatur	-5 °C - +40 °C
Lagertemperatur	+10 °C - +40 °C
zulässiger Ladetemperaturbereich	0 °C - + 40 °C

Tabelle 26: Technische Daten Akku PowerTube 625, BBP282 horizontal und BBP283 vertikal

3.4.8 BOSCH Pedelec ABS BAS100**Gilt nur für Pedelecs mit dieser Ausstattung**

Betriebstemperatur	-5 °C - +40 °C
Lagertemperatur	-10 °C - +60 °C
Schutzart	IPx7
Gewicht, ca	1 kg

Tabelle 27: Technische Daten BOSCH Pedelec ABS, BAS100

3.5 Steuerungs- und Anzeigenbeschreibung

3.5.1 Lenker

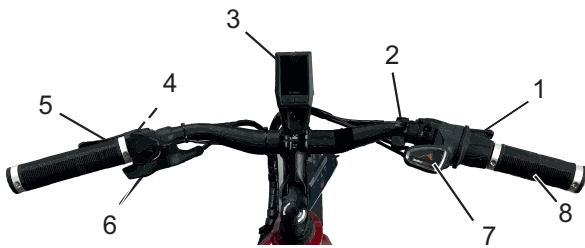


Abbildung 27: Detailansicht Pedelec aus Fahrerposition, Beispiel

- 1 Bremshebel hinten
- 2 Klingel
- 3 Bordcomputer
- 4 Bedienteil
- 5 Bremshebel vorne
- 6 Hebel hydraulische Sattelstütze
- 7 Schaltanzeige
- 8 Drehgriff Schaltung mit Anzeige
- 9 Drehgriffschalter

3.5.2 Bordcomputer

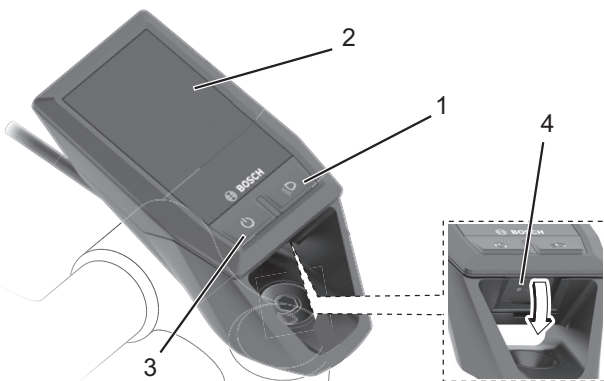


Abbildung 28: Übersicht Aufbau und Bedienelemente Bordcomputers




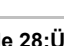
Symbol	Verwendung
1 	Fahrlicht-Taster
2 	Bildschirm
3 	Ein-Aus-Taster (Bordcomputer)
4 	Schutzklappe USB-Anschluss

Tabelle 28: Übersicht Bedienelement

Wenn der Bordcomputer in seine Halterung eingesetzt ist, werden folgende Seiten nacheinander abrufen:

- Startseite
- Uhrzeit und Reichweite
- Strecke und Fahrzeit
- Leistung und Trittfrequenz
- durchschnittliche Geschwindigkeit und maximale Geschwindigkeit
- Strecke, Reichweite, Leistung und Herzfrequenz*
- Herzfrequenz
- Kalorienverbrauch und Gesamtstrecke
- Statusseite

*Nur bei vorhandenem Herzfrequenzmesser

3.5.2.1 STARTSEITE

Sobald der Bordcomputer auf die Halterung gesteckt wird, erscheint die STARTSEITE. Die STARTSEITE besitzt zehn Bordcomputeranzeigen:

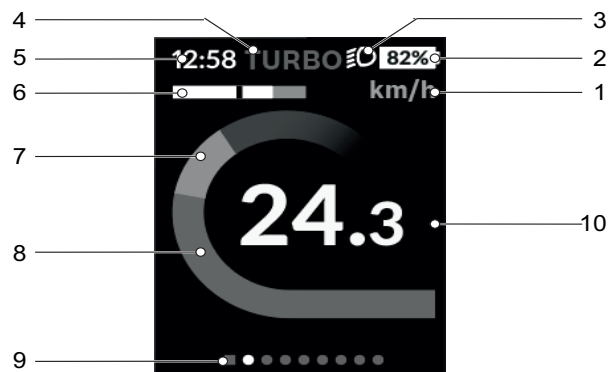


Abbildung 29: Übersicht Startseite

- 1 Einheit der Geschwindigkeit
- 2 Anzeige Akku-Ladezustandsanzeige
- 3 Fahrlichtsymbol
- 4 Anzeige gewählter Unterstützungsgrad
- 5 Anzeige Uhrzeit
- 6 Anzeige Leistungsauswertung
- 7 Anzeige eigene Leistung
- 8 Anzeige Motorleistung
- 9 Orientierungsleiste
- 10 Anzeige Geschwindigkeit

1. Einheit der Geschwindigkeit

Die Einheit der Geschwindigkeit wird entweder in km/h oder mph angezeigt.

2. Anzeige Akku-Ladezustandsanzeige

Wird der Bordcomputer aus der Halterung entnommen, bleibt der zuletzt angezeigte Akku-Ladezustand gespeichert. Die Akku-Ladezustandsanzeige kann auf der Statusseite und in der Statuszeile abgelesen werden. Der Ladezustand des Akkus kann ebenfalls an den LEDs des Akkus abgelesen werden.

Farbe der Anzeige	Erklärung
weiß	Der Akku ist über 30% geladen.
gelb	Der Akku ist zwischen 15% und 30% geladen.
rot	Der Akku ist zwischen 0% und 15% geladen.
rot + !	Die Kapazität für die Unterstützung des Antriebs ist aufgebraucht. Die Unterstützung wird abgeschaltet. Die verbliebene Kapazität wird für die Beleuchtung und den Bordcomputer zur Verfügung gestellt. Die Kapazität des Akkus reicht noch für etwa 2 Stunden Beleuchtung.

Wird der Akku am Pedelec geladen, wird eine entsprechende Meldung angezeigt. Wird der Bordcomputer aus der Halterung entnommen, bleibt der zuletzt angezeigte Akku-Ladezustand gespeichert.

3. Fahrlichtsymbol

Bei angeschaltetem Fahrlicht wird das Fahrlichtsymbol angezeigt.

4. Unterstützungsgrad

Je höher der Unterstützungsgrad ausgewählt wird, desto stärker unterstützt das Antriebssystem den Fahrer beim Treten. Für Antriebe der Performance Line CX steht der „eMTB Mode“ zur Verfügung. Im „eMTB Mode“ wird der Unterstützungsfaktor und das Drehmoment dynamisch in Abhängigkeit von der Trittkraft auf die Pedale angepasst. Wurde das Pedelec mit dem „eMTB Mode“ konfiguriert, erscheint kurz „eMTB Mode“, wenn der Unterstützungslevel „SPORT“ gewählt wird.

Unterstützungsgrad	Verwendung
OFF	Bei eingeschaltetem Antriebssystem ist die Motorunterstützung ausgeschaltet. Das Pedelec kann wie ein normales Pedelec allein durch Treten fortbewegt werden. Die Schiebehilfe kann nicht aktiviert werden.
ECO	Geringe Unterstützung bei maximaler Effizienz für maximale Reichweite
TOUR	Gleichmäßige Unterstützung, für Touren mit großer Reichweite

Tabelle 29: Übersicht Unterstützungsgrade

Unterstützungsgrad	Verwendung
SPORT/eMTB	
SPORT	kraftvolle Unterstützung, für sportives Fahren auf bergigen Strecken sowie für Stadtverkehr
eMTB verfügbar in Kombination mit Motoren: BDU250P CX, BDU365, BDU450 CX und BDU480 CX	optimale Unterstützung in jedem Terrain, sportliches Anfahren, verbesserte Dynamik, maximale Performance
TURBO	maximale Unterstützung bis in hohe Trittfrequenzen, für sportives Fahren

Tabelle 29: Übersicht Unterstützungsgrade

5. Anzeige Uhrzeit

Die Uhrzeit wird im 12-Stunden- oder im 24-Stunden-Format angezeigt.

6. Anzeige Leistungsauswertung



In der Leistungsauswertung wird die momentane Geschwindigkeit (weißer Balken) im Verhältnis zur Durchschnittsgeschwindigkeit grafisch angezeigt. Über die Grafik kann der Fahrer direkt erkennen, ob die momentane Geschwindigkeit sich über oder unter Ihrem Durchschnittswert befindet:

- Links vom schwarzen Strich = unter Durchschnittswert
- Rechts vom schwarzen Strich = über Durchschnittswert

7. Eigene Leistung

Die momentan vom Fahrer auf die Pedale ausgeübte Leistung wird als Balken dargestellt.

8. Motorleistung

Die abgerufene Motorleistung wird als Balken dargestellt. Die maximale Motorleistung hängt vom gewählten Unterstützungslevel ab

9. Orientierungsleiste



Über die Orientierungsleiste kann der Fahrer erkennen, auf welcher Seite er sich befindet. Die geöffnete Seite wird hervorgehoben dargestellt.

10 Geschwindigkeit

Die Geschwindigkeit wird entweder in km/h oder mph angezeigt.

3.5.2.2 Statusleiste



Übersicht Statusleiste

Die Anzeigen Akku-Ladezustandsanzeige (1), das Fahrlichtsymbol (2), die Anzeige gewählter Unterstützungsgrad (3) und die Anzeige Uhrzeit (4) bilden die *Statusleiste* und werden auf jeder Seite angezeigt. Wird auf einer Seite ein Wert bereits angezeigt, wird dieser durch einen andern Wert ersetzt.

3.5.2.3 STATUSSEITE



Auf der STATUSSEITE werden unter der Statusleiste die aktuelle Uhrzeit, der Ladezustand aller Akkus des Pedelecs (eBike) und der Ladezustand des Smartphone-Akkus (Mobile) angezeigt, wenn das Smartphone über Bluetooth® verbunden ist.

Darunter werden ggf. Symbole zur Anzeige einer aktivierten Bluetooth®-Funktion oder eines über Bluetooth® verbundenen Geräts (z.B. ein Herzfrequenzmesser) abgebildet. Ebenso wird das Datum der letzten Synchronisation zwischen Smartphone und Kiox angezeigt.

3.5.2.4 SCHNELLMENÜ

Über das SCHNELLMENÜ werden ausgewählte Einstellungen, die auch während der Fahrt angepasst werden können, angezeigt. Über das Schnellmenü können folgende Einstellungen vorgenommen werden.

	Erklärung
<TRIP ZURÜCKS?>	Alle Daten zu der bis dahin zurückgelegten Strecke werden auf Null zurückgesetzt.
<ESHIFT>	Die Trittfrequenz kann eingestellt werden.

3.5.2.5 Einstellungen

In den Einstellungen können alle System- und Servicerelevanten Werte abgelesen und geändert werden. Der Aufbau des Einstellungsmenüs ist individuell und kann sich durch zusätzliche Bauteile oder Serviceleistungen ändern.

Menü	Untermenü
Registrierung	
Mein eBike	→ <Zurücksetzen>
	→ <Auto zurücks. [aktueller Wert]>
	→ <Reichweite>
	→ <eShift>
	→ <Radumfang>
	→ <Service: [TT. Mon. JJJJ] oder bei [xxxxx] [km]>
	→ <Komponenten>
Bluetooth®	
Mein Profi	
Systemeinst.	→ <Helligkeit>
	→ <Uhrzeit>
	→ <Datum [TT.Mon.JJJJ]>
	→ <Zeitzone>
	→ <24-Stunden>
	→ <Heller Hinterg.>
	→ <Sprache>
	→ <Werkseinstellungen>
Informationen	
	→ <Einführung Kiox>
	→ <Registrierung>°
	→ <FAQs>
	→ <Einführung Kiox>
	→ <Zertifikate>
	→ <Lizenzinfos>°
	→ <Kontakt>

Tabelle 30: Grundaufbau KIOX Menü und Untermenü

- **Registrierung**
Anmeldung bei eBike Connect. Dieser Menüpunkt wird nur angezeigt, wenn noch keine Registrierung von eBike Connect vorliegt.
 - **Bluetooth®**
 - **Ein- und Ausschalten der Bluetooth® - Funktion**
 - **neues Gerät hinzufügen oder ein nicht mehr benötigtes Gerät entfernen**
 - **verbundene Geräte anzeigen**
 - **Mein Profil**
Daten des aktiven Nutzers.
 - **Mein eBike**
Menü mit sieben Einstellungen rund um das Pedelec.
 - **<Zurücksetzen>**
Anzeige des Zeitpunkts, an dem zum letzten Mal zurückgesetzt wurde. Die Zähler, wie Tageskilometer oder Durchschnittswerte, können manuell genullt werden.
 - **<Auto zurücks. [aktueller Wert]>**
Die Zähler, wie Tageskilometer oder Durchschnittswerte können automatisch genullt werden. Es gibt eine Auswahl zwischen <Aus>, <Täglich> oder <Nach 4 Std.>
 - **<Reichweite>**
Hier kann der Wert der Reichweite auf Standardeinstellung zurückgesetzt werden.
 - **<eShift>**
Wenn das Pedelec mit eShift ausgerüstet ist, wird hier das eShift-System konfiguriert. Es kann die Trittfrequenz und der Anfahrang eingestellt werden.
 - **<Radumfang>**
Wert des Radumfangs anpassen oder auf die Standardeinstellung zurücksetzen. Der Hersteller-Radumfang kann um ±5 % verändert werden.
 - **<Service: [TT. Mon. JJJJ] oder bei [xxxxx] [km]>**
Der Hersteller oder Fachhändler kann für den Servicetermin eine Laufleistung und/oder einen Zeitraum zugrunde legen. Wird nur angezeigt, wenn Informationen eingetragen wurden.
 - **<Komponenten>**
Anzeige für die jeweilige Komponenten die Seriennummer, Hardware-Stand, Software-Stand und andere für die Komponente relevante Kenndaten.
 - **Systemeinst.**
Einstellungen des Bordcomputers
 - **<Helligkeit>**
 - **<Uhrzeit>**
Uhrzeit einstellen,
 - **<Datum [TT.Mon.JJJJ]>**
Datum einstellen
 - **<Zeitzone>**
Zeitzone auswählen
 - **<24-Stunden>**
Uhrzeit im 12-Stunden- oder 24-Stunden-Format anzeigen
 - **<Heller Hinterg.>**
ein schwarzen oder weißen Bordcomputerdesign auswählen
 - **<Imperial>**
Einheit für Geschwindigkeit und Entfernung wählen
 - **<Sprache>**
Sprache einstellen
 - **<Werkseinstellungen>**
Auf Wersteinstellungen zurücksetzen. Alle Benutzerdaten gehen dabei verloren.
 - **Informationen**
Informationen zum Kiox Bordcomputer.
 - **<Einführung Kiox>**
Erklärung zu wesentlichen Funktionen und Anzeigen
 - **<Registrierung>**
 - **<FAQs>**
Hinweise zu FAQ (häufig gestellte Fragen)
 - **<Einführung Kiox>**
 - **<Zertifikate>**
Zertifizierungen
 - **<Lizenzinfos>**
Informationen zu Lizenzen
 - **<Kontakt>**
Kontaktinformationen
- Eine detailliertere Beschreibung der einzelnen Parameter finden Sie in der Online-Bedienungsanleitung unter www.Bosch-eBike.com/Kiox-manual.

3.5.2.6 Zusatz Reiseinformation eShift Shimano DI2 und Rohloff

Gilt nur für Pedelecs mit dieser Ausstattung

Der Gang und der Schaltmodus (Manuell M/ Automatik A) wird immer auf der Start-Anzeige angezeigt. In einer anderen Anzeige wird bei einem Gangwechsel der Gang kurz eingeblendet. Da die Antriebseinheit den Schaltvorgang erkennt und deshalb die Motorunterstützung kurzzeitig reduziert, ist auch das Schalten unter Last oder am Berg jederzeit möglich. Wenn das Pedelec aus einer Geschwindigkeit von mehr als 10 km/h zum Stillstand gebracht wird, kann das System automatisch auf einen eingestellten Anfahrang zurückschalten.

3.5.2.7 Zusatzsystemeinstellung eShift

Gilt nur für Pedelecs mit dieser Ausstattung

In der Funktionsanzeige steht folgende zusätzliche Funktionen zur Auswahl:

Anzeige	Änderung
STARTG. FEST.	Unter diesem Menüpunkt wird der Gang angepasst.

Tabelle 31: Zusatz Reiseinformation

Gilt nur für Pedelecs mit eShift mit Shimano-DI2-Kettenschaltung. In der Funktionsanzeige steht folgende zusätzliche Funktionen zur Auswahl: .

Anzeige	Änderung
GANG ANPASSEN	Unter diesem Punkt kann man eine Feinjustage der Shimano Di2 vornehmen. Den vorgegebenen Einstellbereich können Sie der Betriebsanleitung des Schaltungsherstellers entnehmen. Führen Sie die Feinjustage durch, sobald Sie ungewöhnliche Geräusche von der Schaltung vernehmen.

Tabelle 32: Zusatz Reiseinformation

Gilt nur für Pedelecs mit eShift mit NuVinci H|Sync/ enviolo mit Optimized H|Sync

In der Funktionsanzeige steht folgende zusätzliche Funktionen zur Auswahl: .

Anzeige	Änderung
KALIBRIERUNG	Unter diesem Punkt können Sie eine Kalibrierung des stufenlosen Getriebes vornehmen. Folgen Sie den Anweisungen auf dem Display.

Tabelle 33: Systemeinstellungen ändern

3.5.2.8 Systemmeldung

Das Antriebssystem überwacht sich ständig und zeigt im Falle eines erkannten Fehlers diesen durch eine Zahl verschlüsselt als Systemmeldung an. Abhängig von der Art des Fehlers schaltet sich das System gegebenenfalls automatisch ab. Eine Unterstützung bei Systemmeldungen finden Sie im Kapitel 8.5 *Erste Hilfe*. Eine Tabelle mit allen Systemmeldungen befindet sich im Anhang.

3.5.2.9 Kontrolleuchte ABS

Gilt nur für Pedelecs mit dieser Ausstattung

Die ABS-Kontrolleuchte muss nach dem Starten des Systems aufleuchten und muss nach dem Anfahren bei ca. 5 km/h erlöschen. Leuchtet die ABS-Kontrolleuchte nach dem Start des elektischen Antriebssystems nicht auf, so ist das ABS defekt und der Fahrer wird zusätzlich durch Anzeige eines Fehlercodes auf dem Display darauf hingewiesen.

:

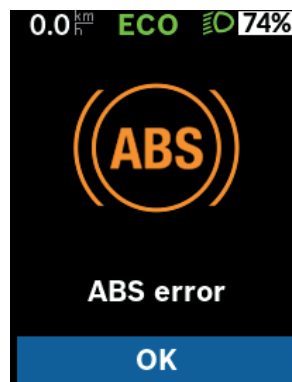


Abbildung 30: Fehlermeldung ABS auf KIOX-Display

Wenn die Kontrolleuchte nach dem Anfahren nicht erlischt oder während der Fahrt aufleuchtet, signalisiert dies einen Fehler im ABS. Das ABS ist dann nicht mehr aktiv. Die Bremsanlage selbst bleibt funktionsfähig, lediglich die ABS-Regelung entfällt.

Bei leuchtender ABS-Kontrolleuchte ist die ABS-Funktion nicht aktiv.

Hinweis

Die ABS-Kontrolleuchte kann aufleuchten, wenn bei extremen Fahrsituationen die Drehzahlen von Vorder- und Hinterrad stark voneinander abweichen, z.B. Fahren auf dem Hinterrad oder wenn sich das Rad ungewöhnlich lange ohne Bodenkontakt (Montagegeständer) dreht. Dabei wird das ABS ausgeschaltet.

Um das Antiblockier-System wieder zu aktivieren, Pedelec anhalten, ausschalten und neu starten.

3.5.3 Bedienteil

Der Bordcomputer wird über die sechs Taster der Bedieneinheit bedient.

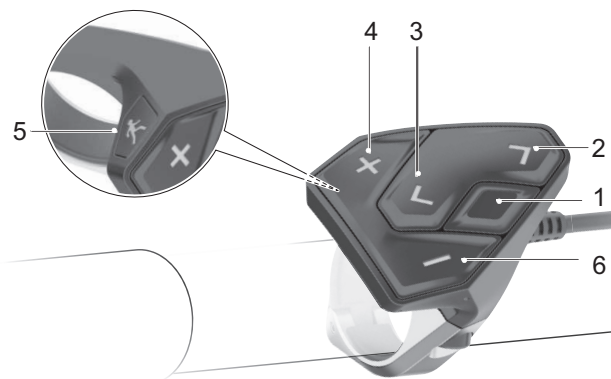


Abbildung 31: Übersicht Bedienteil

Symbol	Name
1	< Zurück-Taster
2	Auswahl-Taster
3	> Vorwärts-Taster
4	+ Plus-Taster
5	Schiebehilfe-Taster
6	- Minus-Taster

Tabelle 34: Übersicht Bedienteils

3.5.4 Schaltung

Das Automatic+ System ist in das Antriebssystem integriert und bietet eine automatische Schaltoption. Zur automatischen Enviolo-Schaltung gehört ein Drehgriffschalter mit einer Anzeige.

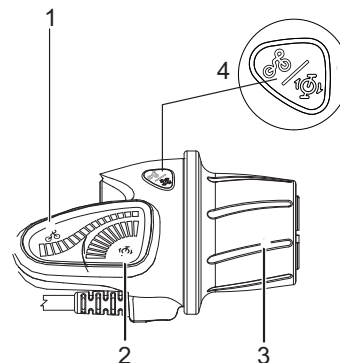


Abbildung 32: Enviolo Drehgriff mit Anzeige

- 1 Drehgriff mit Anzeige
- 2 Anzeige manuelle Schaltung
- 3 Anzeige automatische Schaltung
- 4 Drehgriff
- 5 Modus-Taster

Der Fahrer hat die Wahl zwischen automatischen und manuellen Schalten.

Im Automatik-Modus passt das System die Übersetzung automatisch an, um die bevorzugte Trittfrequenz des Fahrers beizubehalten. Die gewünschte Trittfrequenz wird im Bordcomputer eingestellt.

Beim manuellen Schalten wird mit dem Drehgriffschalter hoch- oder runtergeschaltet.

3.5.5 Akku Ladezustandsanzeige

Jeder Akku besitzt eine Ladezustandsanzeige:

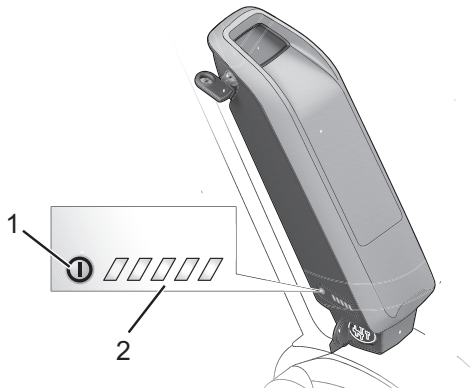


Abbildung 33: Beispiel Ladezustandsanzeige

- 1 Ein-Aus-Taster (Akku)
- 2 Ladezustandsanzeige (Akku)

Die fünf grünen LEDs der Ladezustandsanzeige zeigen bei eingeschalteter den Ladezustand der an. Dabei entspricht jede LED etwa 20% der Kapazität. Bei vollständig geladener leuchten alle fünf LEDs. Der Ladezustand der eingeschalteten wird außerdem auf dem *Bordcomputer* angezeigt. Liegt der Ladezustand der unter 5%, erlöschen alle LEDs der Ladezustandsanzeige. Der Ladezustand wird jedoch am *Bordcomputer* weiter angezeigt.

3.6 Umgebungsanforderungen

Das Pedelec darf in einem Temperaturbereich von 5 °C - 35 °C gefahren werden. Außerhalb dieses Temperaturbereichs ist die Leistungsfähigkeit des Elektrischen Antriebssystems eingeschränkt.

optimale Temperatur Betrieb	22 °C - 26 °C
------------------------------------	---------------

Tabelle 35: optimale Temperaturen

Im Winterbetrieb (insbesondere unter 0 °C) empfehlen wir, den bei Raumtemperatur geladenen und gelagerten Akku erst kurz vor Fahrtantritt in das Pedelec einzusetzen. Bei längerer Fahrt im Kalten empfiehlt sich die Verwendung von Thermoschutzhüllen.

Temperaturen unter –10 °C und über +40 °C müssen vermieden werden.

Ebenfalls sind diese Temperaturen einzuhalten.

Transporttemperatur	10 °C - 40 °C
Lagertemperatur	10 °C - 40 °C
Temperatur <i>Arbeitsumgebung</i>	15 °C - 25 °C
Temperatur Laden	10 °C - 40 °C

Tabelle 36: Technische Daten Pedelec

Auf dem Typenschild befinden sich Symbole für das Einsatzgebiet des Pedelecs. Überprüfen Sie vor der ersten Fahrt, auf welchen Wegen Sie fahren dürfen.





















Einsatzgebiet	City- und Trekkingräder	Kinderräder / Jugendräder	Geländeräder	Renncrad	Lastenrad	Faltrad
 1						
 2	Für asphaltierte Straßen, Fahrradwege und gut befestigte Schotterwege geeignet, sowie längere Strecken mit mäßiger Steigung und Sprünge bis zu 15 cm geeignet.	Für asphaltierte Straßen, Fahrradwege und gut befestigte Schotterwege geeignet, sowie längere Strecken mit mäßiger Steigung und Sprünge bis zu 15 cm geeignet.	Für asphaltierte Straßen, Fahrradwege und gut befestigte Schotterwege geeignet, sowie längere Strecken mit mäßiger Steigung und Sprünge bis zu 15 cm geeignet.	Für asphaltierte Straßen, Fahrradwege und gut befestigte Schotterwege geeignet, sowie längere Strecken mit mäßiger Steigung und Sprünge bis zu 15 cm geeignet.		
 3			Für asphaltierte Straßen, Fahrradwege und leichte bis anspruchsvolle Geländefahrten, Strecken mit mäßiger Steigung und Sprünge bis zu 61 cm geeignet.			
 4			Für asphaltierte Straßen, Fahrradwege und leichte bis anspruchsvolle Geländefahrten, eingeschränkter Downhill-Einsatz und Sprünge bis zu 122 cm geeignet.			

Tabelle 37: Einsatzgebiet

Das Pedelec ist für diese Einsatzgebiete ungeeignet:

Einsatzgebiet	City- und Trekkingräder	Kinderräder / Jugendräder	Geländeräder	Rennrad	Lastenrad	Faltrad
 1						
 2	Niemals im Gelände fahren und oder Sprünge über 15 cm durchführen.	Niemals im Gelände fahren und oder Sprünge über 15 cm durchführen.	Niemals im Gelände fahren oder Sprünge über 15 cm durchführen.	Niemals im Gelände fahren oder Sprünge über 15 cm durchführen.		
 3			Niemals Downhill-Fahrten oder Sprünge über 61 cm durchführen.			
 4			Niemals schwerste Geländefahrten oder Sprünge über 122 cm durchführen.			

4 Transport und Lagern

4.1 Physikalische Transporteigenschaften

Gewicht und Abmessungen beim Transport

Typennr.	Rahmen	Abmessung Karton [cm]	Gewicht** [kg]	Gewicht Versand [kg]
21-P-0200	53 cm	n.n.	n.n.	n.n.
	57 cm	n.n.	n.n.	n.n.
	61 cm	n.n.	n.n.	n.n.
21-P-0201	45 cm	n.n.	n.n.	n.n.
	49 cm	n.n.	n.n.	n.n.
	53 cm	n.n.	n.n.	n.n.
	57 cm	n.n.	n.n.	n.n.
21-P-0202	53 cm	n.n.	n.n.	n.n.
	57 cm	n.n.	n.n.	n.n.
	61 cm	n.n.	n.n.	n.n.
21-P-0203	45 cm	n.n.	n.n.	n.n.
	49 cm	n.n.	n.n.	n.n.
	53 cm	n.n.	n.n.	n.n.
21-P-0204	45 cm	n.n.	n.n.	n.n.
	49 cm	n.n.	n.n.	n.n.
	53 cm	n.n.	n.n.	n.n.
	57 cm			
21-P-0205	53 cm	n.n.	n.n.	n.n.
	57 cm	n.n.	n.n.	n.n.
	61 cm	n.n.	n.n.	n.n.
21-P-0206	45 cm	n.n.	n.n.	n.n.
	49 cm	n.n.	n.n.	n.n.
	53 cm	n.n.	n.n.	n.n.
	57 cm	n.n.	n.n.	n.n.

Tabelle 38: Typennummer, Modell und Pedelecart

**Gewicht des Fahrzeugs ohne Akku. Das Gesamtgewicht des Fahrzeugs richtet sich nach dem eingesetzten Akku.

Akku-Typ	Gewicht
Akku PowerPack 300	2,5 / 2,6 kg
Akku PowerPack 400	2,5 / 2,6 kg

Akku PowerPack 500	2,6 / 2,7 kg
Akku PowerTube 400	2,9 kg
Akku PowerTube 500	2,9 kg
Akku PowerTube 625	3,5 kg

4.1.1 Vorgesehene Griffe/Hebepunkte

Der Karton ist ohne Griffe.

4.2 Transport



Sturz bei unbeabsichtigter Aktivierung

Bei unbeabsichtigter Aktivierung des Antriebssystems besteht Verletzungsgefahr.

- ▶ Akku entnehmen.

4.2.1 Transportsicherung Bremse nutzen

Gilt nur für Pedelecs Scheibenbremsen



Ölverlust bei fehlender Transportsicherung

Die Transportsicherung der Bremse verhindert, dass die Bremse beim Transport oder Versand versehentlich betätigt wird. Hierdurch können irreparable Schäden am Bremssystem oder ein Ölverlust auftreten, der die Umwelt schädigt.

- ▶ Niemals den Bremshebel bei ausgebautem Laufrad ziehen.
 - ▶ Stets beim Transport oder Versand die Transportsicherung verwenden.
-
- ▶ Die **Transportsicherungen** zwischen die Bremsbeläge stecken.
- ⇒ Die Transportsicherung klemmt zwischen den beiden Belägen und verhindert ein ungewolltes Dauerbremsen, durch das Bremsflüssigkeit austreten kann.

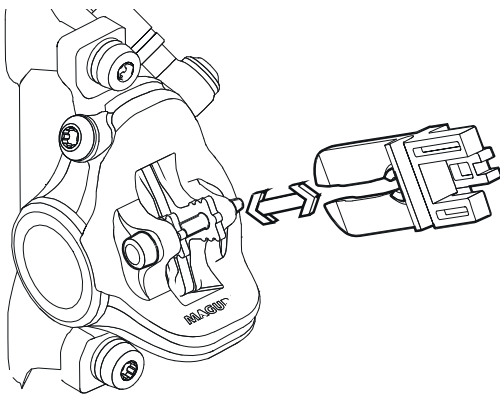


Abbildung 34: Transportsicherung befestigen

4.2.2 Pedelec transportieren

Fahrradträger, bei denen das Pedelec auf dem kopfstehend am Lenker oder Rahmen fixiert wird, erzeugen beim Transport unzulässige Kräfte an den Bauteilen. Hierdurch kann ein Bruch der tragenden Teile entstehen.

- ▶ Niemals Fahrradträger nutzen, bei denen das Pedelec auf dem kopfstehend am Lenker oder Rahmen fixiert wird. Der Fachhändler berät bei der fachgerechten Auswahl und sicheren Verwendung eines geeigneten Trägersystems.
- ▶ Beim Transport das Gewicht des fahrfertigen Pedelecs berücksichtigen.
- ▶ Die elektrischen Komponenten und Anschlüsse am Pedelec mit geeigneten Schutzüberzügen vor der Witterung schützen.
- ▶ Den Akku in einem trockenen, sauberen und vor direkter Sonneneinstrahlung geschützten Bereich transportieren.

4.2.3 Pedelec versenden

- ▶ Zum Versand des Pedelecs wird empfohlen, den Fachhändler mit der sachgerechten Verpackung des Pedelecs zu beauftragen.

4.2.4 Akku transportieren

Akkus unterliegen den Gefahrgut-Vorschriften. Unbeschädigte Akkus dürfen von Privatpersonen im Straßenverkehr befördert werden.

Der gewerbliche Transport erfordert die Einhaltung der Vorschriften über die Verpackung, Kennzeichnung und Beförderung von Gefahrgütern. Offene Kontakte müssen abgedeckt und der Akku sicher verpackt sein.

4.2.5 Akku versenden

Der Akku gilt als Gefahrgut und darf nur von geschulten Personen verpackt und versandt werden. Kontaktieren Sie Ihren Fachhändler.

4.3 Lagern



VORSICHT

Sturz nach Lagern

Das Bremssystem ist nicht für eine Verwendung bei einem auf den Kopf gestellten oder hingelegten Pedelec konzipiert. Hierdurch funktioniert die Bremse unter Umständen nicht korrekt. Es kann es zu einem Sturz kommen, die Verletzungen zur Folge haben kann.

- ▶ Wird das Pedelec auf den Kopf gestellt oder hingelegt, vor der Fahrt die Bremse einige Male betätigen, um so eine normale Funktionsweise der Bremsen zu gewährleisten.

- ▶ Pedelec, Bordcomputer, Akku und Ladegerät trocken, sauber und vor Sonneneinstrahlung geschützt lagern. Um die Lebensdauer zu erhöhen, nicht im Freien lagern.

Optimale Lagertemperatur Pedelec	10 °C -20 °C
----------------------------------	--------------

Tabelle 39: Lagertemperatur für Akkus und das Pedelec

- ✓ Temperaturen unter -10 °C oder über +40 °C müssen grundsätzlich vermieden werden.
- ✓ Für eine lange Lebensdauer des Akkus ist eine Lagerung bei ca. 10 °C bis 20 °C vorteilhaft.
- ✓ Pedelec, Bordcomputer, Akku und Ladegerät getrennt lagern.

4.3.1 Lagerungsmodus

Der Bordcomputer verfügt über einen stromsparenden Lagerungsmodus, der die Entladung des Bordcomputer-Akkus auf ein Minimum reduziert. Während des Lagerungsmodus gehen Datum und Uhrzeit verloren.

4.3.1.1 Aktivieren

Im Lagerungsmodus startet der Bordcomputer durch kurzes Drücken des **Ein-Aus-Tasters (Bordcomputer)** nicht mehr.

- ▶ Mindestens 8 Sekunden auf den **Ein-Aus-Tasters (Bordcomputer)** drücken.
- ⇒ Startet der Bordcomputer nach kurzem Drücken des **Ein-Aus-Tasters (Bordcomputer)** nicht, ist der Lagerungsmodus aktiviert.

4.3.1.2 Deaktivieren

- ▶ Mindestens 2 Sekunden den **Ein-Aus-Tasters (Bordcomputer)** drücken.

⇒ Der Lagerungsmodus ist deaktiviert.

4.3.2 Betriebspause

Hinweis

Der Akku entlädt sich bei Nichtnutzung. Hierdurch kann der Akku beschädigt werden.

- ▶ Der Akku muss nach jeweils 6 Monaten nachgeladen werden.

Wird der Akku dauerhaft an das Ladegerät angeschlossen, kann der Akku beschädigt werden.

- ▶ Niemals Akku dauerhaft am Ladegerät anschließen.

Der Bordcomputer-Akku entlädt sich bei Nichtnutzung. Hierdurch kann er irreparabel beschädigt werden.

- ▶ Bordcomputer-Akku alle 3 Monate für mindestens 1 Stunde laden.

- ▶ Wird das Pedelec bis zu vier Wochen nicht benutzen, den Bordcomputer aus seiner Halterung entnehmen. Den Bordcomputer in trockener Umgebung bei Raumtemperatur aufbewahren.
- ▶ Wird das Pedelec länger als vier Wochen außer Betrieb genommen, muss eine Betriebspause vorbereitet werden.

4.3.2.1 Betriebspause vorbereiten

- ✓ Akku vom Pedelec entfernen.
- ✓ Akku auf etwa 30% - 60% aufladen.
- ✓ Das Pedelec mit einem nebelfeuchten Tuch reinigen und mit einem Wachsspray konservieren. Niemals die Reibflächen der Bremse wachsen.
- ✓ Vor langen Standzeiten empfiehlt sich eine Inspektion, Grundreinigung und Konservierung durch den Fachhändler.

4.3.2.2 Betriebspause durchführen

- 1 Pedelec, Akku und Ladegerät in trockener und sauberer Umgebung lagern. Wir empfehlen die Lagerung in unbewohnten Räumen mit Rauchmeldern. Gut eignen sich trockene Orte mit einer Umgebungstemperatur von etwa 10 °C - 20 °C.
- 2 Bordcomputer alle 3 Monate für mindestens 1 Stunde laden.
- 3 Nach 6 Monaten den Ladezustand des Akkus prüfen. Leuchtet nur noch eine LED der Ladezustandsanzeige, Akku wieder auf etwa 30% - 60% aufladen.



5 Montage

WARNUNG

Augenverletzungsgefahr

Wenn Einstellungen an Bauteilen unsachgerecht ausgeführt werden, können Probleme auftreten, bei dem Sie sich unter Umständen schwere Verletzungen zuziehen könnten.

- ▶ Tragen Sie immer eine Schutzbrille zum Schutz Ihrer Augen bei der Montage.

VORSICHT

Sturz- und Quetschgefahr bei unbeabsichtigter Aktivierung

Bei unbeabsichtigter Aktivierung des Antriebssystems besteht Verletzungsgefahr.

- ▶ Akku entnehmen.

- ✓ Das Pedelec in einer sauberen und trockenen Umgebung montieren.
- ✓ Die *Arbeitsumgebung* soll eine Temperatur von 15 °C - 25 °C haben.
- ✓ Der verwendete Montageständer, muss für mindestens für ein Maximalgewicht von 30 kg zugelassen sein.

5.1 Benötigte Werkzeuge

Um das Pedelec aufzubauen werden diese Werkzeuge benötigt:

- Messer,
- Innensechskant Schlüssel 2 (2,5 mm, 3 mm, 4 mm, 5 mm, 6 mm und 8 mm),
- Drehmomentschlüssel im Arbeitsbereich 5 bis 40 Nm,
- Vielzahnschlüssel T25,
- Ringschlüssel (8 mm, 9 mm, 10 mm), 13 mm, 14 mm und 15 mm) und
- Kreuzschlitz-, Flachkopf- und Schraubendreher,

5.2 Auspacken

Das Verpackungsmaterial besteht hauptsächlich aus Pappe und Kunststoffolie.

- ▶ Die Verpackung nach den behördlichen Auflagen entsorgen.

5.2.1 Lieferumfang

Das Pedelec wird im Werk zu Testzwecken vollständig montiert und anschließend für den Transport zerlegt.

Das Pedelec ist zu 95 - 98% vormontiert. Zum Lieferumfang gehört:

- das vormontierte Pedelec,
- das Vorderrad,
- die Pedale,
- Schnellspanner (optional),
- das Ladegerät und
- die *Betriebsanleitung*.

Der Akku wird unabhängig vom Pedelec geliefert.

5.3 In Betrieb nehmen

VORSICHT

Verbrennung durch heißen Antrieb

Durch die Nutzung kann der Kühler des Antriebs extrem heiß werden. Bei Kontakt kann eine Verbrennung entstehen.

- ▶ Vor der Montage die Antriebseinheit abkühlen lassen.

Da die Erstinbetriebnahme des Pedelecs Spezialwerkzeuge und besondere Fachkenntnisse erfordert, ist diese ausschließlich von geschultem Fachpersonal durchzuführen.

Die Praxis zeigt, dass ein unverkauftes Pedelec spontan zu Probefahrten an Kunden abgegeben wird, sobald es fahrbereit aussieht.

- ▶ Es ist sinnvoll, jedes Pedelec nach dem Aufbau sofort in den voll einsatzfähigen Zustand zu bringen.
- ▶ Im Montageprotokoll (siehe Kapitel [11.2](#)) sind alle sicherheitsrelevanten Inspektionen, Tests und Wartungsarbeiten beschrieben. Um das Pedelec in den fahrtüchtigen Zustand zu bringen, alle Montagearbeiten durchführen.
- ▶ Füllen Sie zur Qualitätssicherung ein Montageprotokoll aus.

5.4 Akku vorbereiten

5.4.1 Akku prüfen

Der Akku muss vor dem ersten Laden geprüft werden.

- 1 Den **Ein-Aus-Taster (Akku)** drücken.
 - ⇒ Leuchtet keine LED der Ladezustandsanzeige auf, ist der Akku möglicherweise beschädigt.
 - ⇒ Leuchtet mindestens eine, aber nicht alle LEDs der Ladezustandsanzeige auf, kann der Akku vollständig geladen werden.

5.4.2 PowerTube Adapter umbauen

Um einen Bosch Akku PowerTube 625 zu nutzen, muss der PowerTube Adapter 400 und 500 umgebaut werden.

- 1 Die Schrauben am Akkuhalter mit einem TORX® T25 Schlüssel lösen.



Abbildung 35: Akkuhalter Schrauben lösen

- 2 Mit einem Ratsche die beiden 4 mm 6-Kant-Schrauben am PowerTube Adapter entfernen. Falls keine kleine Ratsche zur Verfügung steht, können die Schrauben mit einem Inbus entfernt werden.

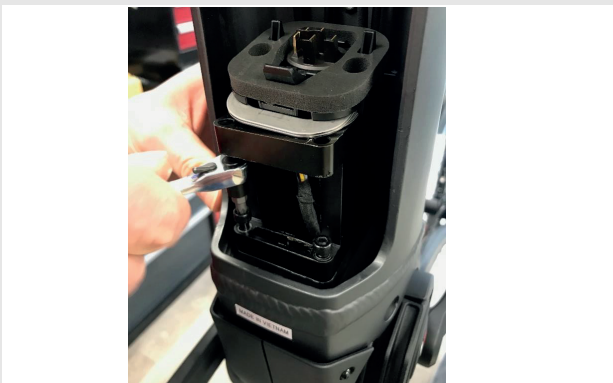


Abbildung 36: 4 mm 6-Kant-Schrauben entfernen

- 3 Mit einem Ratsche die beiden 4 mm Innensechskant-Schrauben am PowerTube Adapter entfernen. .

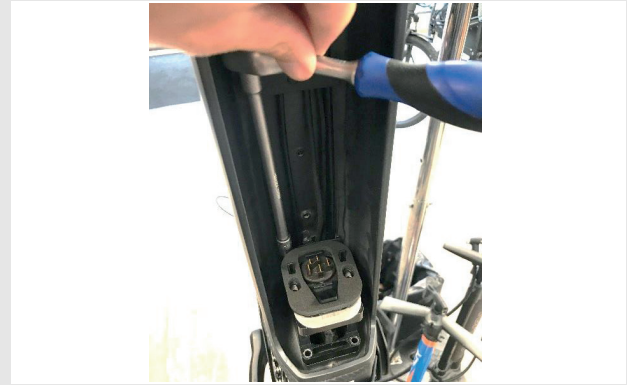


Abbildung 37: Innensechskant-Schrauben entfernen

- 4 Den PowerTube Adapter herausziehen..



Abbildung 38: PowerTube Adapter herausziehen

- 5 Bei Bedarf Adapterplatten für die Einstellung der Distanz nutzen..



Abbildung 39: Eingebaute Adapterplatten

- 6 Die Schrauben am Akkualter mit einem TORX® T25 Schlüssel festziehen.

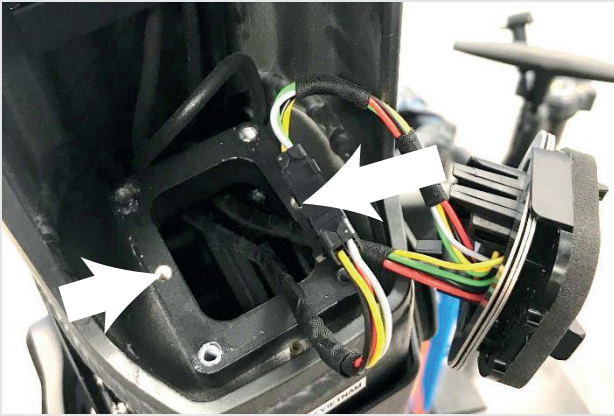


Abbildung 40: Akkualter festziehen

5.4.3 Akku-Cover auf Bosch Akku PowerTube 625 (horizontal) montieren

- 1 Das obere Interface (Schloss Seite) mit einem TORX® T20 Schlüssel am Bosch Akku PowerTube 625 demontieren.



Abbildung 41: Demontage oberes Interface

- 2 Akku-Montageplatte mit original Bosch Schrauben (M4 × 8 T20) am Bosch Akku PowerTube 625 schrauben. Dabei darauf achten, dass die Entnahmelasche in Richtung der Vorderseite des Akkus zeigt.



Abbildung 42: Montageplatte montieren

- 3 Durch Drücken wird das Akku-Cover auf den Akku geschoben. Dabei darauf achten, dass der An-Aus Schalter des Akkus, mit der entsprechenden Öffnung am Cover ausgerichtet ist.



Abbildung 43: Akku-Cover auf Akku schieben

- ⇒ Das Akku-Cover rastet in den Montagebahnen am Akku ein.
- ⇒ Der Akku kann in den Rahmen eingesetzt werden.

5.4.4 Akku-Cover auf Bosch Akku PowerTube 500 (horizontal) montieren

- 1 Das obere Interface (Schloss Seite) mit einem TORX® T20 Schlüssel am Bosch Akku PowerTube 625 demontieren.



Abbildung 44: Demontage oberes Interface

- 2 Die PowerTube Verlängerung mit Hilfe von zwei mitgelieferten M4 × 8 T20 Schrauben am Bosch Akku PowerTube 500 festschrauben. Dabei darauf achten, dass die geschlossene Seite in Richtung der Vorderseite des Akkus zeigt (in Richtung An-Aus-Schalter). Die glatte Oberseite der PowerTube Extension muss nach oben, vom Akku weg zeigen.



Abbildung 45: PowerTube EVerlängerung montieren

- 3 Akku-Montageplatte mit original Bosch Schrauben (M4 × 8 T20) an der PowerTube Verlängerung schrauben. Dazu die PowerTube Verlängerungs Schraubplatte als Gegenhalter nutzen. Bei der Ausrichtung darauf achten, dass die Entnahmelasche in Richtung der Vorderseite des Akkus zeigt.



Abbildung 46: Akku-Montageplatte festschrauben

- 4 Durch Drücken wird das Akku-Cover auf den Akku geschoben. Dabei darauf achten, dass der An-Aus Schalter des Akkus, mit der entsprechenden Öffnung am Cover ausgerichtet ist.



Abbildung 47: Akku-Cover auf Akku schieben

- ⇒ Das Akku-Cover rastet in den Montagebahnen am Akku ein.
- ⇒ Der Akku kann in den Rahmen eingesetzt werden.

5.5 Bordcomputer vorbereiten

- ▶ Der Bordcomputer wird mit einem teilgeladenen Akku ausgeliefert. Vor dem ersten Gebrauch Akku über den USB-Anschluss oder über das System mindestens 1 h laden.
- ▶ Die Bedieneinheit so anbringen, dass die Tasten fast vertikal zum Lenker stehen.
- ▶ Bei der ersten Inbetriebnahme die Sprachauswahl einstellen.

5.5.1 Laufrad in Suntour-Gabel montieren

5.5.1.1 Schraubachse (15 mm)

Gilt nur für Suntour-Gabeln mit Schraubachse 15 mm Ausstattung

- 1 Achse vollständig auf der Antriebsseite einsetzen.

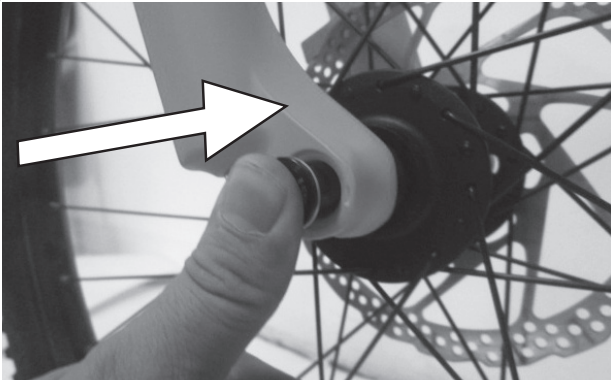


Abbildung 48: Achse vollständig einsetzen

- 2 Mit einem 5 mm Innensechskantschlüssel Achse auf 8-10 Nm anziehen.

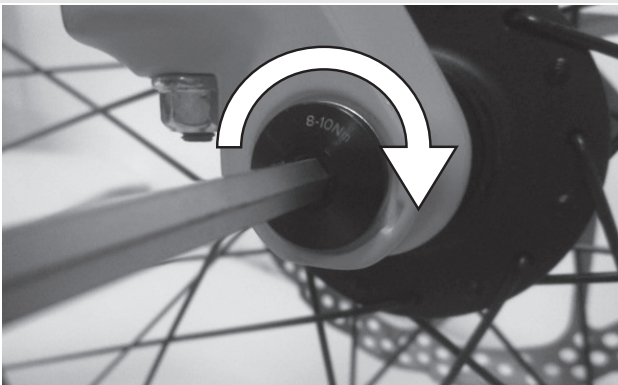


Abbildung 49: Achse anziehen

- 3 Sicherungsschraube auf der Nicht-Antriebsseite einsetzen.

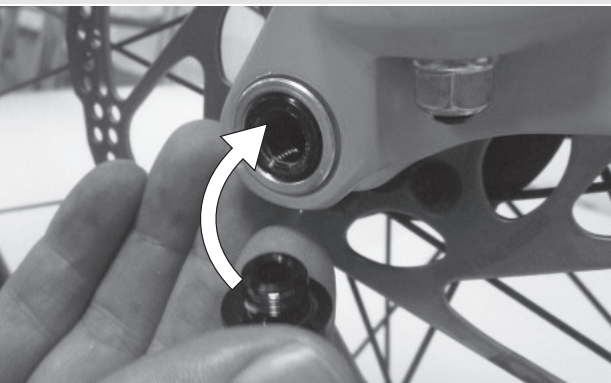


Abbildung 50: Schnellspannhebel in Achse schieben

- 4 Sicherungsschraube mit 5 mm Innensechskantschlüssel auf 5-6 Nm anziehen.

⇒ Der Hebel ist montiert

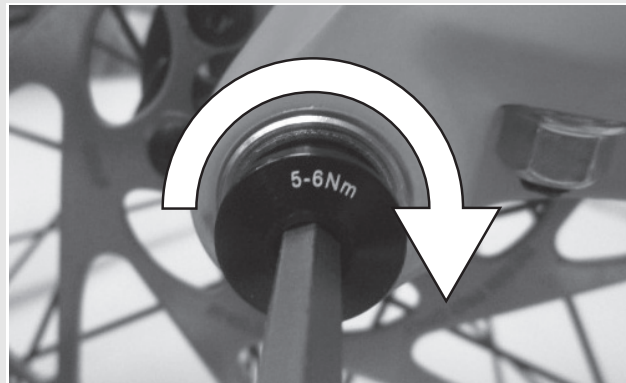


Abbildung 51: Sicherungsschraube anziehen

5.5.1.2 Schraubachse (20 mm)

Gilt nur für Suntour-Gabeln mit Schraubachse 20 mm Ausstattung

- 1 Achse vollständig auf der Antriebsseite einsetzen.

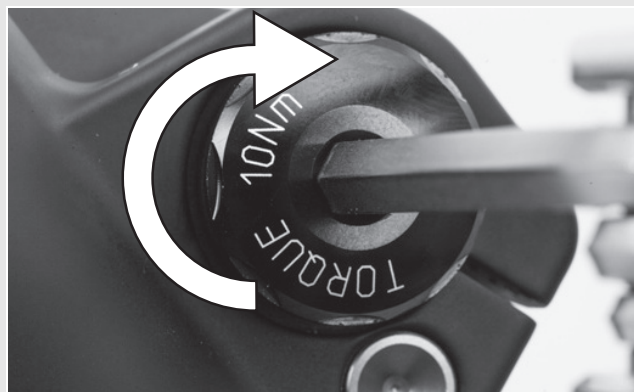


Abbildung 52: Eingesetzte Achse festziehen

- 2 Sicherungsklemme mit einem 4 mm Innensechskantschlüssel auf 7 Nm anziehen.



Abbildung 53: Sicherheitsklemme anziehen

5.5.1.3 Steckachse

Gilt nur für Suntour-Gabeln mit Schraubachse Ausstattung

VORSICHT

Sturz durch gelöste Steckachse

Eine defekte oder falsch montierte Steckachse kann sich in der Bremsscheibe verfangen und das Rad blockieren. Ein Sturz ist die Folge.

- ▶ Niemals defekte Steckachse einbauen.

Sturz durch defekten oder falsch montierten Steckachse

Die Bremsscheibe wird im Betrieb sehr heiß. Teile der Steckachse können hierdurch beschädigt werden. Die Steckachse lockert sich. Ein Sturz mit Verletzungen ist die Folge.

- ▶ Der Steckachse und die Bremsscheibe müssen gegenüber liegen.

Sturz durch Fehleinstellung der Steckachse

Eine unzureichende Spannkraft führt zu ungünstiger Krafteinleitung. Die Federgabel oder die Steckachse können brechen. Ein Sturz mit Verletzungen ist die Folge.

- ▶ Niemals mit einem Werkzeug (z. B. Hammer oder Zange) eine Steckachse befestigen.

- 1 Achse auf der Antriebsseite in die Nabe hineinschieben.

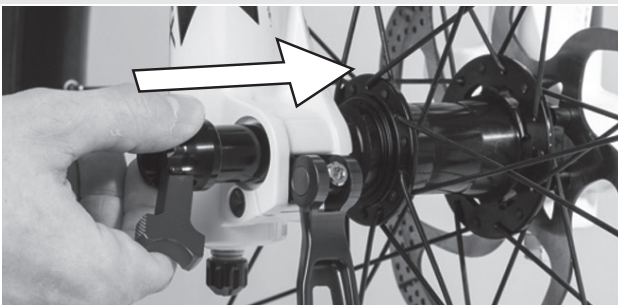


Abbildung 54: Achse in Nabe schieben

- 2 Achse mit roten Hebel anziehen.

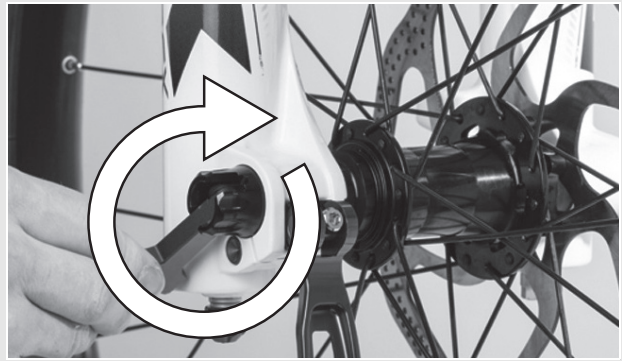


Abbildung 55: Achse anziehen

- 3 Schnellspannhebel in die Achse schieben.

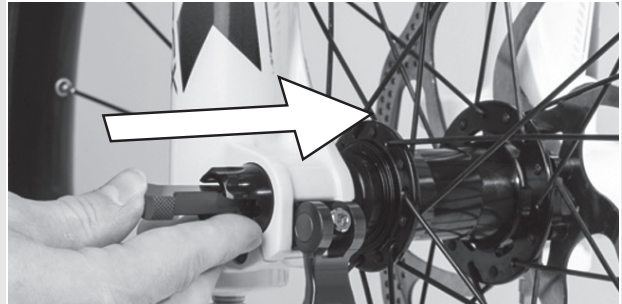


Abbildung 56: Schnellspannhebel in Achse schieben

- 4 Schnellspannhebel umdrehen.

⇒ Der Hebel ist gesichert



Abbildung 57: Hebel sichern

- 5 Lage und Spannkraft des Schnellspannhebels überprüfen. Der Schnellspannhebel muss bündig am unteren Gehäuse anliegen. Beim Schießen des Schnellspannhebels muss ein leichter Abdruck auf der Handfläche zu sehen sein.



Abbildung 58: Perfekte Lage des Spannhebels

- 6 Bei Bedarf die Spannkraft des Spannhebels mit 4 mm Innensechskantschlüssel einstellen.
- 7 Den Schnellspannhebel auf Lage und Spannkraft überprüfen.

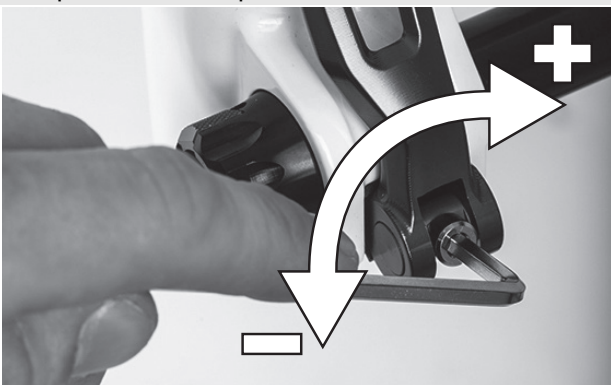


Abbildung 59: Spannkraft des Schnellspanners einstellen

5.5.1.4 Schnellspanner

Gilt nur für Suntour-Gabeln mit Schnellspanner Ausstattung

⚠ VORSICHT

Sturz durch gelösten Schnellspanner

Ein defekter oder falsch montierter Schnellspanner kann sich in der Bremsscheibe verfangen und das Rad blockieren. Ein Sturz ist die Folge.

- ▶ Niemals defekte Schnellspanner einbauen.

Sturz durch defekten oder falsch montierten Schnellspanner

Die Bremsscheibe wird im Betrieb sehr heiß. Teile des Schnellspanners können hierdurch beschädigt werden. Der Schnellspanner lockert sich. Ein Sturz mit Verletzungen ist die Folge.

- ▶ Der Vorderrad-Schnellspannhebel und die Bremsscheibe müssen gegenüber liegen.

Sturz durch Fehleinstellung der Spannkraft

Eine zu hohe Spannkraft beschädigt den Schnellspanner, sodass er seine Funktion verliert.

Eine unzureichende Spannkraft führt zu ungünstiger Krafteinleitung. Die Federgabel oder der Schnellspanner können brechen. Ein Sturz mit Verletzungen ist die Folge.

- ▶ Niemals mit einem Werkzeug (z. B. Hammer oder Zange) einen Schnellspanner befestigen.
- ▶ Nur Spannhebel mit vorschriftsmäßig eingestellter Spannkraft nutzen.

- 1 Vor der Montage darauf achten, dass der Flansch des Schnellspanners ausgedehnt ist. Hebel vollständig öffnen.

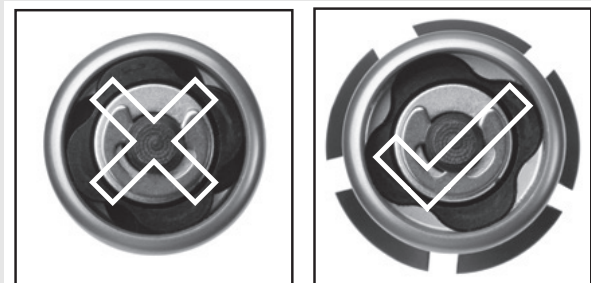


Abbildung 60: Geschlossener und geöffneter Flansch.

- 2 Schnellspanner hineinschieben, bis ein Klickgeräusch hörbar ist. Sicherstellen, dass der Flansch ausgedehnt ist.

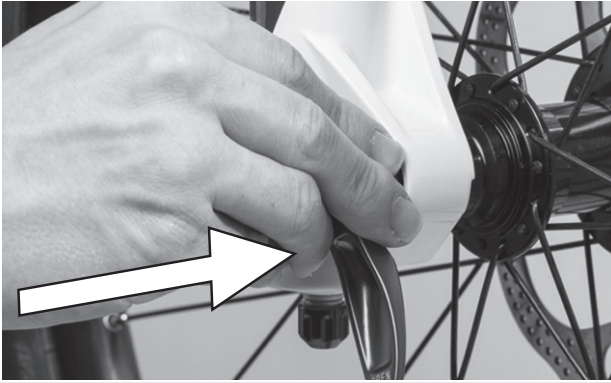


Abbildung 61: Schnellspanner hineinschieben

- 3 Spannung mit halb offenem Spannhebel einstellen, bis der Flansch am Ausfallende anliegt.

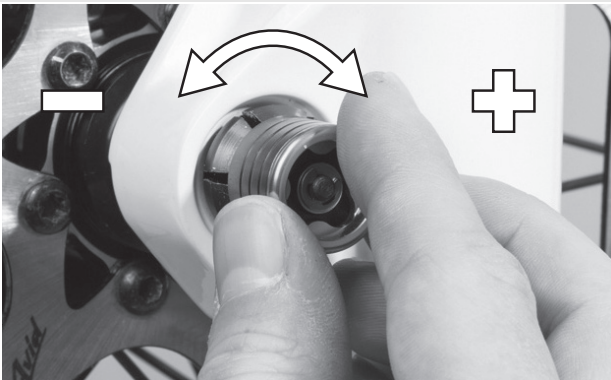


Abbildung 62: Spannung einstellen

- 4 Schnellspanner vollständig schließen. Schnellspanner auf festen Sitz prüfen und Schnellspanner gegebenenfalls am Flansch nachstellen.

⇒ Der Hebel ist gesichert



Abbildung 63: Schnellspanner schließen

5.5.2 Laufrad in FOX Gabel montieren

5.5.2.1 Schnellspanner (15 mm)

Gilt nur für FOX-Gabeln mit Schraubachse 15 mm Ausstattung

Das Verfahren zum Einbau der 15 × 100 mm und 15 × 110 mm Schnellspanners ist dasselbe.

- 1 Setzen Sie das Vorderrad in die Ausfallenden der Gabel ein. Schieben Sie die Achse durch das Ausfallende auf der Nicht-Antriebsseite und die Nabe.

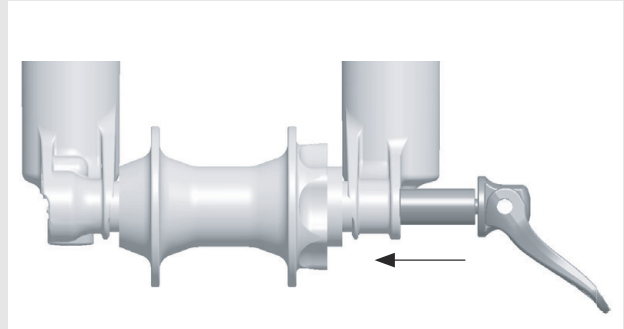


Abbildung 64: Schnellspanner einschieben

- 2 Öffnen Sie den Achshebel.
- 3 Drehen Sie die Achse um 5 bis 6 volle Umdrehungen im Uhrzeigersinn in die Achsmutter.
- 4 Schließen Sie den Schnellspannhebel. Der Hebel muss genügend Spannung haben, um einen Abdruck auf Ihrer Hand zu hinterlassen.
- 5 Der Hebel muss sich in geschlossener Position 1 bis 20 mm vor dem Gabelbein befinden.

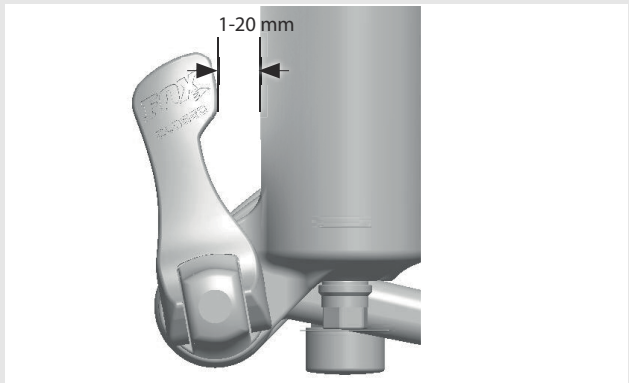


Abbildung 65: Abstand Hebel zum Gabelbein

- ⇒ Wenn der Hebel ungenügend Spannung oder zu viel Spannung hat, wenn er in der empfohlenen Position geschlossen ist (1 bis 20 mm vor der Gabel), muss der Schnellspanner eingestellt werden.

Schnellspanner einstellen

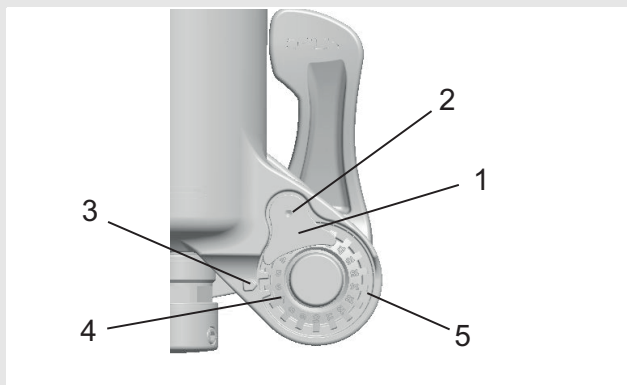


Abbildung 66: Aufbau Schnellspanner von Hinten mit (1) Achsmuttersicherung, und (5) Achsmutter

- 1 Notieren Sie sich den Achsen-Einstellwert (4), der durch den Anzeigepfeil (3) angegeben wird.
- 2 Lösen Sie mit einem 2,5 mm Inbusschlüssel die Achsmutter-Sicherungsschraube (2) um ca. 4 Umdrehungen, ohne jedoch die Schraube vollständig zu entfernen.
- 3 Drehen Sie den Schnellspannhebel in die offene Position und lösen Sie die Achse um ca. 4 Umdrehungen.
- 4 Drücken Sie die Achse von der Seite des offenen Hebels aus nach innen. Dadurch wird die Achsmutter-Sicherungsschraube herausgeschoben, sodass Sie sie beiseite drehen können.
- 5 Schieben Sie die Achse weiter vor und drehen Sie die Achsmutter im Uhrzeigersinn, um die Hebelspannung zu erhöhen, oder drehen Sie sie gegen den Uhrzeigersinn, um die Hebelspannung zu verringern.
- 6 Setzen Sie die Achsmuttersicherung wieder ein und ziehen Sie die Schraube mit 0,9 Nm (8 in-lb) fest.
- 7 Wiederholen Sie die Schritte zum Einbau der Achse, um den ordnungsgemäßen Einbau und die korrekte Einstellung zu überprüfen.

5.5.2.2 Kabolt-Achse

Gilt nur für FOX-Gabeln mit Kobolt-Achsen Ausstattung

Das Verfahren zum Einbau der 15 x 100 mm und 15 x 110 mm Kabolt-Achsen ist dasselbe.

- 1 Setzen Sie das Vorderrad in die Ausfallenden der Gabel ein. Schieben Sie die Kabolt-Achse durch das Ausfallende auf der Nicht-Antriebsseite und die Nabe.

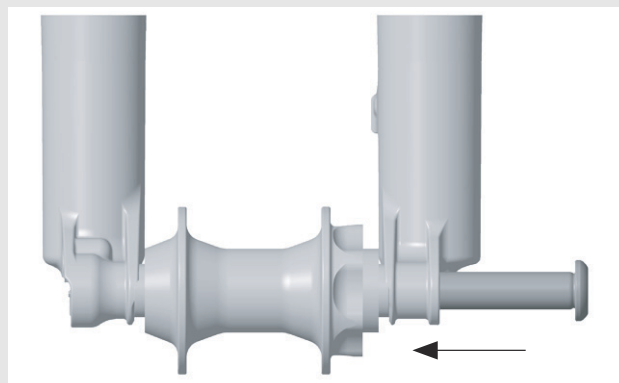


Abbildung 67: Kabolt-Achse einschieben

- 2 Ziehen Sie die Kabolt-Achsschraube mit einem 6 mm-Inbusschlüssel auf 17 Nm (150 in-lb) an.

5.5.3 Vorbau und Lenker prüfen

5.5.3.1 Verbindungen prüfen

- 1 Um zu überprüfen, ob Lenker, Vorbau und Gabelschaft fest miteinander verbunden sind, vor das Pedelec stellen. Das Vorderrad zwischen die Beine klemmen. Die Lenkergriffe fassen.
 - 2 Versuchen, den Lenker gegenüber dem Vorderrad zu verdrehen.
- ⇒ Der Vorbau darf sich nicht verschieben oder verdrehen lassen.

5.5.3.2 Fester Sitz

- 1 Um den festen Sitz des Vorbaus zu überprüfen, bei geschlossenem Schnellspannhebel mit dem gesamten Körpergewicht auf den Lenker stützen.
- ⇒ Das Lenkerschaftrohr darf sich im Gabelschaft nicht nach unten bewegen lassen.
- 2 Sollte sich das Lenkerschaftrohr im Gabelschaft bewegen lassen, die Hebelspannung des Schnellspanners erhöhen. Hierzu durch leichte Drehung der Rändelmutter im Uhrzeigersinn bei geöffnetem Schnellspannhebel drehen.
 - 3 Hebel schließen und erneut den festen Sitz des Vorbaus überprüfen.

5.5.3.3 Lagerspiel prüfen

- 1 Um das Lagerspiel des Lenkungsagers zu überprüfen, Schnellspannhebel des Vorbaus schließen.
- 2 Die Finger einer Hand um die obere Lenkungsagerschale legen. Mit der anderen Hand die Vorderrad-Bremse ziehen und versuchen, das Pedelec vor und zurück zu schieben.
- 3 Die Schalenhälften des Lagers dürfen sich hierbei nicht gegeneinander verschieben. Beachten Sie, dass bei Federgabeln und Scheibenbremsen ein eventuell spürbares Spiel durch ausgeschlagene Lagerbuchsen oder Bremsbelagsspiel möglich ist.
- 4 Liegt ein Lagerspiel im Steuerlager vor, muss dieses schnellst möglichst eingestellt werden, da sonst das Lager beschädigt wird. Diese Einstellung muss nach dem Handbuch des Vorbaus durchgeführt werden.

5.6 Verkauf des Pedelecs

- ▶ Den Pedelec-Pass auf dem Umschlag der Betriebsanleitung ausfüllen.
- ▶ Hersteller und Nummer des Akku-Schlüssels notieren.
- ▶ Das Pedelec an den Fahrer anpassen, siehe Kapitel 6.5.
- ▶ Den Ständer, den Schalthebel einstellen.
- ▶ Betreiber oder Fahrer in alle Funktionen des Pedelecs einweisen.

6 Betrieb

6.1 Risiken und Gefährdungen

WARNUNG

Verletzungen und Tod durch andere Straßenteilnehmer

Andere Staßenteilnehmer wie Busse, LKWs, PKWs oder Fußgänger unterstützen oft die Geschwindigkeit von Pedelecs. Ebenfalls werden häufig Pedelecs im Straßenverkehr übersehen. Ein Unfall mit schweren und tödlichen Verletzungen kann die Folge sein.

- ▶ Auffällige, reflektierende Kleidung und einen Schutzhelm tragen.
- ▶ Stets defensiv fahren.
- ▶ Auf den Totenwinkel bei abbiegenden Fahrzeugen achten. Vorsorglich bei rechtsabbiegenden Verkehrsteilnehmern die Geschwindigkeit reduzieren.

Verletzungen und Tod durch Fahrfehler

Ein Pedelec ist kein Fahrrad. Fahrfehler und unterschätzte Geschwindigkeiten führen schnell zu gefährlichen Situationen. Ein Sturz mit schweren und tödlichen Verletzungen kann die Folge sein.

- ▶ Gerade wenn Sie längere Zeit nicht mehr auf ein Pedelec gestiegen sind, gewöhnen Sie sich erst an die Geschwindigkeit, bevor Sie mit Geschwindigkeiten über 12 km/h fahren. Steigern Sie nach und nach die Unterstützungsstufen.
- ▶ Regelmäßig Vollbremsungen üben.
- ▶ Ein Fahrsicherheitstraining absolvieren.

VORSICHT

Sturz durch lose Kleidung

Die Speichen der *Laufräder* und das *Kettengerieße* können Schnürsenkel, Schals und andere lose Teile eindrücken. Ein Sturz mit Verletzungen kann die Folge sein.

- ▶ Festes Schuhwerk und eng anliegende Kleidung tragen.

VORSICHT

Sturz durch unerkannte Schäden

Nach einem Sturz, Unfall oder dem Umfallen des Pedelecs können schwer erkennbare Schäden, z. B. am Bremssystem, den Schnellspannern oder dem *Rahmen* vorhanden sein. Ein Sturz mit Verletzungen kann die Folge sein.

- ▶ Pedelec außer Betrieb nehmen und einen Fachhändler mit der Prüfung beauftragen.

Sturz durch Materialermüdung

Durch eine intensive Nutzung kann es zu einer Materialermüdung kommen. Bei einer Materialermüdung kann ein Bauteil plötzlich versagen. Ein Sturz mit Verletzungen kann die Folge sein.

- ▶ Pedelec bei Anzeichen für eine Materialermüdung sofort außer Betrieb nehmen. Den Fachhändler mit der Prüfung der Sachlage beauftragen.
- ▶ Regelmäßig den Fachhändler mit einer Inspektion beauftragen. Während der Inspektion sucht der Fachhändler das Pedelec nach Anzeichen für Materialermüdung am Rahmen, der Gabel, der Aufhängung der Federungselemente (falls vorhanden) und an Bauteilen aus Verbundwerkstoffen ab.

Durch Wärmestrahlung (z. B. Heizung) in unmittelbarer Umgebung wird Carbon brüchig. Ein Bruch des Carbon-Teils und ein Sturz mit Verletzungen kann die Folge sein.

- ▶ Niemals Carbonteile am Pedelec starken Hitzequellen aussetzen.

Sturz durch Verschmutzung

Grobe Verschmutzungen können Funktionen des Pedelecs, beispielsweise die der Bremsen, stören. Ein Sturz mit Verletzungen kann die Folge sein.

- ▶ Vor der Fahrt grobe Verschmutzungen entfernen.


VORSICHT
Sturz durch schlechte Straßenverhältnisse

Lose Gegenstände, beispielsweise Äste und Zweige, können sich in den Laufrädern verfangen und einen Sturz mit Verletzungen verursachen.

- ▶ Straßenverhältnisse beachten.
- ▶ Langsam fahren und frühzeitig bremsen.

Hinweis

Durch Hitze oder direkte Sonneneinstrahlung kann der *Reifenfülldruck* über den zulässigen Maximaldruck ansteigen. Hierdurch kann der *Reifen* zerstört werden.

- ▶ Niemals Pedelec in der Sonne abstellen.
- ▶ An heißen Tagen regelmäßig den *Reifenfülldruck* kontrollieren und bei Bedarf regulieren.

Bei Bergabfahrten können hohe Geschwindigkeiten erreicht werden. Das Pedelec ist nur für ein kurzzeitiges Überschreiten der 25 km/h ausgelegt. Insbesondere die *Reifen* können bei höherer Dauerbelastung versagen.

- ▶ Werden höhere Geschwindigkeiten als 25 km/h erreicht, das Pedelec abbremsen.

Hinweis

Aufgrund der offenen Bauweise kann eindringende Feuchtigkeit bei frostigen Temperaturen einzelne Funktionen stören.

- ▶ Pedelec immer trocken und frostfrei halten.
- ▶ Wenn das Pedelec bei Temperaturen unter 3 °C betrieben wird, muss zuvor der Fachhändler eine Inspektion durchführen und die Benutzung im Winter vorbereiten.

Geländefahrten belasten stark die Gelenke der Arme.

- ▶ Dem Zustand der Fahrbahn entsprechend alle 30 bis 90 Minuten eine Fahrpause einlegen

6.1.1 Persönliche Schutzausrüstung

Es wird empfohlen einen geeigneten Schutzhelm, lange, sportliche, eng anliegende und reflektierende Kleidung und festes Schuhwerk zu tragen.

6.2 Tipps für eine höhere Reichweite

Die Reichweite des Pedelecs hängt von vielen Einflussfaktoren ab. Weniger als 20 Kilometer sind mit einer Akku-Ladung ebenso möglich wie deutlich über 100 Kilometer. Generell gibt es ein paar Tipps, mit der die Reichweite maximiert werden kann.

Federelemente

- ▶ Nur bei Bedarf im Gelände oder auf Schotterwegen Federgabel und Dämpfer öffnen. Auf asphaltierten Straßen oder am Berg Federgabel und Dämpfer sperren.

Trittfrequenz

- ▶ Trittfrequenzen über 50 Umdrehungen pro Minute fahren. Das optimiert den Wirkungsgrad des Elektrischen Antriebs.
- ▶ Sehr langsames Treten vermeiden.

Gewicht

- ▶ Das Gesamtgewicht von Pedelec und Gepäck minimieren.

Anfahren und Bremsen

- ▶ Lange Strecken mit gleichmäßiger Geschwindigkeit fahren.
- ▶ Häufiges Anfahren und Bremsen vermeiden.

Gangschaltung

- ▶ Beim Anfahren und an Steigungen einen kleinen Gang und eine niedrige Unterstützungsstufe nutzen.
- ▶ Entsprechend dem Gelände und der Geschwindigkeit hochschalten.

Reifendruck

- ▶ Immer mit dem maximal zulässigen Reifendruck fahren.

Motor- und Eigenleistungsanzeige

- ▶ Die Fahrweise entsprechend beider Anzeigen anpassen. Je höher die Eigenleistung ist, desto weniger Energie wird verbraucht und desto höher ist die Reichweite.

Akku und Temperatur

Mit sinkender Temperatur erhöht sich der elektrische Widerstand. Die Leistungsfähigkeit des Akkus nimmt ab. Im Winter ist daher mit einer Reduzierung der üblichen Reichweite zu rechnen.

- ▶ Im Winter eine Thermoschutzhülle für den Akku verwenden.

6.3 Fehlermeldung

6.3.1 Bordcomputer

Das Antriebssystem überwacht sich ständig und zeigt im Falle eines erkannten Fehlers diesen durch eine Zahl verschlüsselt als Fehlermeldung an. Abhängig von der Art des Fehlers schaltet sich das System gegebenenfalls automatisch ab.

Code	Beschreibung	Lösungsansatz
410	Eine oder mehrere Taster des Bordcomputers sind blockiert	<ul style="list-style-type: none"> ▶ Prüfen, ob Taster verklemmt sind, z. B. durch eingedrungenen Schmutz. ▶ Taster gegebenenfalls reinigen.
414	Verbindungsproblem der Bedieneinheit	<ul style="list-style-type: none"> ▶ Den Fachhändler kontaktieren. Anschlüsse und Verbindungen überprüfen lassen.
418	Eine oder mehrere Taster der Bedieneinheit sind blockiert.	<ul style="list-style-type: none"> ▶ Prüfen, ob Taster verklemmt sind, z. B. durch eingedrungenen Schmutz. ▶ Taster gegebenenfalls reinigen.
419	Konfigurationsfehler	<ol style="list-style-type: none"> 1 System neu starten. 2 Falls das Problem weiterhin besteht, den Fachhändler kontaktieren.
422	Motor-Verbindungsproblem	<ul style="list-style-type: none"> ▶ Anschlüsse und Verbindungen überprüfen lassen.
423	Akku-Verbindungsproblem	<ul style="list-style-type: none"> ▶ Anschlüsse und Verbindungen überprüfen lassen.
424	Kommunikationsfehler der Komponenten untereinander	<ul style="list-style-type: none"> ▶ Anschlüsse und Verbindungen überprüfen lassen.
426	interner Zeitüberschreitungs-Fehler	<p>Es ist in diesem Fehlerzustand unmöglich, sich im Grundeinstellungsmenü den Reifenumfang anzeigen zu lassen oder anzupassen.</p> <ol style="list-style-type: none"> 1 System neu starten. 2 Falls das Problem weiterhin besteht, den Fachhändler kontaktieren.
430	Bordcomputer-Akku leer	<ul style="list-style-type: none"> ▶ Bordcomputer-Akku aufladen (in der Halterung oder über USB-Anschluss).
431	Software-Versionsfehler	<ol style="list-style-type: none"> 1 System neu starten. 2 Falls das Problem weiterhin besteht, den Fachhändler kontaktieren.
440	interner Motor-Fehler	<ol style="list-style-type: none"> 1 System neu starten. 2 Falls das Problem weiterhin besteht, den Fachhändler kontaktieren.

Tabelle 40: Liste Fehlermeldungen Bordcomputer

Code	Beschreibung	Lösungsansatz
450	interner Software-Fehler	<ol style="list-style-type: none"> 1 System neu starten. 2 Falls das Problem weiterhin besteht, den Fachhändler kontaktieren.
460	USB-Anschluss-Fehler	<ol style="list-style-type: none"> 1 System neu starten. 2 Falls das Problem weiterhin besteht, den Fachhändler kontaktieren.
490	interner Bordcomputer-Fehler	<ul style="list-style-type: none"> ▶ Bordcomputer überprüfen lassen.
500	interner Akku-Fehler	<ol style="list-style-type: none"> 1 System neu starten. 2 Falls das Problem weiterhin besteht, den Fachhändler kontaktieren.
502	Fehler in der Beleuchtung	<ol style="list-style-type: none"> 1 Licht und die dazu gehörige Verkabelung überprüfen. 2 System neu starten. 3 Falls das Problem weiterhin besteht, den Fachhändler kontaktieren.
503	Fehler des Geschwindigkeitssensors	<ol style="list-style-type: none"> 1 System neu starte. 2 Falls das Problem weiterhin besteht, den Fachhändler kontaktieren.
504	Manipulation des Geschwindigkeitssignals erkannt	<ul style="list-style-type: none"> ▶ Position der Speichenmagneten prüfen und bei Bedarf neu einstellen. ▶ Auf Manipulation überprüfen. ▶ Die Unterstützung des Antriebs wird verringert.
510	interner Sensorfehler	<ol style="list-style-type: none"> 1 System neu starten. 2 Falls das Problem weiterhin besteht, den Fachhändler kontaktieren.
511	interner Fehler des Akkus	<ol style="list-style-type: none"> 1 System neu starten. 2 Falls das Problem weiterhin besteht, den Fachhändler kontaktieren.
530	Akku-Fehler	<ol style="list-style-type: none"> 1 System ausschalten. 2 Akku entnehmen. 3 Akku wieder einsetzen. 4 Elektrisches Antriebssystem neu starten. 5 Falls das Problem weiterhin besteht, den Fachhändler kontaktieren.
531	Konfigurationsfehler	<ol style="list-style-type: none"> 1 System neu starten. 2 Falls das Problem weiterhin besteht, den Fachhändler kontaktieren.

Tabelle 40: Liste Fehlermeldungen Bordcomputer

Code	Beschreibung	Lösungsansatz
540	Temperaturfehler Das Pedelec befindet sich außerhalb des zulässigen Temperaturbereichs.	<ol style="list-style-type: none"> 1 System ausschalten, um den Motor und Akku entweder auf den zulässigen Temperaturbereich abkühlen oder aufwärmen zu lassen. 2 System neu starten. 3 Falls das Problem weiterhin besteht, den Fachhändler kontaktieren.
550	Ein unzulässiger Verbraucher wurde erkannt	<ol style="list-style-type: none"> 1 Verbraucher entfernen. 2 System neu starten. 3 Falls das Problem weiterhin besteht, den Fachhändler kontaktieren.
580	Software-Versionsfehler	<ol style="list-style-type: none"> 1 System neu starten. 2 Falls das Problem weiterhin besteht, den Fachhändler kontaktieren.
591	Authentifizierungsfehler	<ol style="list-style-type: none"> 1 System ausschalten. 2 Akku entnehmen. 3 Akku wieder einsetzen. 4 System neu starten. 5 Falls das Problem weiterhin besteht, den Fachhändler kontaktieren.
592	inkompatible Komponente	<ol style="list-style-type: none"> 1 Kompatiblen Bordcomputer einsetzen. 2 System neu starten. 3 Falls das Problem weiterhin besteht, den Fachhändler kontaktieren.
593	Konfigurationsfehler	<ol style="list-style-type: none"> 1 System neu starten. 2 Falls das Problem weiterhin besteht, den Fachhändler kontaktieren.
595, 596	Kommunikationsfehler	<ol style="list-style-type: none"> 1 Verkabelung zum Getriebe überprüfen. 2 System neu starten. 3 Falls das Problem weiterhin besteht, den Fachhändler kontaktieren.
602	interner Akku-Fehler	<ol style="list-style-type: none"> 1 System neu starten. 2 Falls das Problem weiterhin besteht, den Fachhändler kontaktieren.
603	interner Akku-Fehler	<ol style="list-style-type: none"> 1 System neu starten. 2 Falls das Problem weiterhin besteht, den Fachhändler kontaktieren.

Tabelle 40: Liste Fehlermeldungen Bordcomputer

Code	Beschreibung	Lösungsansatz
605	Akku-Temperaturfehler Das Pedelec befindet sich außerhalb des zulässigen Temperaturbereichs.	<ol style="list-style-type: none"> 1 System ausschalten, um den Motor und Akku entweder auf den zulässigen Temperaturbereich abkühlen oder aufwärmen zu lassen. 2 Ladegerät vom Akku trennen. 3 System neu starten. 4 Falls das Problem weiterhin besteht, den Fachhändler kontaktieren.
606	externer Akku-Fehler	<ol style="list-style-type: none"> 1 Verkabelung überprüfen. 2 System neu starten. 3 Falls das Problem weiterhin besteht, den Fachhändler kontaktieren.
610	Akku-Spannungsfehler	<ol style="list-style-type: none"> 1 System neu starten. 2 Falls das Problem weiterhin besteht, den Fachhändler kontaktieren.
620	Ladegerät Fehler	<ol style="list-style-type: none"> 1 Ladegerät ersetzen. 2 Falls das Problem weiterhin besteht, den Fachhändler kontaktieren.
640	interner Akku-Fehler	<ol style="list-style-type: none"> 1 System neu starten. 2 Falls das Problem weiterhin besteht, den Fachhändler kontaktieren.
655	Akku-Mehrfachfehler	<ol style="list-style-type: none"> 1 System ausschalten. 2 Akku entnehmen. 3 Akku wieder einsetzen. 4 System neu starten. 5 Falls das Problem weiterhin besteht, den Fachhändler kontaktieren.
656	Software-Versionsfehler	▶ Den Fachhändler kontaktieren, damit er ein Software-Update durchführt.
7xx	Fehler bei Drittkomponenten	▶ Die Betriebsanleitung des Schaltungsherstellers.
800	interner ABS-Fehler	▶ Den Fachhändler kontaktieren
810	unplausible Signale am Radgeschwindigkeits-Sensor.	▶ Den Fachhändler kontaktieren
820	Fehler an Leitung zum vorderen Radgeschwindigkeits-Sensor.	▶ Den Fachhändler kontaktieren

Tabelle 40: Liste Fehlermeldungen Bordcomputer

Code	Beschreibung	Lösungsansatz
821 ... 826	unplausible Signale am vorderen Radgeschwindigkeits-Sensor. Sensorscheibe fehlt möglicherweise, ist defekt oder falsch montiert; deutlich unterschiedliche Reifendurchmesser Vorderrad und Hinterrad; extreme Fahrsituation, z. B. Fahren auf dem Hinterrad	<ol style="list-style-type: none"> 1 System neu starten. . 2 Mindestens 2 Minuten eine Probefahrt durchführen. Die ABS-Kontrollleuchte muss erlöschen. 3 Falls das Problem weiterhin besteht, den Fachhändler kontaktieren.
830	Fehler an Leitung zum hinteren Radgeschwindigkeits-Sensor.	► Den Fachhändler kontaktieren.
831 833 ... 835	unplausible Signale am hinteren Radgeschwindigkeits-Sensor. Sensorscheibe fehlt möglicherweise. Sie ist defekt oder falsch montiert; deutlich unterschiedliche Reifendurchmesser Vorderrad und Hinterrad; extreme Fahrsituation, z. B. Fahren auf dem Hinterrad	<ol style="list-style-type: none"> 1 System neu starten. . 2 Mindestens 2 Minuten eine Probefahrt durchführen. Die ABS-Kontrollleuchte muss erlöschen. 3 Falls das Problem weiterhin besteht, den Fachhändler kontaktieren.
840	interner ABS-Fehler	► Den Fachhändler kontaktieren.
850	interner ABS-Fehler	► Den Fachhändler kontaktieren.
860, 861	Fehler der Spannungsversorgung	<ol style="list-style-type: none"> 1 System neu starten. 2 Falls das Problem weiterhin besteht, den Fachhändler kontaktieren.
870, 871, 880 883 ... 885	Kommunikationsfehler	<ol style="list-style-type: none"> 1 System neu starten. 2 Falls das Problem weiterhin besteht, den Fachhändler kontaktieren.
889	interner ABS-Fehler	► Den Fachhändler kontaktieren.
890	ABS-Kontrollleuchte ist defekt oder fehlt; ABS möglicherweise ohne Funktion.	► Den Fachhändler kontaktieren.
keine Anzeige	interner Fehler des Bordcomputers	► Antriebssystem neu starten durch aus- und einschalten.

Tabelle 40: Liste Fehlermeldungen Bordcomputer

6.3.2 Akku

Der Akku ist durch die „Electronic Cell Protection (ECP) gegen Tiefentladung, Überladung, Überhitzung und Kurzschluss geschützt. Bei Gefährdung schaltet sich der Akku durch eine Schutzschaltung automatisch ab.

Wird ein Defekt des Akkus erkannt, blinken die LEDs der Ladezustandsanzeige.





Beschreibung	Lösungsansatz
Code: 	<ol style="list-style-type: none"> 1 Ladegerät vom Akku trennen. 2 Akku abkühlen lassen. 3 Falls das Problem weiterhin besteht, den Fachhändler kontaktieren.
Befindet sich der Akku ausserhalb des Ladetemperaturbereiches, blinken drei LEDs der Ladezustandsanzeige.	<ol style="list-style-type: none"> 1 Ladegerät vom Akku trennen. 2 Akku abkühlen lassen. 3 Falls das Problem weiterhin besteht, den Fachhändler kontaktieren.
Code: 	► Den Fachhändler kontaktieren.
Wird ein Defekt des Akkus erkannt, blinken zwei LEDs der Ladezustandsanzeige.	► Den Fachhändler kontaktieren.
Code: 	► Den Fachhändler kontaktieren.
Wenn das Ladegerät defekt ist und nicht lädt, blinkt keine LED. Abhängig vom Ladezustand des Akkus leuchten eine oder mehrere LEDs dauerhaft).	► Den Fachhändler kontaktieren.
Code: 	<ol style="list-style-type: none"> 1 Alle Steckverbindungen überprüfen. 2 Kontakte am Akku auf Verschmutzung überprüfen. Bei Bedarf die Kontakte vorsichtig reinigen. 3 Falls das Problem weiterhin besteht, den Fachhändler kontaktieren.
Wenn kein Strom fließt, leuchtet keine LED.	<ol style="list-style-type: none"> 1 Alle Steckverbindungen überprüfen. 2 Kontakte am Akku auf Verschmutzung überprüfen. Bei Bedarf die Kontakte vorsichtig reinigen. 3 Falls das Problem weiterhin besteht, den Fachhändler kontaktieren.

Tabelle 41: Liste Fehlermeldungen Akku

6.4 Einweisung und Kundendienst

Den Kundendienst führt Ihr ausliefernder Fachhändler aus. Er gibt seine Kontaktdaten auf dem Pedelec-Pass dieser Betriebsanleitung an. Spätestens bei der Übergabe des Pedelecs werden Sie vom Fachhändler über alle Funktionen des Pedelecs persönlich aufgeklärt. Diese Betriebsanleitung wird Ihnen zum späteren Nachschlagen zu jedem Pedelec ausgehändigt.

Egal ob Wartung, Umbau oder Reparatur - Ihr Fachhändler wird auch zukünftig für Sie da sein.

6.5 Pedelec anpassen



Sturz durch falsch eingestellte Anzugsmomente

Wird eine Schraube zu fest angezogen, kann sie brechen. Wird eine Schraube zu locker angezogen, kann sie sich lösen. Ein Sturz mit Verletzungen ist die Folge.

- ▶ Immer angegebene Anzugsmomente auf der Schraube und aus der *Betriebsanleitung* beachten.

Nur ein angepasstes Pedelec gewährleistet den gewünschte Fahrkomfort und eine gesundheitsunterstützende Aktivität. Stimmen Sie daher vor der ersten Fahrt den *Sattel*, den *Lenker* und die *Federung* auf Ihren Körper und Ihre bevorzugte Fahrweise ab.

6.5.1 Sattel einstellen

6.5.1.1 Sattelneigung einstellen

Um einen optimalen Sitz zu gewährleisten muss die Sattelneigung an die Sitzhöhe, die Sattel- und Lenkerposition und die Sattelform angepasst werden. Hierdurch kann im Bedarfsfall die Sitzposition optimiert werden. Erst den Lenker und danach den Sattel einstellen.

- ▶ Die Sattelneigung waagrecht einstellen.

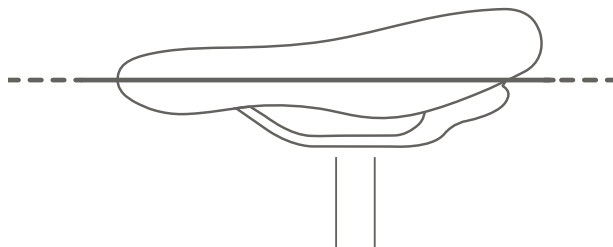


Abbildung 68: Waagrechte Sattelneigung

6.5.1.2 Sitzhöhe ermitteln

- ✓ Um die Sitzhöhe sicher zu ermitteln, entweder
 - das Rad in die Nähe einer Wand schieben, sodass sich der Fahrer abstützen kann oder
 - eine zweite Person bitten, das Pedelec festzuhalten.

- 1 Auf das Rad steigen.
 - 2 Die Ferse auf das Pedal setzen und das Bein durchstrecken, sodass das Pedal am tiefsten Punkt der Kurbelumdrehung steht.
- ⇒ Der Fahrer sitzt bei optimaler Sitzhöhe gerade auf dem Sattel. Andernfalls die Länge der Sattelstütze auf seine Bedürfnisse einstellen.

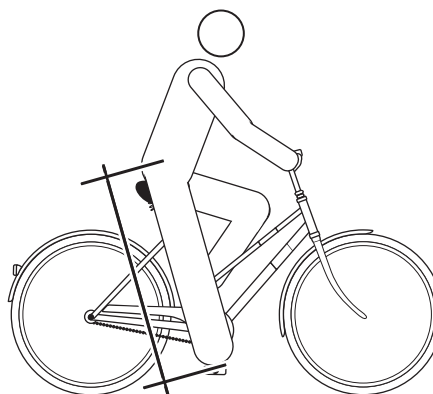


Abbildung 69: Optimale Sattelhöhe

6.5.1.3 Sitzhöhe mit Schnellspanner einstellen

- 1 Um die Sitzhöhe zu ändern, den Schnellspanner der Sattelstütze öffnen (1). Hierzu den Spannhebel von der Sattelstütze (3) wegziehen.

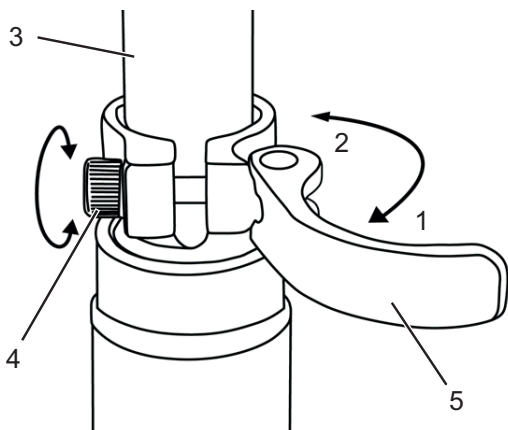


Abbildung 70: Schnellspanner der Sattelstütze öffnen

- 2 Die Sattelstütze auf die gewünschte Höhe stellen.



Sturz durch zu hoch eingestellte Sattelstütze

Eine zu hoch eingestellte *Sattelstütze* führt zum Bruch der *Sattelstütze* oder des *Rahmens*. Ein Sturz mit Verletzungen ist die Folge.

- Die Sattelstütze nur bis zur Markierung der Mindesteinstecktiefe aus dem Rahmen ziehen.

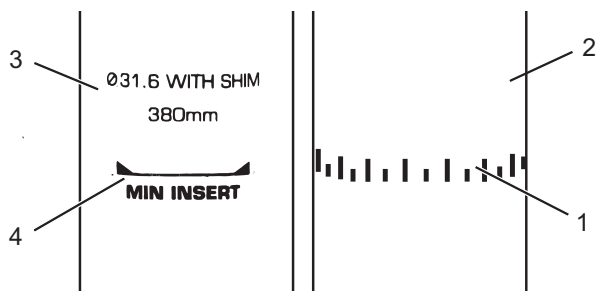


Abbildung 71: Detailansicht Sattelstützen, Beispiele für die Markierung der Mindesteinstecktiefe

- 3 Zum Schließen, den *Spannhel* der *Sattelstütze* bis zum Anschlag an die *Sattelstütze* drücken (2).
- 4 Die *Spannkraft* der *Schnellspanner* prüfen.

6.5.1.4 Sitzposition einstellen

Der Sattel lässt sich auf dem Sattelgestell verschieben. Die richtige horizontale Position sorgt für eine optimale Hebelstellung der Beine. Das verhindert Knieschmerzen und schmerzhafte

Beckenfehlstellungen. Wenn Sie den Sattel mehr als 10 mm verrückt haben, justieren Sie im Anschluss nochmals die Sattelhöhe, denn beide Einstellungen beeinflussen sich gegenseitig.

- ✓ Um die Sitzposition sicher einzustellen, schieben Sie entweder das Rad in die Nähe einer Wand, sodass Sie sich abstützen können oder bitten Sie eine zweite Person, das Pedelec festzuhalten.

- 1 Auf das Rad steigen.
- 2 Die Pedale mit den Füßen in waagerechte Position stellen.

Der Fahrer sitzt in optimaler Sitzposition, wenn das Lot von der Kniescheibe exakt durch die Pedalachse verläuft.

- 3.1 Fällt das Lot hinter das Pedal, den Sattel weiter nach vorne stellen.
- 3.2 Fällt das Lot vor das Pedal, den Sattel weiter nach Hinten stellen.
- 4 Sattel nur im zulässigen Verstellbereich des Sattels (Markierung auf Sattelstrebe) verstellen.

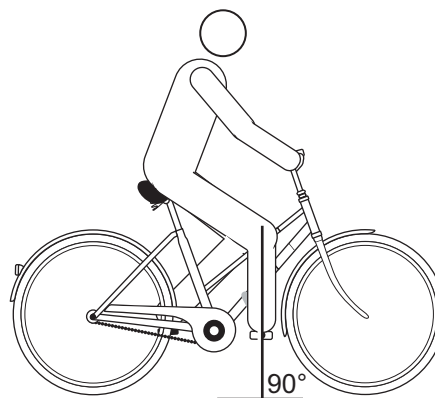


Abbildung 72: Lot der Kniescheibe

- ✓ Die Lenkereinstellung darf nur im Stand vorgenommen werden.
- Vorgesehene Schraubverbindungen lösen, justieren und mit dem maximalen Anzugsmoment der Klemmschrauben des Lenkers klemmen.

6.5.2 Lenker einstellen

VORSICHT

Sturz durch Fehleinstellung der Spannkraft

Eine zu hohe Spannkraft beschädigt den Schnellspanner, sodass er seine Funktion verliert. Eine unzureichende Spannkraft führt zu ungünstiger Krafteinleitung. Hierdurch können Bauteile brechen. Ein Sturz mit Verletzungen ist die Folge.

- ▶ Niemals mit einem Werkzeug (z. B. Hammer oder Zange) einen Schnellspanner befestigen.
- ▶ Nur Spannhelb mit vorschriftsmäßig eingestellter Spannkraft nutzen.

6.5.3 Vorbau einstellen

VORSICHT

Sturz durch gelösten Vorbau

Durch Belastung können sich falsch angezogene Schrauben lösen. Hierdurch kann der Vorbau seinen festen Sitz verlieren. Ein Sturz mit Verletzungen ist die Folge.

- ▶ Kontrollieren Sie nach den ersten zwei Stunden Fahrzeit den festen Sitz des Lenkers und des Schnellspann-Systems.

6.5.3.1 Lenkerhöhe einstellen

- 1 Den Vorbau-Spannhebel öffnen.

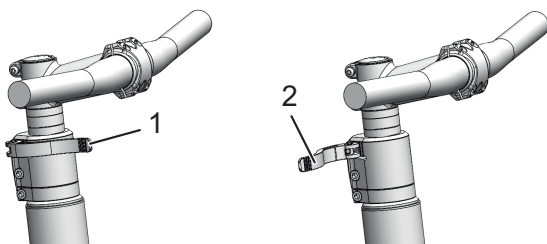


Abbildung 73: Geschlossener (1) und geöffneter (2) Vorbau-Spannhebel, Beispiel All Up

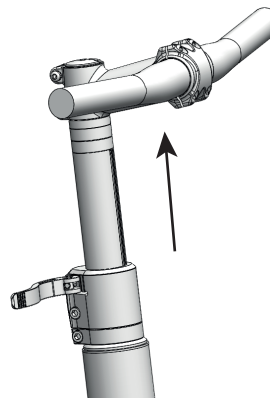


Abbildung 74: Sicherungshebel nach oben ziehen, Beispiel All Up

- 2 Den Lenker auf erforderliche Höhe ausziehen. Mindesteinstecktiefe beachten.
- 3 Den Vorbau-Spannhebel schließen.

6.5.3.2 Spannkraft Schnellspanner einstellen

- ▶ Stoppt der *Spannhebel des Lenkers* vor seiner Endposition, die *Rändelmutter* herausdrehen.
- ▶ Ist die Spannkraft des *Spannhebels der Sattelstütze* unzureichend, die *Rändelmutter* hineindreihen.
- ▶ Kann die Spannkraft nicht eingestellt werden, muss der Fachhändler den Schnellspanner überprüfen.

6.5.4 Bremse einstellen

Die Griffweite des Bremshebels lässt sich anpassen, um eine bessere Erreichbarkeit zu ermöglichen. Ebenfalls kann der Druckpunkt an die Vorlieben des Fahrers angepasst werden.

Sollte eine Beschreibung Ihrer Bremse hier fehlen, kontaktieren Sie Ihren Fachhändler.

6.5.4.1 Bremsbeläge einfahren

Scheibenbremsen benötigen eine Einbremsungszeit. Die Bremskraft erhöht sich mit fortlaufender Zeit. Sind Sie sich deshalb während der Einbremsungszeit bewusst, dass sich die Bremskraft erhöhen kann. Der gleiche Zustand tritt auch nach dem Ersetzen der Bremsklötze oder der Scheibe auf.

- 1 Pedelec auf etwa 25 km/h beschleunigen.
- 2 Pedelec bis zum Stillstand abbremsen.
- 3 Vorgang 30 - 50 Mal wiederholen.

Die Scheibenbremse ist eingefahren und bieten optimale Bremsleistung.

6.5.4.2 Griffweite Magura HS33 einstellen

Gilt nur für Pedelecs mit dieser Ausstattung

Sie können die Position (die Griffweite) des Bremshebels an Ihre Ansprüche anpassen. Die Anpassung hat keine Auswirkung auf die Position der Bremsbeläge oder den Druckpunkt.

- ✓ Die Griffweite wird an der Stellschraube (1) mit einem T25 TORX®-Schlüssel eingestellt.

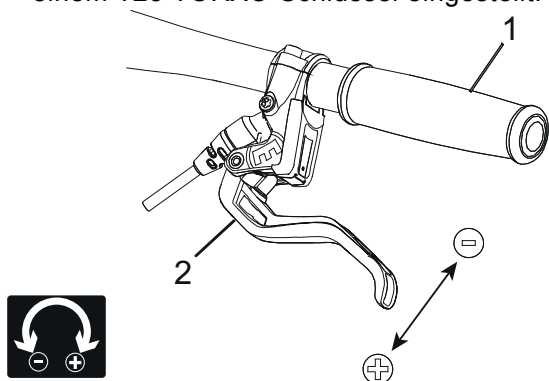


Abbildung 75: Griffweite Bremshebel Magura HS 33 einstellen

- ▶ Die Stellschraube gegen den Uhrzeigersinn in Richtung Minus (-) ausdrehen.
 - ⇒ Der Bremshebel nähert sich dem Lenkergriff.
- ▶ Die Stellschraube im Uhrzeigersinn in Richtung Plus (+) eindrehen.
 - ⇒ Der Bremshebel entfernt sich vom Lenkergriff.

6.5.4.3 Griffweite Magura HS22 einstellen

Gilt nur für Pedelecs mit dieser Ausstattung

Sie können die Position (die Griffweite) des Bremshebels an Ihre Ansprüche anpassen.

- ✓ Die Griffweite wird an der Stellschraube (1) mit einem T25 TORX®-Schlüssel eingestellt.

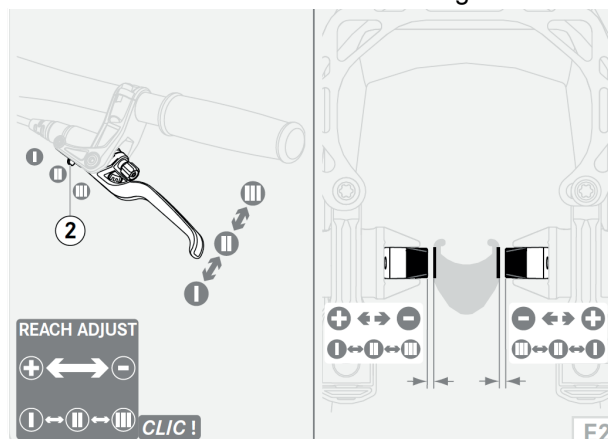


Abbildung 76: Griffweite Bremshebel Magura HS 33 einstellen

- ✓ Bremshebel leicht gezogen halten.
 - ▶ Den Schieber (2) nach außen (-) auf Position II oder III stellen.
 - ⇒ Der Bremsgriff nähert sich dem Lenker.
 - ⇒ Die Bremsbeläge nähern sich der Felge.
 - ⇒ Der Druckpunkt setzt früher ein.
 - ▶ Den Schieber nach innen (+) auf Position II oder I stellen.
 - ⇒ Der Bremshebel entfernt sich vom Lenker.
 - ⇒ Die Bremsbeläge entfernen sich von der Felge.
 - ⇒ Der Druckpunkt setzt später ein.

⚠ WARNUNG

Sturz durch Fehleinstellung der Griffweite

Bei einer falsch eingestellten oder falsch montierten Bremse kann die Bremsleistung jederzeit vollständig verloren gehen. Ein Sturz mit schweren Verletzungen kann die Folge sein.

- ▶ Nachdem die Griffweite eingestellt wurde, die Position des Bremszylinders überprüfen. Bei Bedarf korrigieren.

6.5.4.4 Griffweite Magura Scheibenbremse einstellen

Gilt nur für Pedelecs mit dieser Ausstattung

! WARNUNG

Sturz durch Fehleinstellung der Griffweite

Bei falsch eingestellten oder falsch montierten Bremszylindern kann die Bremsleistung jederzeit vollständig verloren gehen. Ein Sturz mit Verletzungen kann die Folge sein.

- ▶ Sicherstellen, dass der fest gezogene Bremshebel einen Mindestabstand von 20 mm zum Lenker (4) besitzt.

Sie können die Position (die Griffweite) des Bremshebels an Ihre Ansprüche anpassen. Die Anpassung hat keine Auswirkung auf die Position der Bremsbeläge oder den Druckpunkt.

- ✓ Die Griffweite wird an der Stellschraube (1) mit einem T25 TORX®-Schlüssel eingestellt.

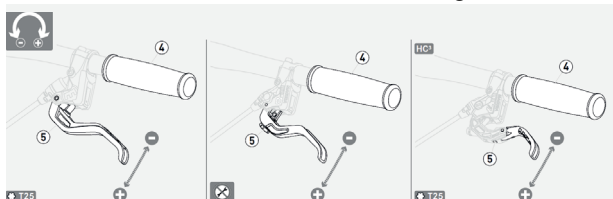


Abbildung 77: Griffweite Bremshebel Magura Scheibenbremse einstellen

- ▶ Die Stellschraube / Drehknopf (5) gegen den Uhrzeigersinn in Richtung Minus (-) ausdrehen.
 - ⇒ Der Bremshebel nähert sich dem Lenkergriff.
- ▶ Die Stellschraube im Uhrzeigersinn in Richtung Plus (+) eindrehen.
 - ⇒ Der Bremshebel entfernt sich vom Lenkergriff.

6.5.4.5 Druckpunkt Magura einstellen

! WARNUNG

Bremsversagen bei Fehleinstellung

Wird der Druckpunkt mit Bremsbelägen eingestellt, deren Bremsbeläge und Bremsscheibe die Verschleißgrenze erreicht haben, kann es zu einem Bremsversagen und ein Unfall mit Verletzungen führen.

- ▶ Vor dem Einstellen des Druckpunkts sicherstellen, dass die Verschleißgrenze der Bremsbeläge und Bremsscheibe nicht erreicht sind.

Die Druckpunkt-Einstellung wird am Drehknopf eingestellt.

- ▶ Den Drehknopf in Richtung Plus (+) drehen.
 - ⇒ Der *Bremshebel* rückt dichter zum Lenkergriff. Gegebenenfalls die Griffweite neu einstellen.
 - ⇒ Der Druckpunkt am Hebel setzt früher ein.

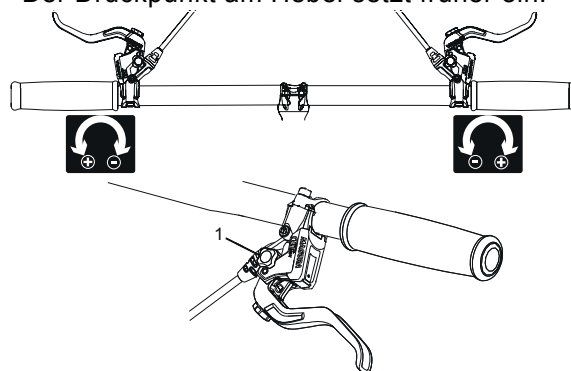


Abbildung 78: Benutzung des Drehknopfs (1) zur Druckpunkt-Einstellung

6.5.5 SAG der Dämpfung einstellen



VORSICHT

Sturz durch Fehleinstellung der Federung

Eine Fehleinstellung der Federung kann die Gabel beschädigen, sodass Probleme beim Lenken auftreten können. Ein Sturz mit Verletzungen ist die Folge.

- ▶ Niemals bei Luftfedergabeln ohne Luft fahren.
- ▶ Niemals das Pedelec nutzen ohne die Federgabel auf das Gewicht des Fahrers einzustellen.

Hinweis

Einstellungen am Fahrwerk ändern das Fahrverhalten signifikant. Eine Gewöhnung und Einfahren ist notwendig um Stürze zu vermeiden

Der Negativefederweg (SAG), auch Nachgiebigkeit der Feder genannt, ist der Prozentsatz des Gesamtfederwegs, der durch das Fahrergewicht einschließlich Ausrüstung (z. B. ein Rucksack), Sitzposition und Rahmengeometrie eingestaucht wird. Der SAG kommt nicht durch das Fahren zustande.

Der SAG hängt von der Position und dem Gewicht des Fahrers ab und sollte je nach Gebrauch des Pedelecs und Vorlieben zwischen 15% und 30% des maximalen Federwegs der Gabel liegen.

Höherer SAG (20% bis 30%)

Ein höherer SAG erhöht die Empfindlichkeit gegenüber Unebenheiten. Es entsteht eine starke Federbewegung. Eine höhere Empfindlichkeit gegen Unebenheiten sorgt für ein komfortableres Fahrverhalten und wird bei Fahrrädern mit einem längeren Federwegen verwendet.

Niedrigerer SAG (10% bis 20%)

Ein niedrigere SAG senkt die Empfindlichkeit gegenüber Unebenheiten. Es besteht eine geringere Federbewegung. Eine niedrigere Empfindlichkeit gegenüber Unebenheiten führt zu einem strafferen, effizienten Fahrverhalten und wird in der Regel bei Fahrrädern mit kürzerem Federweg verwendet.

Die hier gezeigte Anpassung stellt eine Grundeinstellung dar. Der Fahrer soll je nach Untergrund und seinen Vorlieben die Grundeinstellung ändern.

Es ist ratsam, sich die Werte der Grundeinstellung zu notieren. So kann sie als Ausgangspunkt für spätere, optimierte Einstellungen und zur Sicherheit gegen unbeabsichtigte Veränderungen dienen.

6.5.5.1 Suntour Gabel Stahlfederung einstellen
 Gilt nur für Pedelecs mit dieser Ausstattung

- 1 Das **Einstellrad SAG** befindet sich unter einer Kunststoffabdeckung auf der Krone. Die Kunststoffabdeckung entfernen.



Abbildung 79: Einstellrad SAG auf der Krone der Federgabel

- ▶ Das **Einstellrad SAG** im Uhrzeigersinn drehen, um die Vorspannung der Feder zu erhöhen.
 - ▶ Das **Einstellrad SAG** gegen den Uhrzeigersinn drehen, um die Vorspannung der Feder zu verringern.
- ⇒ Die optimale Einstellung ist erreicht, wenn das Federbein unter dem Gewicht des Fahrers 3 mm einfedert.
- 3 Kunststoffabdeckung nach dem Einstellen wieder auf der Krone anbringen.

6.5.5.2 Suntour Gabel Luftfederung einstellen
 Gilt nur für Pedelecs mit dieser Ausstattung

- ▶ Das **Luftventil** befindet sich unter der **Luftventilklappe** auf der Krone. Die **Luftventilklappe** abdrehen.



Abbildung 80: Schraubabdeckungen in unterschiedlichen Ausführungen

- 1 Eine Hochdruck-Dämpferpumpe auf das **Luftventil** schrauben.
- 2 Luftfedergabel auf den gewünschten Druck aufpumpen. An die Werte in der Suntour-Fülldrucktabelle halten. Niemals den empfohlenen maximalen Luftdruck überschreiten. .

Fahrergewicht	AION, NEX	XCR 32, XCR 34
< 55 kg	35 - 50 psi	40 - 55 psi
55 - 65 kg	50 - 60 ps	55 - 65 psi
65 - 75 g	60 - 70 psi	65 - 75 psi
75 - 85 kg	70 - 85 psi	75 - 85 psi
85 - 95 kg	85 - 100 psi	85 - 95 psi
> 100 kg	+ 105 psi	+ 100 psi
maximaler Luftdruck	150 psi	180 psi

Tabelle 42: Suntour Fülldrucktabelle der Luftgabeln

- 3 Hochdruck-Dämpferpumpe entfernen.
- 4 Den Abstand zwischen der Krone und der Staubdichtung messen. Diese Strecke ist der *Gesamtfederwegs* der Gabel.
- 5 Einen vorübergehend angebrachten Kabelbinder nach unten gegen die Staubdichtung schieben.
- 6 Normale Fahrradkleidung einschließlich Gepäcks anziehen.

- 7 In normaler Fahrposition auf das Pedelec setzen und abstützen (z. B. an einer Wand, einem Baum).
- 8 Vom Pedelec absteigen, ohne es einfedern zu lassen.
- 9 Abstand zwischen der Staubdichtung und dem Kabelbinder messen.
 - ⇒ Das gemessene Maß ist der SAG. Der empfohlene Wert liegt zwischen 15% (hart) und 30% (weich) des Gesamtfederwegs der Gabel.
- 10 Luftdruck erhöhen oder reduzieren, bis der gewünschte SAG erreicht ist.
- 11 Ist der SAG korrekt, die **Luftventilklappe** im Uhrzeigersinn festdrehen.
- 12 Wenn der gewünschte SAG nicht erzielt werden kann, muss möglicherweise eine interne Einstellung vorgenommen werden. Den Fachhändler kontaktieren.

6.5.5.3 Suntour Hinterbau-Dämpfer einstellen

Gilt nur für Pedelecs mit dieser Ausstattung

Hinweis

Wird der Luftdruck im Hinterbaudämpfer über- oder unterschritten, kann er zerstört werden.

Niemals den maximalen Luftdruck von 300 psi (20 bar) überschreiten.

- ✓ Sicherstellen, dass beim Einstellen des SAGs der Druckstufen-Einsteller eine geöffnete Position besitzt, d. h. der **Lockout Hebel** steht auf der Position OFFEN.
- 1 Ventilkappe vom **Luftventil** entfernen. Eine Hochdruck-Dämpferpumpe anbringen. Den Luftdruck des Hinterbau-Dämpfers auf das Gewicht des Fahrer einstellen. Hochdruck-Dämpferpumpe entfernen.
 - 2 Abstand zwischen der Luftkammer-Dichtung und dem Ende des Hinterbau-Dämpfers messen. Diese Strecke ist der *Gesamtfederweg* des Hinterbau-Dämpfers.
 - 3 Normale Fahrradkleidung einschließlich Gepäcks anziehen. In normaler Fahrposition auf das Pedelec setzen und abstützen (z. B. an einer Wand, einem Baum).
 - 4 O-Ring nach unten gegen die Luftkammer-Dichtung schieben.
 - 5 Vom Pedelec absteigen, ohne dass die Federgabel einfedert.
 - ⇒ Den Abstand zwischen der Luftkammer-Dichtung und dem O-Ring messen. Das gemessene Maß ist der SAG. Der empfohlene Wert liegt zwischen 25% (hart) und 30% (weich) des *Gesamtfederwegs* des Hinterbau-Dämpfers.
 - 6 Den Luftdruck erhöhen oder reduzieren, bis der gewünschte SAG erreicht ist.
 - ▶ Ist der SAG korrekt, die **Ventilkappe** auf dem Ventil befestigen.

6.5.5.4 FOX Gabel Luftfederung einstellen

Gilt nur für Pedelecs mit dieser Ausstattung

- ✓ Sicherstellen, dass beim Einstellen des SAG jeder Druckstufen-Einsteller eine geöffnete Position besitzt, d. h. jeder Druckstufendämpfer ist bis zum Anschlag gegen den Uhrzeigersinn gedreht.
 - ✓ Der Druck ist bei einer Umgebungstemperatur von 21 bis 24 °C zu messen.
- 1 Das **Luftventil** befindet sich unter einer blauen **Ventilkappe** auf der **Krone** des linken Federbeins. Die **Ventilklappe** gegen den Uhrzeigersinn abdrehen.
 - 2 Eine Hochdruck-Dämpferpumpe auf das **Luftventil** setzen.
 - 3 Die Federgabel auf den gewünschten Druck aufpumpen. An die FOX-Fülldrucktabelle halten. Niemals den in der Tabelle empfohlenen **Maximal Luftdruck** überschreiten und den **Mindestluftdruck** unterschreiten.

Fahrgewicht	Rhythm 34	Rhythm 36
Mindestluftdruck	40 psi (2,8 bar)	40 psi (2,8 bar)
54 - 59 kg	58 psi	55 psi
59 - 64 kg	63 psi	59 psi
64 - 68 kg	68 psi	63 psi
68 - 73 kg	72 psi	67 psi
73 - 77 kg	77 psi	72 psi
77 - 82 kg	82 psi	76 psi
82 - 86 kg	86 psi	80 psi
86 - 91 kg	91 psi	85 psi
91 - 95 kg	96 psi	89 psi
95 - 100 kg	100 psi	93 psi
100 - 104 kg	105 psi	97 psi
104 - 109 kg	110 psi	102 psi
109 - 113 kg	114 psi	106 psi
Maximal Luftdruck	120 psi (8,3 bar)	120 psi (8,3 bar)

Tabelle 43:FOX- Fülldrucktabelle Luftgabel

- 4 Hochdruck-Dämpferpumpe entfernen.
- 5 Abstand zwischen der Krone und dem Staubabstreifer der Gabel messen. Diese Strecke ist der *Gesamtfederweg* der Gabel.
- 6 Den O-Ring nach unten gegen den Staubabstreifer der Gabel schieben. Ist kein O-

Ring vorhanden, vorübergehend einen Kabelbinder am Standrohr anbringen.

- 7 Normale Fahrradkleidung einschließlich Gepäcks anziehen.
- 8 In normaler Fahrposition auf das Pedelec setzen und abstützen (z. B. an einer Wand, einem Baum).
- 9 Vom Pedelec absteigen, ohne dass die Federgabel einfedert.
- 10 Abstand zwischen dem Staubabstreifer und dem O-Ring und Kabelbinder messen.
 - ⇒ Das gemessene Maß ist der SAG. Der empfohlene Wert liegt zwischen 15% (hart) und 20% (weich) des *Gesamtfederwegs* der Gabel.
- 11 Den Luftdruck erhöhen oder reduzieren, bis der gewünschte SAG erreicht ist.
- 12 Ist der SAG korrekt, die blaue **Ventilkappe** im Uhrzeigersinn festdrehen.
- 13 Kann der gewünschte SAG nicht eingestellt werden, müssen möglicherweise interne Einstellungen verändert werden. Den Fachhändler kontaktieren.

6.5.5.5 FOX Hinterbau-Dämpfer einstellen

Gilt nur für Pedelecs mit dieser Ausstattung

Hinweis

Wird der Luftdruck im Hinterbaudämpfer über- oder unterschritten, kann er zerstört werden.

Niemals den maximalen Luftdruck von 350 psi (24,1 bar) überschreiten. Der Mindestluftfederdruck von 50 psi (3,4 bar) muss eingehalten werden.

- 1 Den Druckstufen-Einsteller auf die Position OFFEN drehen.
 - 2 Eine Hochdruck-Dämpferpumpe am Luftventil anbringen.
 - 3 Den Luftdruck des Hinterbau-Dämpfers auf das Gewicht des Fahrer einstellen.
 - 4 Den Dämpfer 10 Mal langsam um 25% des Federwegs zusammendrücken, bis der gewünschte Druck erreicht ist.
- ⇒ Der Luftdruck zwischen der Positiv- und der Negativ-Luftkammer ist ausgeglichen. Die Druckanzeige der Hochdruck-Dämpferpumpe ändert sich.
- 5 Die Hochdruck-Dämpferpumpe abnehmen.

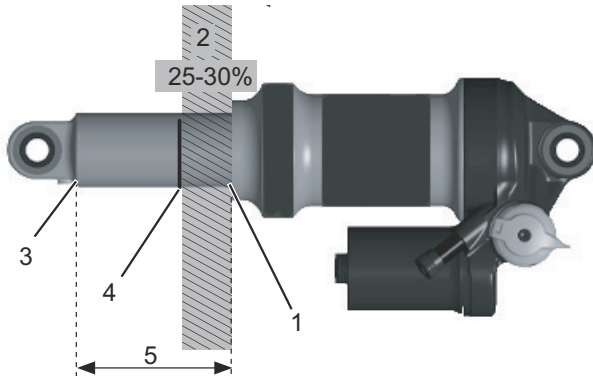


Abbildung 81: FOX-Hinterbau-Dämpfer:

- 6 Den Abstand zwischen der Luftkammerdichtung (1) und dem Ende des Hinterbaudämpfers (3) messen. Diese Strecke ist der Gesamtfederweg des Hinterbau-Dämpfers (5).
- 7 In normaler Fahrposition auf das Pedelec setzen und abstützen (z. B. an einer Wand, einem Baum).
- 8 O-Ring (4) nach unten gegen die Luftkammerdichtung (1) schieben.

- 9 Vom Pedelec absteigen, ohne dass die Federgabel einfedert.
- ⇒ Den Abstand zwischen der Luftkammerdichtung (1) und dem O-Ring (4) messen. Das gemessene Maß ist der SAG (2). Der empfohlene Wert liegt zwischen 25% (hart) und 30% (weich) des Gesamtfederwegs der Hinterbau-Dämpfers (5).
- 10 Den Luftdruck erhöhen oder reduzieren, bis der gewünschte SAG erreicht ist.

6.5.5.6 RockShox Gabel Stahlfederung einstellen

Gilt nur für Pedelecs mit dieser Ausstattung

Die externe Einstellung der Federvorspannung drückt die Feder zusammen oder entspannt sie, ohne Federweg zurückzulegen.



Abbildung 82: Vorspannungseinstellung herein und heraus drehen.

- ▶ Um die Vorspannung zu erhöhen und den SAP zu verringern, das **Einstellrad SAG** im Uhrzeigersinn hineindrehen.
- ▶ Um die Vorspannung zu verringern und den SAP zu erhöhen, das **Einstellrad SAG** gegen den Uhrzeigersinn herausdrehen.

Die Federvorspannungseinstellung kann zur Feinabstimmung der Nachgiebigkeit genutzt werden, die Vorspannung ändert aber nicht die Federhärte und ist kein geeigneter Ersatz für das richtige Schraubenfedergewicht.

6.5.5.7 RockShox Gabel Luftfederung einstellen

Gilt nur für Pedelecs mit dieser Ausstattung

- ✓ Sicherstellen, dass sich beim Einstellen des SAGs alle Dämpfer in geöffneter Position befinden, d. h. bis zum Anschlag gegen den Uhrzeigersinn gedreht sind.
 - ✓ Der Druck ist bei einer Umgebungstemperatur von 21 bis 24 °C zu messen.
- 1 Das **Luftventil** befindet sich unter einer Abdeckung am Kopf des Federbeins. Die **Luftventilklappe** gegen den Uhrzeigersinn abdrehen.

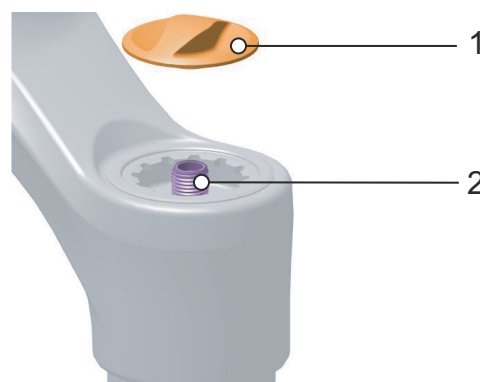


Abbildung 83: Abdeckung (1) von Luftventil (2) entfernen

- 2 Eine Hochdruckpumpe auf das Ventil setzen.
- 3 Die Federgabel auf den gewünschten Druck aufpumpen. An die Angaben in der Luftdrucktabelle halten.

Fahrgewicht	Rock Shox LYRIK SELECT	
< 55 kg	< 55 psi	< 3,8 bar
55 - 63 kg	55 - 65 psi	3,8 - 4,5 bar
63 - 72 kg	65 - 75 psi	4,5 - 5,2 bar
72 - 81 kg	75 - 85 psi	5,2 - 5,9 bar
81 - 90 kg	85 - 95 psi	5,9 - 6,6 bar
90 - 99 kg	95 - 105 psi	6,6 - 6,8 bar
>99 kg	105 + psi	6,8+ bar
max. Druck	163 psi	11,2 bar

Tabelle 44: Fülldrucktabelle Rock Shox LYRIK SELECT-Luftgabel

- 4 Die Empfehlungen für den Luftdruck der Vorderradfederung sind ebenfalls auf der Rückseite der Gabel angegeben und können unter <https://trailhead.rockshox.com/en> aufgerufen werden.
- 5 Die Hochdruckpumpe entfernen.

- 6 Normale Fahrradkleidung einschließlich Gepäcks anziehen. Einen Helfer bitten, das Fahrrad zu halten. Mit Fahrradbekleidung auf die Pedale stellen. Den Dämpfer drei Mal einfedern lassen. In die normalen Fahrposition auf das Fahrrad setzen oder stellen.
- 7 Den Helfer bitten, den **O-Ring** nach unten bis zur Oberseite der Staubabstreiferdichtung zu schieben.



Abbildung 84: O-Ring an der Federgabel verschieben

- 8 Vom Pedelec absteigen, ohne es einfedern zu lassen. Den Abstand zwischen dem Staubabstreifer und dem O-Ring und Kabelbinder messen oder ablesen. Dieses Maß ist der SAG. Der empfohlene SAG liegt zwischen 10% bis 20% (hart) und 20% bis 30% (weich).

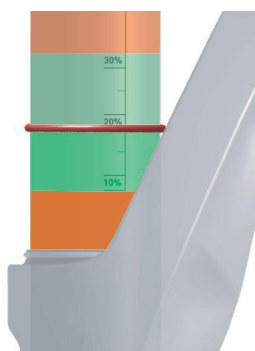


Abbildung 85: Vorgeschriebener SAG Bereich (grün) und verbotener AG Bereich

- 9 Den Luftdruck erhöhen oder reduzieren, bis der gewünschte SAG erreicht ist. Wenn der SAG korrekt ist, **Luftventilklappe** über dem Ventil im Uhrzeigersinn wieder festdrehen.
- 10 Wird der gewünschte SAG nicht erreicht, müssen möglicherweise interne Einstellungen vorgenommen werden. Den Fachhändler kontaktieren.

6.5.5.8 RockShox Hinterbau-Dämpfer einstellen Gilt nur für Pedelecs mit dieser Ausstattung

Hinweis

Wird der Luftdruck im Hinterbaudämpfer über- oder unterschritten, kann er zerstört werden. Die Angaben sehen auf dem hinterbau-Dämpfer.

- ✓ Sicherstellen, dass sich beim Einstellen des SAGs alle Dämpfer in geöffneter Position befinden, d. h. bis zum Anschlag gegen den Uhrzeigersinn gedreht sind. .

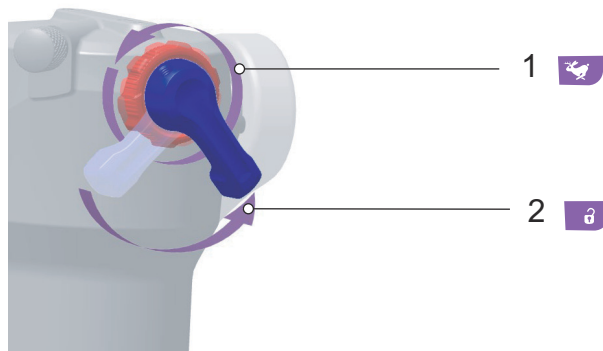


Abbildung 86: Zug- (1) und Druckstufendämpfer (2) öffnen

- 1 Die Luft komplett aus dem Hinterbau-Dämpfer ablassen.
- 2 Die Luftfederkammer mit einer Hochdruck-Dämpferpumpe aus 100 PSI (6,9 bar) unter Druck füllen.
- 3 Hochdruck-Dämpferpumpe entfernen.
- 4 Federung nicht einfedern.
- 5 Den Hinterbau-Dämpfer fünfmal vollständig einfedern, um die positiven und negativen Luftfedern auszugleichen.
- 6 Mit einer Hochdruck Dämpferpumpe den Hinterbau-Dämpfer dem Druck, der dem Gesamtgewicht des Fahrers einschließlich Bekleidung entspricht, befüllen. Beispiel: 160 lbs (73 kg) = 160 PSI (11 bar)
- 7 Hinterbau-Dämpfer einfedern, um den Luftdruck auszugleichen
- 8 Einen Helfer bitten, das Fahrrad zu halten. Mit Fahrradbekleidung auf die Pedale stellen. Den Hinterbau-Dämpfer zwei bis drei Mal leicht durchfedern.
- 9 Den Helfer bitten, den O-Ring gegen die Abstreiferdichtung zu schieben.

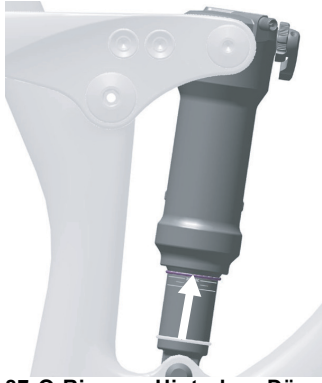


Abbildung 87: O-Ring am Hinterbau-Dämpfer verschieben

10 Den SAG-Wert auf der Skala ablesen.

Der optimale Prozentsatz der Nachgiebigkeit beträgt 25%. Der SAG-Wert kann je nach den Vorlieben des Fahrers um $\pm 5\%$ angepasst werden (20% bis 30%).

11 Wenn der SAG-Wert nicht erreicht ist, muss der Luftdruck angepasst werden.

- Den Luftdruck erhöhen, um den SAG zu verringern.
- Den Luftdruck verringern, um den SAG zu erhöhen.

6.5.6 Zugstufendämpfung einstellen

Die Zugstufendämpfung der Federgabel und des Hinterbau-Dämpfers legt die Geschwindigkeit fest, mit der der Dämpfer nach der Belastung ausfedert. Die Zugstufendämpfung steuert die Ausfahr- und Ausfedergeschwindigkeit der Federgabel, was wiederum Einfluss auf Traktion und Kontrolle hat.

Die Zugstufendämpfung kann an das Fahrergewicht, die Federhärte und den Federweg sowie an das Gelände und die Präferenz des Fahrers angepasst werden.

Wenn Luftdruck oder Federhärte zunehmen, nimmt auch die Ausfahr- und Ausfedergeschwindigkeit zu. Um die optimale Einstellung zu erzielen, muss eventuell die Zugstufendämpfung erhöht werden, wenn Luftdruck oder Federhärte erhöht werden.

Bei optimaler Einstellung der Gabel federt der Dämpfer mit kontrollierter Geschwindigkeit aus. Das Laufrad bleibt bei Unebenheiten in Kontakt mit dem Boden (blaue Linie).

Gabelkopf, Lenker und Fahrer folgen beim Überfahren von Unebenheiten etwa dem Boden (grüne Linie). Die Bewegung der Federung ist vorhersehbar und kontrolliert.



Abbildung 88: Optimales Fahrverhalten der Gabel

Bei optimaler Einstellung federt der Hinterbau-Dämpfer mit kontrollierter Geschwindigkeit aus. Das Hinterrad prallt nicht von der Bodenwelle oder vom Boden ab, sondern behält Bodenberührung bei (blaue Linie).

Der Sattel wird leicht angehoben, wenn die Unebenheit ausgeglichen wird, und sinkt leicht nach unten, wenn die Federung einfedert, sobald das Laufrad nach der Unebenheit den Boden berührt. Der Hinterbau-Dämpfer federt auf kontrollierte Weise aus, sodass der Fahrer waagrecht ausgerichtet bleibt, während die nächste Unebenheit abgedämpft wird. Die Bewegung der Federung ist vorhersehbar und kontrolliert und der Fahrer wird nicht nach oben oder nach vorne geworfen (grüne Linie).



Abbildung 89: Optimales Fahrverhalten des Hinterbau-Dämpfers

6.5.6.1 Suntour Luftfedergabel einstellen

Gilt nur für Pedelecs mit dieser Ausstattung

- 1 **Suntour-Zugstufen-Schraube** bis zum Anschlag im Uhrzeigersinn in die geschlossene Position drehen.

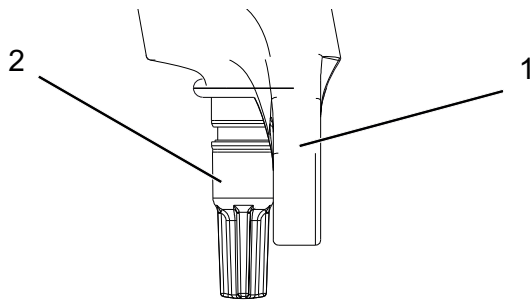


Abbildung 90: Suntour-Zugstufen-Schraube (2), Gabel (1)

- 2 Den **Suntour-Zugstufen-Schraube** gegen den Uhrzeigersinn leicht drehen.
- 3 Die Zugstufe so einstellen, dass die Gabel schnell ausfedert, jedoch nicht nach oben durchschlägt. Beim Durchschlagen federt die Gabel zu schnell aus und kommt abrupt zum Stillstand, wenn der vollen Ausfederweg erreicht ist. Einen leichten Schlag ist dabei hörbar und spürbar.

6.5.6.2 Suntour Hinterbau-Dämpfer einstellen

Gilt nur für Pedelecs mit dieser Ausstattung



Abbildung 91: Suntour-Zugstufeneinsteller Rad (1) am Hinterbau-Dämpfer

- ▶ Drehen Sie das Zugstufeneinsteller Rad in - Richtung, um das Ausfedern zu erhöhen.
- ▶ Drehen Sie das Zugstufeneinsteller-Rad in + Richtung, um die Einfederbewegung zu verringern.

6.5.6.3 FOX Federgabel einstellen

Gilt nur für Pedelecs mit dieser Ausstattung

- 1 Den **FOX-Zugstufen-Einsteller** bis zum Anschlag im Uhrzeigersinn in die geschlossene Position drehen.

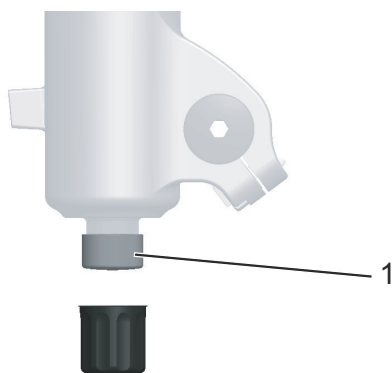


Abbildung 92: FOX-Zugstufen-Einsteller (1) am Ausfallende der Gabel

- 2 Den **FOX-Zugstufen-Einsteller** gegen den Uhrzeigersinn leicht drehen.
- 3 Die Zugstufe so einstellen, dass die Gabel schnell ausfedert, jedoch nicht nach oben durchschlägt. Beim Durchschlagen federt die Gabel zu schnell aus und kommt abrupt zum Stillstand, wenn der vollen Ausfederweg erreicht ist. Einen leichten Schlag ist dabei hörbar und spürbar.

6.5.6.4 FOX Hinterbau-Dämpfer einstellen

Gilt nur für Pedelecs mit dieser Ausstattung

- 1 Eine Hochdruck-Dämpferpumpe am Luftventil anbringen.
- 2 Den Luftdruck ablesen.
- 3 Die Hochdruck-Dämpferpumpe abnehmen.

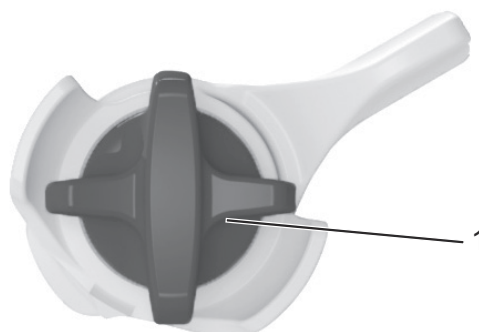


Abbildung 93: FOX-Zugstufeneinsteller (1) am Hinterbau-Dämpfer

- 4 Den Zugstufeneinsteller bis zum Anschlag im Uhrzeigersinn in die geschlossene Position drehen.
- 5 Die Zugstufeneinstellung anhand des gemessenen Luftdrucks einstellen. Den Zugstufeneinsteller um die in der untenstehenden Tabelle angegebene Anzahl Klicks gegen den Uhrzeigersinn drehen.

Luftdruck (psi)	Empfohlene Zugstufeneinstellung
< 100	Offen (gegen den Uhrzeigersinn)
100 - 120	11
120 - 140	10
140 - 160	9
160 - 180	8
180 - 200	7
200 - 220	6
220 - 240	5
240 - 260	4
260 - 280	3
280 - 300	2

Tabelle 45: Fülldrucktabelle der FOX-Luftgabel

6.5.6.5 RockShox Federgabel einstellen

Gilt nur für Pedelecs mit dieser Ausstattung

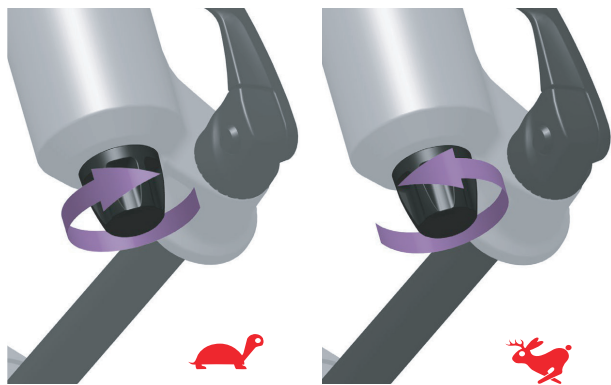


Abbildung 94: RockShox Zugstufe einstellen

- ▶ Um die Ausfedergeschwindigkeit zu verringern (langsamere Rückkehr), den Zugstufeneinsteller im Uhrzeigersinn in Richtung Schildkröte drehen.
- ▶ Um die Ausfedergeschwindigkeit zu erhöhen (schnellere Rückkehr), den Zugstufeneinsteller gegen den Uhrzeigersinn in Richtung Hase drehen.

6.5.6.6 RockShox Hinterbau-Dämpfer einstellen

Gilt nur für Pedelecs mit dieser Ausstattung

Der Zugstufendämpfer legt die Geschwindigkeit fest, mit der der Hinterbau-Dämpfer nach der Belastung ausfedert. Die Einstellung des Zugstufendämpfers hängt von der Luftdruckeinstellung ab. Ein höherer SAG erfordert eine niedrigere Zugstufendämpfung.

✓ Der SAG ist eingestellt.

- 1 Um die Ausfedergeschwindigkeit zu verringern (langsamere Rückkehr), den **Einsteller Zugstufendämpfer** im Uhrzeigersinn in Richtung Schildkröte drehen.



Abbildung 95: Ausfedergeschwindigkeit verringern

- 2 Um die Ausfedergeschwindigkeit zu erhöhen (schnellere Rückkehr), den **Einsteller Zugstufendämpfer** gegen den Uhrzeigersinn in Richtung Hase drehen.



Abbildung 96: Ausfedergeschwindigkeit erhöhen

- 3 Mit dem Pedelec fahren und bei Bedarf die Zugstufe erneut einstellen.

6.5.7 Druckstufendämpfer des Hinterbau-Dämpfers

Der Druckstufendämpfer steuert die Hubgeschwindigkeit der Druckstufe, oder die Rate, mit welcher der Hinterbau-Dämpfer bei langsamen Stößen einfedert. Der Druckstufendämpfer beeinflusst das Abfedern von Unebenheiten und dessen Effizienz bei Gewichtsverlagerungen des Fahrers, Übergängen, Kurvenfahrten, gleichmäßigen Stößen durch Unebenheiten und beim Bremsen.

Bei optimaler Einstellung wirkt der Hinterbau-Dämpfer dem Einfedern entgegen, verbleibt höher in seinem Federweg und unterstützt den Fahrer dabei, die Geschwindigkeit beim Befahren des hügeligen Abschnitts des Geländes beizubehalten.



Abbildung 97: Optimales Fahrverhalten des Hinterbau-Dämpfers im hügeligen Gelände

Hart eingestellter Druckstufendämpfer

- Bewirkt, dass sich der Hinterbau-Dämpfer höher im Federweg bewegt. Dies erleichtert es dem Fahrer bei Fahrten über gleichmäßig hügeliges Gelände, durch Kurven und beim Treten der Pedale die Effizienz zu verbessern und den Schwung beizubehalten.
- Das Einfedern fühlt sich bei holprigerem Gelände eventuell etwas härter an.

Weich eingestellter Druckstufendämpfer

- Bewirkt, dass der Dämpfer schnell und problemlos einfedert. Dies erleichtert es dem Fahrer eventuell bei Fahrten über holprigeres Gelände, Schwung und Geschwindigkeit beizubehalten.

Das Einfedern fühlt sich bei holprigerem Gelände eventuell etwas weniger hart an.



Abbildung 98: Optimales Fahrverhalten des Hinterbau-Dämpfers bei Unebenheiten

Bei optimaler Einstellung federt der Hinterbau-Dämpfer beim Auftreffen auf Unebenheiten schnell und ungehindert ein und federt die Unebenheit ab. Die Traktion bleibt erhalten (blaue Linie)

Der Sattel steigt beim Abfedern der Unebenheit leicht an (grüne Linie).

6.5.7.1 Druckstufe Suntour Hinterbau-Dämpfer einstellen

Gilt nur für Pedelecs mit dieser Ausstattung

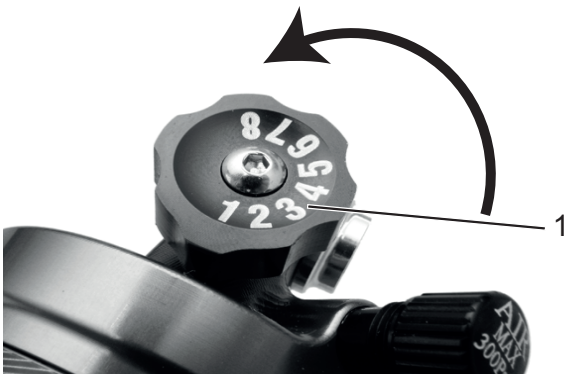


Abbildung 99: Suntour-Druckstufen-Einsteller am Hinterbau-Dämpfer

- ▶ Um das Ausfedern zu erhöhen, den Druckstufen-Einsteller in - -Richtung drehen.
- ▶ Um die Einfederbewegung zu verringern, den Druckstufen-Einsteller in + -Richtung drehen.

6.5.7.2 RockShox Druckstufendämpfer einstellen

Gilt nur für Pedelecs mit dieser Ausstattung

- 1 Den Druckstufeneinsteller in die mittlerer Position stellen.
 - 2 Mit dem Pedelec über ein kleines Hindernis fahren.
- ▶ Um die Effizienz in hügeligem und ebenem Gelände zu verbessern, den Druckstufeneinsteller im Uhrzeigersinn drehen, um die Dämpfung und Härte der Druckstufe zu erhöhen und die Geschwindigkeit des Einfederhubs zu verringern.



Abbildung 100: Druckstufeneinsteller härter einstellen

- ▶ Um die Empfindlichkeit gegenüber kleinen Unebenheiten zu erhöhen, den Druckstufeneinsteller gegen den Uhrzeigersinn drehen, um die Dämpfung und Härte der Druckstufe zu verringern, und die Geschwindigkeit des Einfederhubs zu erhöhen.

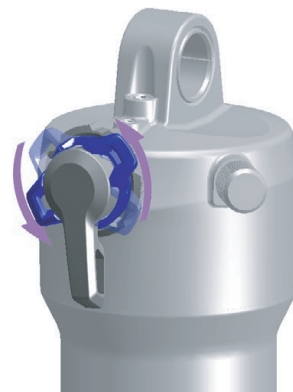


Abbildung 101: Druckstufeneinsteller weicher einstellen

⇒ Die optimale Einstellung des Zugstufen-Dämpfers ist erreicht, wenn sich die Ausfederbewegung des Hinterrads mit der des Vorderrads vergleichbar anfühlt.

6.5.8 Smart-App einrichten

Um alle Funktionen des Bediensystems nutzen zu können, muss sich der Fahrer online registrieren. Über eine Nutzererkennung kann der Fahrer unter anderem seine Fahrdaten und Routen analysieren.

6.5.8.1 Nutzererkennung erstellen

Die Nutzererkennung kann entweder über die Smartphone-App **Bosch eBike Connect** oder direkt über www.eBike-Connect.com angelegt werden.

- 1 Für die Registrierung erforderlichen Daten eingeben.
- 2 Die Smartphone-App **Bosch eBike Connect** kostenfrei über den App Store (für Apple iPhones) und über den Google Play Store (für Android-Geräte) herunterladen.

6.5.8.2 Bordcomputer mit Smartphone verbinden

- 1 App starten.
- 2 Reiter <Mein eBike> auswählen.
- 3 Reiter <Neues eBike-Gerät hinzufügen> auswählen.
- 4 Kiox hinzufügen.
 - ⇒ In der App wird der Hinweis gezeigt, dass auf dem Bordcomputer der **Fahrlicht-Taster** für 5 Sekunden gedrückt werden muss.
- 5 **Fahrlicht-Taster** für 5 Sekunden drücken.
 - ⇒ Der Bordcomputer aktiviert die Bluetooth®-Low-Energy-Verbindung automatisch und wechselt in den Pairing-Modus.
- 6 Den Anweisungen auf dem Bordcomputer folgen.
 - ⇒ Ist der Pairing-Vorgang abgeschlossen, werden die Nutzerdaten synchronisiert.

6.6 Zubehör

Für Pedelecs ohne Seitenständer wird ein Abstellständer empfohlen, bei dem entweder das Vorderrad oder Hinterrad sicher eingeschoben werden kann. Folgendes Zubehör wird empfohlen:

Beschreibung	Artikelnummer
Schutzüberzug für elektrische Bauteile	080-41000 ff
Packtaschen Systemkomponente*	080-40946
Hinterrad-Korb Systemkomponente*	051-20603
Fahrrad-Box Systemkomponente*	080-40947
Abstellständer Universalständer	XX-TWO14B

Tabelle 46:Zubehör

*Systemkomponenten sind auf den Gepäckträger abgestimmt und sorgen für ausreichende Stabilität durch besondere Krafteinleitung.

**Systemkomponenten sind auf das Antriebssystem abgestimmt.

6.6.1 Kindersitz

WARNUNG

Sturz durch falschen Kindersitz

Der Gepäckträger und das Unterrohr sind für Kindersitze ungeeignet und können brechen. Hierdurch kann es zu einem Sturz mit schweren Verletzungen für den Fahrer und das Kind kommen.

- ▶ Niemals einen Kindersitz am Sattel, Lenker oder Unterrohr befestigen.

VORSICHT

Sturz durch unsachgemäße Handhabung

Bei der Verwendung von Kindersitzen verändern sich die Fahreigenschaften und die Standsicherheit des Pedelecs erheblich. Hierdurch kann es zu einem Kontrollverlust und einem Sturz mit Verletzungen kommen.

- ▶ Die sichere Verwendung des Kindersitzes üben, bevor das Pedelec im öffentlichen Raum verwendet wird.

VORSICHT

Quetschgefahr durch offenliegende Federn

Das Kind kann sich die Finger an offenliegenden Federn oder offener Mechanik des Sattels und der Sattelstütze quetschen.

- ▶ Niemals Sättel mit offenliegenden Federn montieren, wenn ein Kindersitz verwendet wird.
- ▶ Niemals gefederte Sattelstützen mit offener Mechanik und offenliegenden Federn montieren, wenn ein Kindersitz verwendet wird

Hinweis

- ▶ Die gesetzlichen Bestimmungen zur Verwendung von Kindersitzen beachten.
- ▶ Die Bedienungs- und Sicherheitshinweise zum Kindersitzsystem beachten.
- ▶ Niemals höchstes zulässiges Gesamtgewicht überschreiten.

Der Fachhändler berät bei der Auswahl des zum Kind und Pedelec passenden Kindersitzsystems.

Zur Erhaltung der Sicherheit ist die Erstmontage eines Kindersitzes vom Fachhändler vorzunehmen.

Bei der Montage eines Kindersitzes achtet der Fachhändler darauf, dass der Sitz und die Befestigung des Sitzes zum Pedelec passen, alle Bauteile montiert und solide befestigt werden, Schaltzüge, Bremszüge, hydraulische und elektrische Leitungen ggf. angepasst werden, die Bewegungsfreiheit des Fahrers optimal ist und das höchste zulässige Gesamtgewicht des Pedelecs eingehalten wird.

Der Fachhändler gibt eine Einweisung in den Umgang mit dem Pedelec und dem Kindersitz.

6.6.2 Anhänger



Sturz durch Bremsversagen

Bei überhöhter Anhängerlast kann sich der Bremsweg verlängern. Der lange Bremsweg kann einen Sturz oder einen Unfall mit Verletzungen verursachen.

- ▶ Niemals angegebene Anhängerlast überschreiten.

Hinweis

- ▶ Die Bedienungs- und Sicherheitshinweise zum Anhängersystem sind zu beachten.
- ▶ Die gesetzlichen Bestimmungen zur Verwendung von Fahrradanhängern sind zu beachten.
- ▶ Nur bauartgenehmigte Kupplungssysteme verwenden.

Ein Pedelec, das für den Anhängerbetrieb freigegeben ist, ist mit einem entsprechenden Hinweisschild ausgestattet. Es dürfen nur Anhänger verwendet werden, deren Stützlast und Gewicht die zulässigen Werte nicht übersteigen.

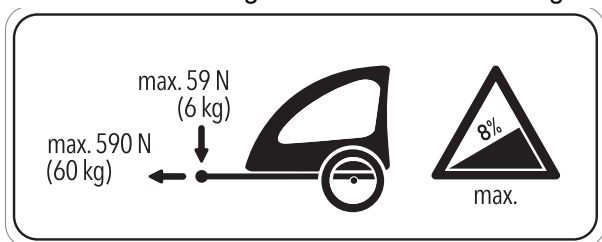


Abbildung 102: Hinweisschild Anhänger

Der Fachhändler berät bei der Auswahl des zum Pedelec passenden Anhängersystems. Zur Erhaltung der Sicherheit ist deshalb die Erstmontage eines Anhängers vom Fachhändler vorzunehmen.

6.6.2.1 Anhänger Freigaben von enviolo Nabenschaltung

Es sind nur kompatible Fahrradanhänger für enviolo Nabenschaltungen freigegeben.

KETTLER

KETTLER Quadriga Kinderanhänger

Burley

Trailer	Adapter
Minnow Bee	Art. No. 960038
Honey Bee	
Encore	
solo	
Cub	
D'Lite	
Normad	
Flatbed	
Tail Wagon	

Croozer

Trailer	Adapter
Croozer Kid	Art. No. 122003516, XL: +10 mm Art. No 122003716 Art. No. 12200715 Croozer axle nut adapter with Thule coupling
Croozer Kid Plus	
Croozer Cargo	
Croozer Dog	

Thule

Trailer	Adapter
Thule Chariot Lite	Art. No 20100798
Thule Chariot Cab	
Thule Chariot Cross	
Thule Chariot Sport	
Thule Coaster XT	

6.6.3 Gepäckträger

Der Fachhändler berät bei der Auswahl eines geeigneten Gepäckträgers.

Zur Erhaltung der Sicherheit ist die Erstmontage eines Gepäckträgers vom Fachhändler vorzunehmen.

Bei der Montage eines Gepäckträgers achtet der Fachhändler darauf, dass die Befestigung zum Pedelec passen, alle Bauteile montiert und solide befestigt werden, Schaltzüge, Bremszüge, hydraulische und elektrische Leitungen ggf. angepasst werden, die Bewegungsfreiheit des Fahrers optimal ist und das höchste zulässige Gesamtgewicht des Pedelecs nicht überschritten wird.

Der Fachhändler gibt eine Einweisung in den Umgang mit dem Pedelec und dem Gepäckträgers.

6.6.4 Handyhalter

Gilt nur für Pedelecs mit dieser Ausstattung

Am Vorbau ist eine Halterung für SP Connect Handyhülle montiert.

- ✓ An die Bedienungsanleitung der SP Connect Handyhülle und des Handys halten.
- ✓ Nur auf asphaltierten Straßen nutzen.
- ✓ Handy vor Diebstahl schützen.
- ▶ Zum Befestigen die SP Connect Handyhülle auf die Halterung stecken und 90° nach rechts drehen.
- ▶ Zum Lösen die SP Connect Handyhülle 90° nach links drehen und entnehmen.

6.6.5 Federgabel Schraubenfeder

Wenn der gewünschte SAG der Federgabel nach dem Anpassen nicht erreicht werden kann, muss die Schraubenfeder-Baugruppe gegen eine weichere oder härtere Feder ausgetauscht werden.

Um den SAG zu erhöhen, muss eine weichere Schraubenfeder-Baugruppe eingebaut werden.

Um den SAG zu verringern, muss eine härtere Schraubenfeder-Baugruppe eingebaut werden.

6.6.6 Tubeless und Airless

Radfahren ohne Schlauch verspricht weniger und keinen Platten.

Der Fachhändler berät Sie bei der Auswahl des zum Pedelec passenden Reifenssystems.

Zur Erhaltung der Sicherheit ist das Umrüsten auf einen Tubeless oder Airless nur durch einem Fachhändler durchzuführen.

6.7 Checkliste vor jeder Fahrt

► Vor jeder Fahrt das Pedelec prüfen.

⇒ Bei Abweichungen das Pedelec außer Betrieb nehmen.

<input type="checkbox"/>	Das Pedelec auf Vollständigkeit prüfen.
<input type="checkbox"/>	Festen Sitz des Akkus überprüfen.
<input type="checkbox"/>	Auf ausreichend Sauberkeit prüfen, z. B. Beleuchtung, Reflektor und Bremse.
<input type="checkbox"/>	Die feste Montage der Radschützer, des Gepäckträgers und des Kettenschutzes kontrollieren.
<input type="checkbox"/>	Den Rundlauf des Vorder- und Hinterrads prüfen. Dies ist besonders wichtig, wenn das Pedelec transportiert oder mit einem Schloss gesichert wurde.
<input type="checkbox"/>	Die Ventile und den Reifenfülldruck kontrollieren. Bei Bedarf vor der Fahrt regulieren.
<input type="checkbox"/>	Bei der hydraulischer Felgenbremse überprüfen, ob sich die Verriegelungshebel vollständig geschlossen in ihrer Endposition befinden.
<input type="checkbox"/>	Die Vorder- und Hinterradbremse prüfen, ob sie ordnungsgemäß funktionieren. Dafür die Bremshebel im Stand drücken, um zu prüfen, ob der Gegendruck in der gewohnten Bremshebelposition aufgebaut wird. Die Bremse darf keine Bremsflüssigkeit verlieren.
<input type="checkbox"/>	Die Funktion des Fahrlichts überprüfen.
<input type="checkbox"/>	Auf ungewöhnliche Geräusche, Vibrationen, Gerüche, Verfärbungen, Verformungen, Risse, Riefen, Abrieb oder Verschleiß prüfen. Dies deutet auf eine Materialermüdung hin.
<input type="checkbox"/>	Federsystem auf Risse, Dellen, Beulen, angelaufene Teile oder ausgelaufenes Öl überprüfen. In versteckten Bereichen auf der Unterseite des Pedelecs nachschauen.
<input type="checkbox"/>	Werden Schnellspanner verwendet, diese überprüfen, ob sie sich vollständig geschlossen in der Endposition befinden.
<input type="checkbox"/>	Auf ein ungewöhntes Betriebsgefühl beim Bremsen, Treten oder Lenken achten.

6.8 Seitenständer hochklappen

- ▶ Den Seitenständer mit dem Fuß vor der Fahrt vollständig hochklappen.

6.9 Gepäckträger nutzen



Sturz durch beladenen Gepäckträger

Bei einem beladenen *Gepäckträger* ändert sich das Fahrverhalten des Pedelecs, insbesondere beim Lenken und Bremsen. Dies kann zum Kontrollverlust führen. Ein Sturz mit Verletzungen kann die Folge sein.

- ▶ Die sichere Verwendung eines beladenen *Gepäckträgers* üben, bevor das Pedelec im öffentlichen Raum verwendet wird.

Quetschung der Finger durch Federklappe

Die Federklappe des *Gepäckträgers* arbeitet mit hoher Spannkraft. Es besteht die Gefahr, die Finger zu quetschen.

- ▶ Niemals Federklappe unkontrolliert zuschnappen lassen.
- ▶ Beim Schließen der Federklappe auf die Position der Finger achten.

Sturz durch ungesichertes Gepäck

Lose oder ungesicherte Gegenstände auf dem *Gepäckträger*, z. B. Gurte, können sich im Hinterrad verfangen. Ein Sturz mit Verletzungen kann die Folge sein.

Auf dem *Gepäckträger* befestigte Gegenstände können die *Reflektoren* und das *Fahrlicht* verdecken. Das Pedelec kann im Straßenverkehr übersehen werden. Ein Sturz mit Verletzungen kann die Folge sein.

- ▶ Auf dem *Gepäckträger* angebrachte Gegenstände ausreichend sichern.
- ▶ Niemals dürfen die am *Gepäckträger* befestigten Gegenstände die *Reflektoren*, den *Scheinwerfer* oder das *Rücklicht* verdecken.

- ▶ Das Gepäck möglichst ausgewogen auf die linke und rechte Seite verteilen.
- ▶ Die Verwendung von Packtaschen und Gepäckkörben wird empfohlen.

Auf dem *Gepäckträger* ist seine maximale Tragfähigkeit ausgewiesen.

- ▶ Niemals beim Bepacken das *höchste zulässige Gesamtgewicht* überschreiten.
- ▶ Niemals die maximale Tragfähigkeit des *Gepäckträgers* überschreiten.
- ▶ Niemals den *Gepäckträger* ändern.

6.10 Sattel nutzen

- ▶ Nur Hosen ohne Nieten verwenden, da ansonsten der Sattelbezug beschädigt werden kann.
- ▶ Bei den ersten Fahrten dunkle Kleidung verwenden, da neue Ledersättel abfärben können.

6.11 Akku

- ✓ Bevor der Akku herausgenommen oder eingesetzt wird, Akku und Antriebssystem ausschalten.

6.11.1 Rahmenakku

Gilt nur für Pedelecs mit dieser Ausstattung

6.11.1.1 Rahmenakku herausnehmen

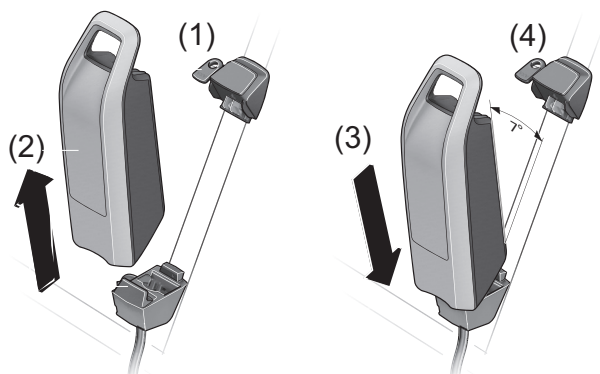


Abbildung 103: Rahmenakku herausnehmen und einsetzen

- 1 Akku-Schloss mit Akku-Schlüssel öffnen (1).
- 2 Akku aus dem oberen Teil der Halterung des Rahmenakkus kippen.
- 3 Akku aus der Halterung des Rahmenakkus ziehen (2).

6.11.1.2 Rahmenakku einsetzen

- 1 Akku auf die Kontakte im unteren Teil der Halterung des Rahmenakkus setzen (3).
 - 2 Den Akku-Schlüssel vom Akku-Schloss abziehen (4).
 - 3 Bis zum Anschlag in den oberen Teil der Halterung des Rahmenakkus kippen.
- ⇒ Ein Klickgeräusch ist hörbar.
- 4 Eingesetzten Akku auf festen Sitz prüfen.

6.11.2 Gepäckträgerakku

Gilt nur für Pedelecs mit dieser Ausstattung

6.11.2.1 Gepäckträgerakku herausnehmen

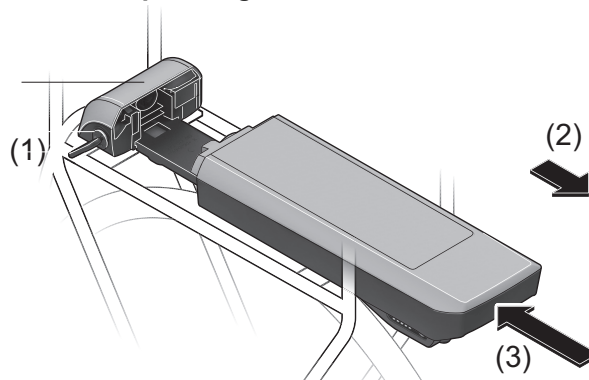


Abbildung 104: Gepäckträgerakku herausnehmen (2) und einsetzen (3)

- 1 Akku-Schloss mit Akku-Schlüssel öffnen (1).
- 2 Akku nach Hinten aus der Halterung des Gepäckträgerakkus ziehen (2).
- 3 Den Akku-Schlüssel vom Akku-Schloss abziehen (1).

6.11.2.2 Gepäckträgerakku einsetzen

- 1 Akku mit den Kontakten in die Halterung des Gepäckträgerakkus bis zum Einrasten schieben (3).
- 2 Eingesetzten Akku auf festen Sitz prüfen.

6.11.3 Integrierten Akku

Gilt nur für Pedelecs mit dieser Ausstattung

6.11.3.1 Integrierten Akku herausnehmen

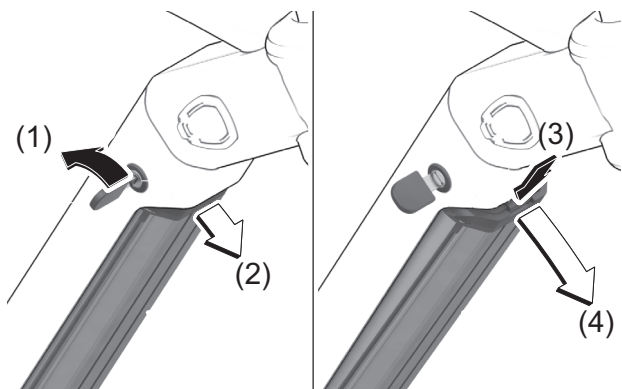


Abbildung 105: Integrierten Akku herausnehmen

- 1 Akku-Schloss mit Akku-Schlüssel öffnen (1).
⇒ Der Akku ist entriegelt und fällt in die Rückhaltesicherung (2).
- 2 Von unten den Akku mit der Hand stützen. Von oben mit der anderen Hand auf die Rückhaltesicherung drücken (3).
- ⇒ Der Akku ist komplett entriegelt und fällt in die Hand (4).
- 3 Akku aus dem Rahmen ziehen.
- 4 Den Akku-Schlüssel vom Akku-Schloss abziehen.

6.11.3.2 Integrierten Akku einsetzen

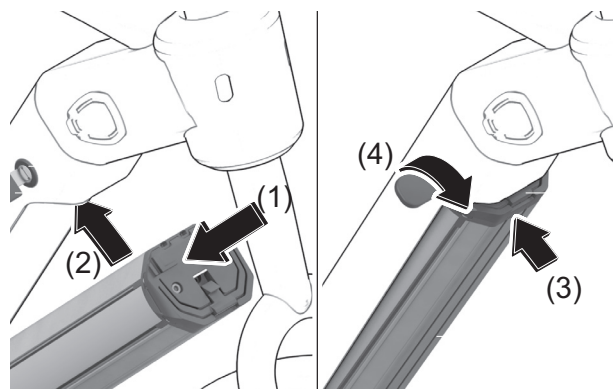


Abbildung 106: Integrierten Akku einsetzen

- 1 Den Akku mit den Kontakten voran in die untere Halterung des Integrierten Akkus setzen (1).
- 2 Akku nach oben klappen, bis der Akku von der Rückhaltesicherung gehalten wird (2).
- 3 Akku nach oben drücken (3).
⇒ Ein Klickgeräusch ist hörbar.
- 4 Akku auf festen Sitz prüfen.
- 5 Akku mit Akku-Schlüssel abschließen, da sich sonst das Schloss öffnen und der Akku aus der Halterung fallen kann (4).
- 6 Den Akku-Schlüssel vom Akku-Schloss abziehen.
- 7 Vor jeder Fahrt, Akku auf festen Sitz prüfen.

6.11.4 Akku laden

- ✓ Die Umgebungstemperatur beim Ladevorgang muss im Bereich von 0 °C bis 40 °C liegen.
 - ✓ Der Akku kann zum Laden am Pedelec bleiben oder herausgenommen werden.
 - ✓ Eine Unterbrechung des Ladevorgangs schädigt den Akku nicht.
- 1 Bei Bedarf die Kabelanschluss-Abdeckung entfernen.
 - 2 Den Netzstecker des Ladegeräts mit einer haushaltsüblichen, geerdeten Steckdose verbinden.

Anschlussdaten	230 V, 50 Hz
----------------	--------------

Hinweis

- ▶ Netzspannung beachten! Die Spannung der Stromquelle muss mit den Angaben auf dem Typenschild des Ladegeräts übereinstimmen. Mit 230 V gekennzeichnete Ladegeräte können an 220 V betrieben werden.
- 3 Das Ladekabel in den Ladeanschluss des Akkus stecken.
 - ⇒ Der Ladevorgang startet automatisch.
 - ⇒ Während des Ladens zeigt die Ladezustandsanzeige den Ladezustand an. Bei eingeschaltetem Antriebssystem zeigt der *Bildschirm* den Ladevorgang an.

Hinweis

Tritt ein Fehler während des Ladevorgangs auf, wird eine Systemmeldung angezeigt.

- ▶ Sofort das Ladegerät und den Akku außer Betrieb nehmen und den Anweisungen folgen.
- ⇒ Der Ladevorgang ist beendet, wenn die LEDs der Ladezustandsanzeige erlöschen.
 - 4 Nach dem Laden den Akku vom Ladegerät trennen.
 - 5 Das Ladegerät vom Netz trennen.

6.11.5 Doppelakku laden

Gilt nur für Pedelecs mit dieser Ausstattung.

Hinweis

- ▶ Den Akku nur an der zugänglichen Ladebuchse laden.
- ▶ Niemals eine verschlossene Ladebuchse öffnen. Das Laden an einer zuvor verschlossenen Ladebuchse kann zu irreparablen Schäden führen

6.11.5.1 Ladevorgang mit zwei eingesetzten Akkus

- ▶ Sind an einem Pedelec zwei Akkus angebracht, beide Akkus über den offenen Anschluss laden.
 - ⇒ Während des Ladevorgangs werden beiden Akkus abwechselnd geladen. Dabei wird automatisch mehrfach zwischen beiden Akkus umgeschaltet. Die Ladezeit verdoppelt sich.
 - ⇒ Während des Betriebs werden beide Akkus abwechselnd entladen.

6.11.5.2 Ladevorgang mit einem eingesetzten Akku

- ▶ Ist nur ein Akku eingesetzt, nur den Akku mit zugängliche Ladebuchse laden.
- ▶ Den Akku mit verschlossener Ladebuchse ausserhalb der Halterung laden.

6.11.6 Doppelakku mit einem Akku nutzen

Bei Pedelecs mit zwei Akkus ist eine der Ladebuchsen unzugänglich oder mit einer Verschlusskappe verschlossen

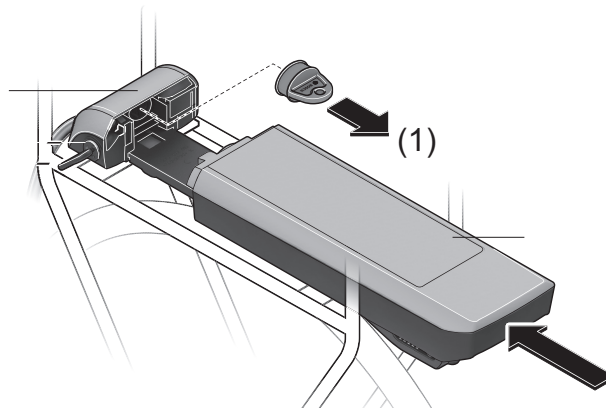


Abbildung 107: Offene Kontakte mit Abdeckklappe abdecken, Beispiel Gepäckträger

- ▶ Wenn ein Pedelec, das für zwei Akkus vorgesehen ist, nur mit einem Akku verwendet werden soll, die Kontakte des freien Steckplatzes mit der mitgelieferten Abdeckkappe abdecken (1). Durch die offenen Kontakte besteht ansonsten die Gefahr eines Kurzschlusses.

6.11.7 Akku aufwecken

- ✓ Bei langer Nichtnutzung schläft der Akku zum Selbstschutz ein. Die LEDs der Ladezustandsanzeige leuchten nicht.
- ▶ Den **Ein-Aus-Taster (Akku)** drücken.
- ⇒ Die Ladezustandsanzeige zeigt den Ladezustand an.

6.12 Elektrisches Antriebssystem

6.12.1 Elektrisches Antriebssystem einschalten



Sturz durch fehlende Bremsbereitschaft

Das angeschaltete Antriebssystem kann durch eine Krafteinwirkung auf die Pedale aktiviert werden. Wird der Antrieb unbeabsichtigt aktiviert und die Bremse nicht erreicht, kann ein Sturz mit Verletzungen entstehen.

- ▶ Niemals das Elektrische Antriebssystem starten und sofort ausschalten, wenn die Bremse nicht sicher erreicht werden kann.

- ✓ Eine ausreichend geladener Akku ist ins Pedelec eingesetzt.
- ✓ Der Akku sitzt fest.
- ✓ Der Akku-Schlüssel ist entfernt.
- ✓ Der Bordcomputer ist richtig in der Halterung eingesetzt.

Es gibt drei Möglichkeiten, das Antriebssystem einzuschalten.

- **Ein-Aus-Taster (Akku)**
 - ▶ Kurz auf den **Ein-Aus-Taster (Akku)** drücken.
 - **Ein-Aus-Taster (Bordcomputer)**
 - ▶ Kurz auf den **Ein-Aus-Taster (Bordcomputer)** drücken.
 - **Eingeschalteter Bordcomputer**
 - ▶ Ist der Bordcomputer beim Einsetzen in die Halterung bereits eingeschaltet, wird das Elektrische Antriebssystem automatisch eingeschaltet.
- ⇒ Nach dem Einschalten wird auf dem *Bordcomputer* die Geschwindigkeit 0 KM/H angezeigt. Anderenfalls prüfen, ob der *Bordcomputer* vollständig eingerastet ist.
- ⇒ Ist das Antriebssystem eingeschaltet, wird der Antrieb aktiviert, sobald die Pedale mit ausreichender Kraft bewegt werden (außer in der Funktion Schiebehilfe oder im Unterstützungslevel „OFF“).
- ⇒ Die Motorleistung richtet sich nach dem eingestellten Unterstützungslevel am Bordcomputer.

- ⇒ Sobald das System aktiviert ist, erscheint für kurze Zeit ACTIVE LINE/PERFORMANCE LINE auf dem *Bordcomputer*.

6.12.2 Elektrisches Antriebssystem ausschalten

Sobald Sie im Normalbetrieb aufhören, in die Pedale zu treten, oder sobald Sie eine Geschwindigkeit von 25 km/h erreicht haben, wird die Unterstützung durch den Antriebssystem abgeschaltet. Der Unmterstützung setzt wieder ein, wenn Sie in die Pedale treten und die Geschwindigkeit unter 25 km/h liegt

Zehn Minuten nach dem letzten Befehl schaltet sich das System automatisch ab. Es gibt drei Möglichkeiten, das Antriebssystem manuell auszuschalten.

- **Ein-Aus-Taster (Bordcomputer)**
 - ▶ Kurz den **Ein-Aus-Taster (Bordcomputer)** drücken.
 - **Ein-Aus-Taster (Akku)**
 - ▶ Den **Ein-Aus-Taster (Akku)** drücken.
 - **Bordcomputer entnehmen**
 - ▶ *Bordcomputer* aus der Halterung nehmen.
- ⇒ Die LEDs der Betriebs- und Ladezustandsanzeige erlöschen.

6.13 Bordcomputer

Hinweis

- ▶ Niemals den Bordcomputer als Griff nutzen. Wird das Pedelec am Bordcomputer hochheben, kann der Bordcomputer irreparabel beschädigt werden.

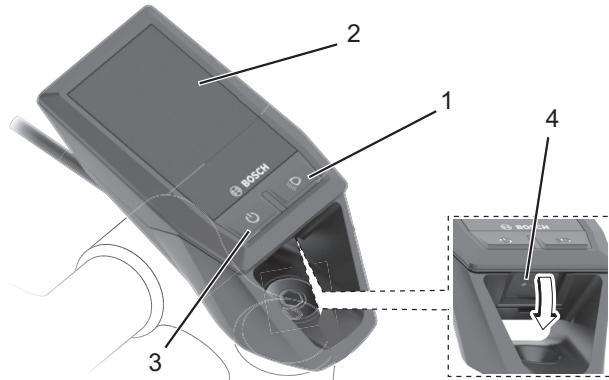


Abbildung 106: Übersicht Aufbau und Bedienelemente Bordcomputers





Symbol	Verwendung
1 	Fahrlicht-Taster
2 	Bildschirm
3 	Ein-Aus-Taster (Bordcomputer)
4 	Schutzklappe USB-Anschluss

Tabelle 47: Übersicht Bedienelement

6.13.1 Bordcomputer einsetzen

- 1 Bordcomputer mit dem unteren Teil an die Halterung ansetzen..

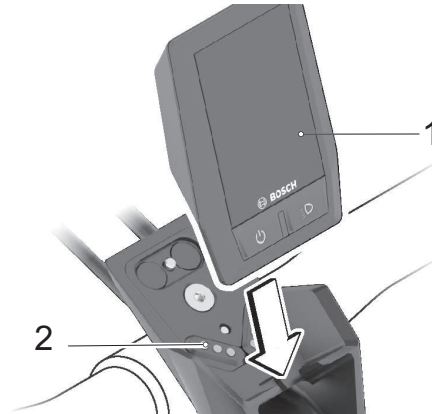


Abbildung 109: Bordcomputer (1) ansetzen

- 2 Bordcomputer leicht nach vorne klappen, bis der Bordcomputer spürbar in der Magnethalterung fixiert ist. .

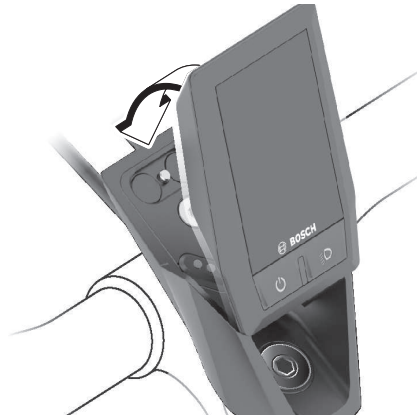


Abbildung 110: Bordcomputer klappen.

- ▶ Um zu verhindern, dass der Bordcomputer bei einem Sturz aus der Halterung fällt, den Bordcomputer zusätzlich mit einer Sicherungsschlaufe (optional erhältlich) sichern.

6.13.2 Bordcomputer sichern

Es ist möglich, den Bordcomputer in der Halterung gegen Entnahme zu sichern. .

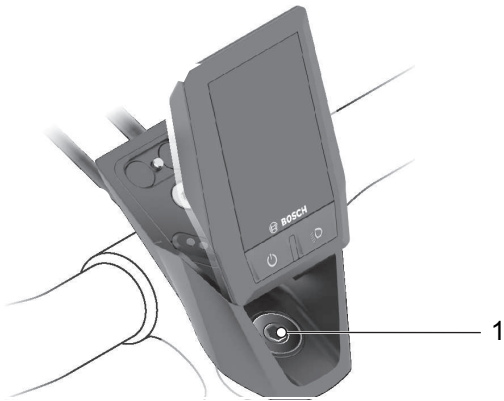


Abbildung 111:Lage Steuersatzschraube

- 1 Steuersatzschraube (1) soweit lösen, bis die Halterung des Kiox seitlich geschwenkt werden kann.
- 2 Bordcomputer in die Halterung einsetzen.
- 3 Blockierschraube (M3, 6 mm lang) von unten in das dafür vorgesehene Gewinde des Bordcomputers schrauben. Niemals längere Schraube verwenden, da dies zu einer Beschädigung des Bordcomputers führt.
- 4 Halterung wieder zurück schwenken und die Steuersatzschraube entsprechend den Herstellerangaben festziehen.

6.13.3 Bordcomputer abnehmen

⇒ Ist der Bordcomputer nicht gesichert, kann er entnommen werden. .



Abbildung 112: Bordcomputer abnehmen.

- 1 Bordcomputer am oberen Ende greifen.
 - 2 Bordcomputer nach vorne zu sich ziehen, bis sich der Bordcomputer aus der Magnethalterung löst.
- ⇒ Das System wird durch das Abnehmen des Bordcomputers ausgeschaltet. Bordcomputer-Akku laden

Den Bordcomputer-Akku entweder auf dem Pedelec oder über den USB-Anschluss laden.

6.13.3.1 Auf Pedelec laden

✓ Wenn der Pedelec-Akku nicht gerade lädt, schaltet sich das Antriebssystem nach 10 Minuten ohne Betätigung automatisch ab. In diesem Fall wird auch das Laden des Bordcomputer-Akkus beendet.

✓ Der Bordcomputer wird nur im eingeschalteten Zustand geladen.

1 Bordcomputer einschalten.

2 Bordcomputer in die Halterung setzen.

⇒ Der Ladevorgang startet automatisch.

6.13.3.2 Über USB-Anschluss laden

✓ Der Bordcomputer wird nur im eingeschalteten Zustand geladen.

1 Bordcomputer einschalten.

2 USB-Schutzkappe öffnen.

3 USB-Buchse des Bordcomputers über ein Micro-USB-Kabel mit einem handelsüblichen USB-Ladegerät (nicht im Standard-Lieferumfang enthalten) oder dem USB-Anschluss eines Computers (5 V Ladespannung; max. 500 mA Ladestrom) verbinden.

⇒ Der Ladevorgang startet automatisch.

⇒ Wird während des Ladevorgangs der Bordcomputer ausgeschaltet, kann der Bordcomputer erst wieder eingeschaltet werden, wenn das USB-Kabel abgezogen worden ist.

6.13.3.3 Bordcomputer einschalten



Abbildung 113: Lage Ein-Aus-Taster (Bordcomputer)

► Kurz den **Ein-Aus-Taster (Bordcomputer)** drücken.

⇒ Das elektrische Antriebssystem ist eingeschaltet.

6.13.4 Bordcomputer ausschalten

Ist der Bordcomputer nicht in die Halterung eingesetzt, schaltet er sich nach 1 Minute ohne Tastendruck aus Energiespargründen automatisch ab.

► Kurz den **Ein-Aus-Taster (Bordcomputer)** drücken.

⇒ Das elektrische Antriebssystem ist ausgeschaltet.

6.13.5 Lock (Premiumfunktion)

Die Lock-Funktion kann im Reiter <Shop> der eBike-Connect-App erworben werden. Nach dem Einschalten der Lock-Funktion ist durch Abziehen des Bordcomputers die Unterstützung der eBike-Antriebseinheit deaktiviert. Eine Aktivierung ist dann nur mit dem zum eBike gehörenden Bordcomputer möglich.

Eine detaillierte Anleitung hierzu finden Sie in der Online-Betriebsanleitung unter www.Bosch-eBike.com/Kiox-manual.

6.13.6 USB-Anschluss nutzen

Hinweis

Eine USB-Verbindung ist keine wasserdichte Steckverbindung. Eindringende Feuchtigkeit durch den USB-Anschluss kann im Bordcomputer einen Kurzschluss auslösen.

- ▶ Niemals bei Fahrten im Regen ein externes Gerät anschließen.
- ▶ Beim Fahren im Regen immer den USB-Anschluss mit der Schutzkappe komplett verschließen.

Die Position der Gummiabdeckung des USB-Anschlusses regelmäßig prüfen und gegebenenfalls korrigieren.

Angeschlossene Verbraucher können die Reichweite des Pedelecs beeinträchtigen

Der USB-Anschluss kann zum Betrieb externer Geräte verwendet werden, sofern diese über ein normkonformes Micro-A-/ Micro-B-USB-2.0-Kabel angeschlossen werden.

- ✓ Um den USB-Anschluss zu nutzen, muss der Bordcomputer und ein ausreichend geladener Akku in das Pedelec eingesetzt sein.
- 1 Schutzklappe des USB-Anschlusses am Bordcomputer öffnen.
 - 2 USB-Anschluss des externen Geräts über ein USB-Ladekabel Micro A – Micro B mit der USB-Buchse am Bordcomputer verbinden.
 - 3 Nach der Nutzung des USB-Anschlusses die Schutzklappe wieder aufsetzen.

6.13.6.1 Fahrlicht nutzen



Abbildung 114: Lage Fahrlicht-Taster

- ✓ Um das *Fahrlicht* einzuschalten, muss das Antriebssystem eingeschaltet sein.
- ▶ Den **Fahrlicht-Taster** drücken.
- ⇒ Das Vorderlicht und das Rücklicht sind gleichzeitig eingeschaltet (*Fahrlicht-Symbol* wird angezeigt) und ausgeschaltet (*Fahrlicht-Symbol* wird nicht angezeigt).

6.13.7 Schiebehilfe nutzen

⚠ VORSICHT

Verletzung durch Pedale und Räder

Die Pedale und das Antriebsrad drehen sich bei der Nutzung der Schiebehilfe. Haben die Räder des Pedelecs beim Benutzen der Schiebehilfe keinen Bodenkontakt (z. B. beim Hochtragen an einer Treppe oder beim Bedaden eines Fahrradträgers) besteht Verletzungsgefahr.

- ▶ Die Funktion Schiebehilfe ausschließlich beim Schieben des Pedelecs verwenden.
- ▶ Während der Verwendung der Schiebehilfe muss das Pedelec mit beiden Händen sicher geführt werden.
- ▶ Genug Bewegungsfreiraum für die Pedale einplanen.

Die Schiebehilfe unterstützt beim Schieben des Pedelecs. Die Geschwindigkeit beträgt maximal 6 km/h betragen.

- ✓ Der Unterstützungsgrad OFF darf nicht gewählt sein.
- ✓ Die Durchzugskraft der Schiebehilfe und deren Geschwindigkeit lassen sich durch die Wahl des Gangs beeinflussen. Zur Schonung des Antriebs empfiehlt sich bergauf der erste Gang. .

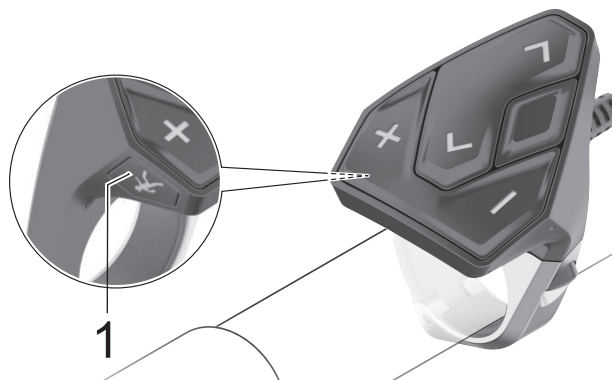


Abbildung 115: Lage Schiebehilfe-Taster am Bedienteil

- 1 Kurz den **Schiebehilfe-Taster** drücken.
⇒ Die Schiebehilfe ist aktiviert.
- 2 Innerhalb von 3 Sekunden den **Plus-Taster** drücken und gedrückt halten.
⇒ Die Schiebehilfe wird eingeschaltet.
- 3 Den **Plus-Taster** auf dem Bedienteil loslassen, um die Schiebehilfe auszuschalten. Die Schiebehilfe schaltet sich ebenfalls automatisch ab, sobald die Räder des Pedelecs blockiert werden oder die Geschwindigkeit 6 km/h überschreitet.

6.13.8 Unterstützungsgrad wählen

- ✓ Am Bedienteil wird eingestellt, wie stark der elektrische Antrieb den Fahrer beim Treten unterstützt. Der Unterstützungsgrad kann jederzeit, auch während der Fahrt, geändert werden. .

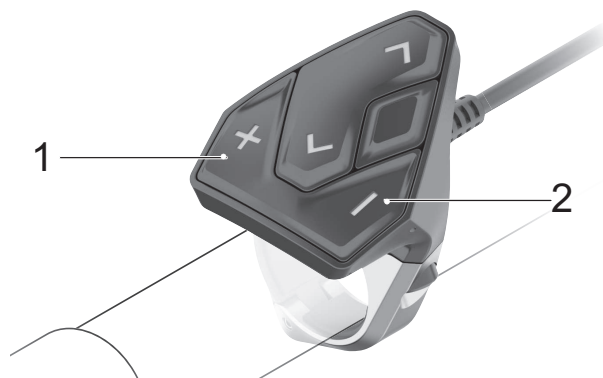


Abbildung 116: Lage Plus-Taster und Minus-Taster

- ▶ Den **Plus-Taster** auf dem Bedienteil drücken, um den Unterstützungsgrad zu erhöhen.
- ▶ Den **Minus-Taster** auf dem Bedienteil drücken, um den Unterstützungsgrad zu verringern.
- ⇒ Die abgerufene Motorleistung erscheint in der Anzeige. Die maximale Motorleistung hängt vom gewählten Unterstützungslevel ab. Wird der Bordcomputer aus der Halterung (5) entnommen, bleibt der zuletzt angezeigte Unterstützungslevel gespeichert.

6.13.9 Bordcomputer bedienen

Alle Oberflächendarstellungen und -texte der folgenden Seiten entsprechen dem Freigabestand der aktuellsten Software. Nach einem Update können die Oberflächendarstellungen und -texte geringfügig verändern sein.

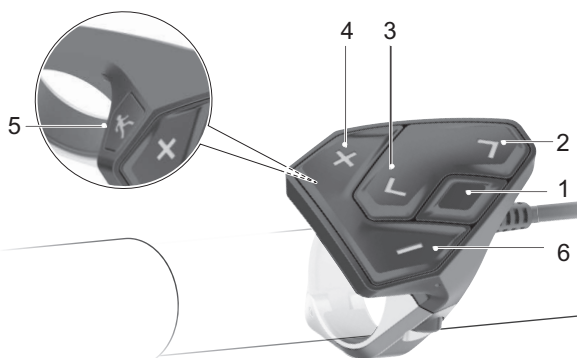


Abbildung 117: Übersicht Bedienteil

Symbol	Name
1	Auswahl-Taster
2 >	Vorwärts-Taster
3 <	Zurück-Taster
4 +	Plus-Taster
5	Schiebehilfe-Taster
6 -	Minus-Taster

Tabelle 48: Übersicht Taster des Bedienteils

Mit dem **Auswahl-Taster** (1) können folgende Funktionen ausgeführt werden:

- während der Fahrt das SCHNELLMENÜ öffnen,
- Im Stand in der STATUSSEITE das EINSTELLUNGSMENÜ aufrufen,
- Werte und Informationshinweise bestätigen,
- einen Dialog verlassen.

Mit dem **Vorwärts-Taster** (2) und **Zurück-Taster** (3) können die verschiedenen Oberflächen mit den Informationen der Fahrwerte auch während der Fahrt erreicht werden. So können beide Hände während der Fahrt am Lenker bleiben.

Mit dem **Plus-Taster** (4) und dem **Minus-Taster** (6) können Sie den Unterstützungslevel erhöhen und absenken. Befinden Sie sich in einer Liste (z.B. im Menü EINSTELLUNGEN), können Sie mit den Tastern in der Liste nach oben und nach unten blättern.

6.13.10 Startseite öffnen

- ▶ Bordcomputer auf die Halterung einsetzen.
- ⇒ Die STARTSEITE wird angezeigt.



Abbildung 118: Geöffnete Startseite

6.13.11 Seiten öffnen

- ▶ Den **Vorwärts-Taster** oder **Zurück-Taster** drücken.
- ⇒ Eine neue Seite wird angezeigt.

6.13.12 Schnellmenü öffnen

- ✓ Von der Statseite ist der Zugang nicht möglich.
- 1 Eine beliebige Seite, außer der Startseite öffnen.
- 2 Den **Auswahl-Taster** drücken.
- ⇒ Das SCHNELLMENÜ wird angezeigt.

6.13.13 Statusseite öffnen

- 1 Die STARTSEITE öffnen.
- 2 Den **Zurück-Taster** drücken.
- ⇒ Die STATUSSEITE wird angezeigt.

6.13.14 Einstellungen ändern

- ✓ Das Pedelec steht still. Die Einstellungen können während der Fahrt nicht erreicht und angepasst werden.
- ✓ Der Bordcomputer ist eingesetzt und zeigt die Startseite an.
- 1 Die STATUSSEITE öffnen.
- 2 EINSTELLUNGEN auswählen.
- 3 Den **Auswahl-Taster** drücken.

⇒ Das Einstellungsmenü wird angezeigt

Aufbau des Einstellungsmenüs.

Ebene 1	Ebene2
Registrierung	
Mein eBike	
	→ <Zurücksetzen>
	→ <Auto zurücks. [aktueller Wert]>
	→ <Reichweite>
	→ <eShift>
	→ <Radumfang>
	→ <Service: [TT. Mon. JJJJ] oder bei [xxxxx] [km]>
	→ <Komponenten>
Bluetooth®	
Mein Profi	
Systemeinst.	
	→ <Helligkeit>
	→ <Uhrzeit>
	→ <Datum [TT.Mon.JJJJ]>
	→ <Zeitzone>
	→ <24-Stunden>
	→ <Heller Hinterg.>
	→ <Sprache>
	→ <Werkseinstellungen>
Informationen	
	→ <Einführung Kiox>
	→ <Registrierung>°
	→ <FAQs>
	→ <Einführung Kiox>
	→ <Zertifikate>
	→ <Lizenzinfos>°
	→ <Kontakt>

- ▶ Mit dem **Plus-Taster** und dem **Minus-Taster** die gewünschte Einstellung wählen.
- ▶ Mit dem **Auswahl-Taster** bestätigen.
- ▶ Mit dem **Zurück-Taster** in das vorherige Menü zurückblättern.
- ▶ Den Anweisungen auf dem Bordcomputer folgen. Eine detailliertere Beschreibung der einzelnen Parameter befindet sich in der Online-Bedienungsanleitung unter www.Bosch-eBike.com/Kiox-manual.

6.13.14.1 Anmeldung bei eBike Connect

- 1 Menüpunkt <Registrierung> öffnen.
- 2 Den Anweisungen auf dem Bordcomputer folgen.

6.13.14.2 Tageskilometer oder Durchschnittswerte manuell zurücksetzen

- 1 Menüpunkt <Mein eBike> öffnen.
 - 2 Untermenüpunkt <Zurücksetzen> öffnen.
 - 3 Den Anweisungen auf dem Bordcomputer folgen.
- ⇒ Tageskilometer oder Durchschnittswerte sind auf Null gestellt.

6.13.14.3 Tageskilometer oder Durchschnittswerte automatisch zurücksetzen

- 1 Menüpunkt <Mein eBike> öffnen.
 - 2 Untermenüpunkt <Auto zurücks. [aktueller Wert]> öffnen.
 - 3 <Aus>, <Täglich> oder <Nach 4 Std.> auswählen.
- ⇒ Tageskilometer oder Durchschnittswerte sind nach dem gewählten Zeitpunkt auf Null gestellt.

6.13.14.4 Reichweite zurücksetzen

- 1 Menüpunkt <Mein eBike> öffnen.
 - 2 Untermenüpunkt <Reichweite> öffnen.
 - 3 Den Anweisungen auf dem Bordcomputer folgen.
- ⇒ Die Reichweite ist auf die Standardeinstellung zurückgesetzt.

6.13.14.5 eShift konfigurieren

Gilt nur für Pedelecs mit dieser Ausstattung

- 1 Menüpunkt <Mein eBike> öffnen.
 - 2 Untermenüpunkt <eShift> öffnen.
 - 3 Den Anweisungen auf dem Bordcomputer folgen.
- ⇒ eShift ist konfiguriert.

6.13.14.6 Bluetooth® einschalten

- 1 Menüpunkt <Bluetooth®> öffnen.
 - 2 Den Anweisungen auf dem Bordcomputer folgen.
- ⇒ Bluetooth® ist eingeschaltet.

6.13.14.7 Bluetooth® ausschalten

- 1 Menüpunkt <Bluetooth®> öffnen.
 - 2 Den Anweisungen auf dem Bordcomputer folgen.
- ⇒ Bluetooth® ist ausgeschaltet.

6.13.14.8 Neues Gerät unter Bluetooth® hinzufügen

- 1 Menüpunkt <Bluetooth®> öffnen.
 - 2 Den Anweisungen auf dem Bordcomputer folgen.
- ⇒ Ein neues Gerät ist hinzugefügt.

6.13.14.9 Gerät unter Bluetooth® entfernen

- 1 Menüpunkt <Bluetooth®> öffnen.
 - 2 Den Anweisungen auf dem Bordcomputer folgen.
- ⇒ Das Gerät ist entfernt.

6.13.14.10 Helligkeit einstellen

- 1 Menüpunkt <Systemeinst.> öffnen.
 - 2 Untermenüpunkt <Helligkeit> öffnen.
 - 3 Den Anweisungen auf dem Bordcomputer folgen.
- ⇒ Die Helligkeit ist eingestellt.

6.13.14.11 Uhrzeit einstellen

- 1 Menüpunkt <Systemeinst.> öffnen.
 - 2 Untermenüpunkt <Uhrzeit> öffnen.
 - 3 Den Anweisungen auf dem Bordcomputer folgen.
- ⇒ Die Uhrzeit ist eingestellt.

6.13.14.12 Datum einstellen

- 1 Menüpunkt <Systemeinst.> öffnen.
 - 2 Untermenüpunkt <Datum [TT.Mon.JJJJ]> öffnen.
 - 3 Den Anweisungen auf dem Bordcomputer folgen.
- ⇒ Das Datum ist eingestellt.

6.13.14.13 Uhrzeit einstellen

- 1 Menüpunkt <Systemeinst.> öffnen.
 - 2 Untermenüpunkt <Zeitzone> öffnen.
 - 3 Den Anweisungen auf dem Bordcomputer folgen.
- ⇒ Die Zeitzone ist ausgewählt.

6.13.14.14 Uhrzeit-Format einstellen

- 1 Menüpunkt <Systemeinst.> öffnen.
 - 2 Untermenüpunkt <24-Stunden> öffnen.
 - 3 Den Anweisungen auf dem Bordcomputer folgen.
- ⇒ Uhrzeit wird im ausgewählten 12-Stunden- oder im 24-Stunden-Format angezeigt.

6.13.14.15 Hintergrund auswählen

- 1 Menüpunkt <Systemeinst.> öffnen.
 - 2 Untermenüpunkt <Heller Hinterg.> öffnen.
 - 3 Den Anweisungen auf dem Bordcomputer folgen.
- ⇒ Das ausgewählte schwarze oder weiße Bordcomputerdesign ist ausgewählt.

6.13.14.16 Geschwindigkeitseinheit auswählen

- 1 Menüpunkt <Systemeinst.> öffnen.
 - 2 Untermenüpunkt <Imperial.> öffnen.
 - 3 Den Anweisungen auf dem Bordcomputer folgen.
- ⇒ Die Einheit der Geschwindigkeit wird im ausgewählten km/h oder mph-Format angezigt.

6.13.14.17 Sprache auswählen

- 1 Menüpunkt <Systemeinst.> öffnen.
 - 2 Untermenüpunkt <Sprache.> öffnen.
 - 3 Den Anweisungen auf dem Bordcomputer folgen.
- ⇒ Die Sprache ist eingestellt.

6.13.14.18 Auf Werkseinstellungen zurücksetzen

- 1** Menüpunkt <Systemeinst.> öffnen.
 - 2** Untermenüpunkt <Werkseinstellungen> öffnen.
 - 3** Den Anweisungen auf dem Bordcomputer folgen.
- ⇒ Alle Einstellungen sind auf die Wersteinstellungen zurücksetzt. Alle Benutzerdatensind gelöscht.

6.14 Bremse

WARNUNG

Bei langer, kontinuierlicher Betätigung der Bremse (z. B. einer langen Bergabfahrt), kann sich das Öl im Bremssystem erhitzen. Hierdurch kann eine Dampfblase gebildet werden. Dies führt zu einer Expansion von eventuell im Bremssystem enthaltendem Wasser oder Luftblasen. Hierdurch kann sich der Hebelweg plötzlich vergrößern. Ein Sturz mit starken Verletzungen kann die Folge sein.

- ▶ Bei längeren Bergabfahrten regelmäßig die Bremse lösen.
- ▶ Niemals das Pedelec nutzen, wenn beim drücken des Bremsgriffs keine Widerstand zu spüren ist oder die Bremsen nicht ordnungsgemäß funktionieren. Einen Fachhändler aussuchen.

Bei der Fahrt wird die Antriebskraft des Motors abgeschaltet, sobald der Fahrer nicht mehr in die Pedale tritt. Beim Bremsen schaltet sich das Antriebssystem nicht ab.

Eine sachgemäße Handhabung der Bremse unterstützt die Kontrolle über das Pedelec und verhindert Stürze.

- ▶ Um ein optimales Bremsergebnis zu haben, beim Bremsen nicht in die Pedale treten.
- ▶ Das Körpergewicht so weit wie möglich nach hinten und unten verlagern.
- ▶ Bremsen und Notbremsungen üben, bevor das Pedelec im öffentlichen Raum verwendet wird.

6.14.1 Bremshebel nutzen

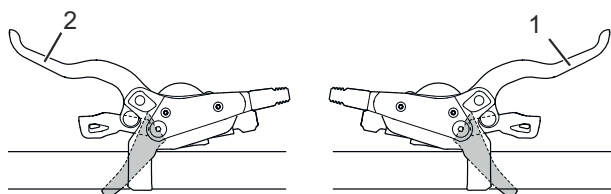


Abbildung 119: Bremshebel Hinten (1) und vorne (2), Beispiel Shimano Bremse

- ▶ Den linken *Bremshebel* für die Betätigung der *Vorderrad-Bremse* ziehen.
- ▶ Den rechten *Bremshebel* für die Betätigung der *Hinterradbremse* ziehen.

6.14.2 Rücktrittbremse nutzen

Gilt nur für Pedelecs mit dieser Ausstattung

- 1 Die Pedale ein Stück über die 3-Uhr- und 9-Uhr-Position treten.
- 2 Die Pedale entgegen der *Fahrtrichtung* treten, bis die gewünschte Geschwindigkeit erreicht ist.

6.14.3 ABS nutzen

Gilt nur für Pedelecs mit dieser Ausstattung

WARNUNG

Unfall in Kurven und rutschigem Untergrund

Beim Bremsen mit ABS in Kurven besteht grundsätzlich eine erhöhte Sturzgefahr. Auf rutschigem Untergrund kommen die Reifen leichter ins Rutschen. Es gibt eine erhöhte Sturzgefahr mit starken Verletzungen zur Folge.

- ▶ Die Fahrweise den jeweiligen Umgebungsbedingungen und persönlichen Fahrkönnen anpassen

Unfall durch verlängerten Bremsweg

Das ABS unterdrückt eine Blockade des Vorderrads. Dies kann manchmal zu einer Verlängerung des Bremswegs führen. Ein Unfall mit starken Verletzungen kann die Folge sein.

- ▶ Die Fahrweise den jeweiligen Umgebungsbedingungen und persönlichen Fahrkönnen anpassen
- ▶ Niemals zu einer leichtfertigeren Fahrweise verleiten lassen.

Unfall durch ABS Ausfall

Leuchtet die ABS-Kontrollleuchte, ist die ABS-Funktion nicht aktiv.

- ▶ Die Fahrweise auf die Situation anpassen.
In extremen Fahrsituationen kann es vorkommen, dass das ABS nicht bis zum Stillstand des Rades regeln kann. Dies kann einen Sturz mit starken Verletzungen zur Folge haben.
- ▶ Kurzzeitig die Vorderrad-Bremse lösen. Hierdurch kann erneut mit ABS-Funktion gebremst werden.
- ▶ Die Fahrweise den jeweiligen Umgebungsbedingungen und persönlichen Fahrkönnen anpassen.

Eine ABS-Fehlfunktion kann nicht angezeigt werden, wenn die ABS-Kontrollleuchte defekt ist.

Bei Starten des elektrischen Antriebssystems überprüfen, dass die ABS-Kontrollleuchte aufleuchtet. Ansonsten liegt ein Defekt der Kontrollleuchte vor.

WARNUNG

Unfall durch Luft im hydraulischen System

Durch Luft im Bremssystem kann weniger Bremsdruck aufgebaut werden - besonders nach einem ABS-Eingriff. Dies kann einen Unfall mit starken Verletzungen zur Folge haben.

- ▶ Vor jeder Fahrt durch Anziehen der Bremse prüfen, ob ein deutlich spürbarer Druckpunkt vorhanden ist und ob der Abstand des Bremshebels zum Lenkergriff ausreicht (ca. 1/3 des Bremshebelwegs).
- ▶ Im Zweifelsfall die Hebelwegverstellung auf die maximal mögliche Position stellen.
- ▶ Ist Luft im Bremssystem, Fachhändler kontaktieren.

Unfall durch Manipulation

Manipulierte oder falsche ABS-Komponenten beeinträchtigen die ABS-Funktion. Ein Sturz mit starken Verletzungen kann die Folge sein.

- ▶ Defekte Bauteile nur gegen Originalteile austauschen.
- ▶ Für Wartungsarbeiten und Reparaturen kontaktieren Sie den Fachhändler.

VORSICHT

Bauteilschaden und Quetschgefahr

Zwischen der ABS-Steuereinheit und dem Rahmen ist Platz. Bei z. B. Lenker-Volleinschlag Bewegungen können Bauteile und Körperteile gequetscht werden. Dies kann Verletzungen oder Bauteilschäden zur Folge haben kann.

- ▶ Keine Bauteile wie Bremsleitungen, Kabelstränge und Körperteile zwischen ABS-Steuereinheit und Rahmen einklammern.
- ▶ Bei Zubehör am Lenker darauf achten, dass die Lenkung aus der Mittellage nach jeder Seite um mindestens 60° frei beweglich sein muss. Ein Quetschen von Fingern kann bei einem Freiraum von 25 mm verhindert werden. Gegebenenfalls sind Lenkbegrenzer zu einzusetzen.

6.14.3.1 Während der Fahrt

- ✓ Die ABS-Kontrollleuchte muss nach dem Starten des Systems aufleuchten und muss nach dem Anfahren bei ca. 5 km/h erlöschen.
- ▶ Leuchtet die ABS-Kontrollleuchte nach dem Start des elektischen Antriebssystems nicht auf, so ist das ABS defekt.
- ⇒ Ein Fehlercode wird auf dem Bildschirm angezeigt.

Wenn die Kontrollleuchte nach dem Anfahren nicht erlischt oder während der Fahrt aufleuchtet, signalisiert dies einen Fehler im ABS. Das ABS ist dann nicht mehr aktiv. Die Bremsanlage selbst bleibt funktionsfähig, lediglich die ABS-Regelung entfällt. Bei leuchtender ABS-Kontrollleuchte ist die ABS-Funktion nicht aktiv.

- ▶ Die Fahrweise den jeweiligen Umgebungsbedingungen und persönlichen Fahrkönnen anpassen
- ▶ Immer bedenken, dass das ABS den Bremsweg verlängern kann.
- ▶ Auf rutschigem Untergrund die Geschwindigkeit drosseln. Frühzeitig und dosiert bremsen. .

Hinweis

Die ABS-Kontrollleuchte kann aufleuchten, wenn bei extremen Fahrsituationen die Drehzahlen von Vorderrad und Hinterrad stark voneinander abweichen, z. B. Fahren auf dem Hinterrad oder wenn sich das Rad ungewöhnlich lange ohne Bodenkontakt (Montageständer) dreht. Dabei wird das ABS ausgeschaltet.

- ▶ Um das ABS wieder zu aktivieren, Pedelec anhalten und neu starten (Aus- und wieder Einschalten).

6.15 Federung und Dämpfung

6.15.1 Druckstufendämpfer der Federgabel

Der Druckstufendämpfer ermöglicht es, schnelle Anpassungen vorzunehmen, um das Federverhalten der Gabel bei Veränderungen des Geländes anzupassen. Er ist für Einstellungen während der Fahrt vorgesehen. Der Druckstufendämpfer steuert die Hubgeschwindigkeit der Druckstufe, oder die Rate, mit welcher die Gabel bei langsamen Stößen einfedert. Der Druckstufendämpfer beeinflusst das Abfedern von Unebenheiten und dessen Effizienz bei Gewichtsverlagerungen des Fahrers, Übergängen, Kurvenfahrten,

gleichmäßigen Stößen durch Unebenheiten und beim Bremsen.

Bei optimaler Einstellung wirkt die Gabel in hügeligem Gelände dem Einfedern entgegen, verbleibt höher in ihrem Federweg und unterstützt den Fahrer dabei, die Geschwindigkeit beim Befahren des hügeligen Abschnitts des Geländes beizubehalten. Beim Auftreffen auf die Unebenheit federt die Gabel schnell und ungehindert ein und federt die Unebenheit ab. Die Traktion bleibt erhalten (blaue Linie)..

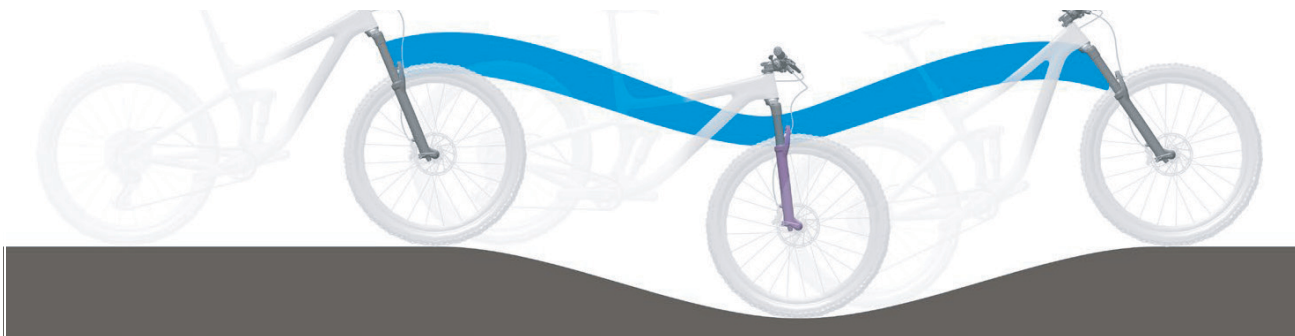


Abbildung 120: Optimales Fahrverhalten im hügeligen Gelände

Hart eingestellter Druckstufendämpfer

- Bewirkt, dass sich die Federgabel höher im Federweg bewegt. Dies erleichtert es dem Fahrer bei Fahrten über gleichmäßig hügeliges Gelände und durch Kurven, die Effizienz zu verbessern und den Schwung beizubehalten.
- Das Einfedern fühlt sich bei holprigerem Gelände eventuell etwas härter an.

Weich eingestellter Druckstufendämpfer

- Bewirkt, dass die Gabel schnell und problemlos einfedert. Dies erleichtert es dem Fahrer eventuell bei Fahrten über holprigeres Gelände, Schwung und Geschwindigkeit beizubehalten.
- Das Einfedern fühlt sich bei holprigerem Gelände eventuell etwas weniger hart an.



Abbildung 121: Optimales Fahrverhalten bei Unebenheiten

Bei optimaler Einstellung federt die Gabel beim Auftreffen auf Unebenheiten schnell und ungehindert ein und federt die Unebenheit ab. Die Traktion bleibt erhalten (blaue Linie). Die Gabel

reagiert schnell auf den Stoß. Lenkkopf und Lenker steigen beim Abfedern der Unebenheit leicht an (grüne Linie).

Schwelle

Die Schwelle der Dämpfung verhindert ein Einfedern, bis eine mittlere Stoß- oder Abwärtskraft auftritt. Der Schwellenmodus erhöht die Effizienz des Antriebs in ebenem Gelände.

Die Schwelleneinstellung kann verwendet werden, um die Tritteffizienz in flachem, hügeligem, ebenem oder leicht holprigem Gelände zu verbessern. Im Schwellenmodus führen höhere Geschwindigkeiten des Pedelecs beim Auftreffen auf eine Unebenheit zu höheren Aufprallkräften, wodurch die Gabel einfedert und die Unebenheit abgefedert wird.

Schwelle der Gabel

- Wenn sich der Druckstufendämpfer in der offenen Position (am Anschlag gegen den Uhrzeigersinn) befindet, federt die Federgabel schnell und ungehindert durch ihren gesamten Federweg ein, wenn eine Stoß- oder Abwärtskraft auftritt.
- Wenn sich der Druckstufendämpfer in der Schwellenposition befindet, wirkt die Federgabel einem Einfedern entgegen, bis eine mittlere Stoß- oder Abwärtskraft auftritt.
- Wenn sich der Druckstufendämpfer in der gesperrten Position (am Anschlag im Uhrzeigersinn) befindet, wirkt die Federgabel einem Einfedern in ihren Federweg entgegen, bis eine starke Stoß- oder Abwärtskraft auftritt.

Schwelle des Hinterbau-Dämpfers

- Wenn sich der Druckstufendämpfer in der offenen Position befindet, federt der Hinterbau-Dämpfer schnell und ungehindert durch seinen gesamten Federweg ein.
- Wenn sich der der Druckstufendämpfer in der Schwellenposition befindet, wirkt der Hinterbau-Dämpfer einem Einfedern entgegen, bis eine mittlere Stoß- oder Abwärtskraft auftritt.
- Wenn sich der Einsteller in der gesperrten Position befindet, wirkt der Hinterbau-Dämpfer einem Einfedern in seinen Federweg entgegen, bis eine starke Stoß- oder Abwärtskraft auftritt.

6.15.1.1 Suntour Druckstufendämpfer einstellen

Gilt nur für Pedelecs mit dieser Ausstattung

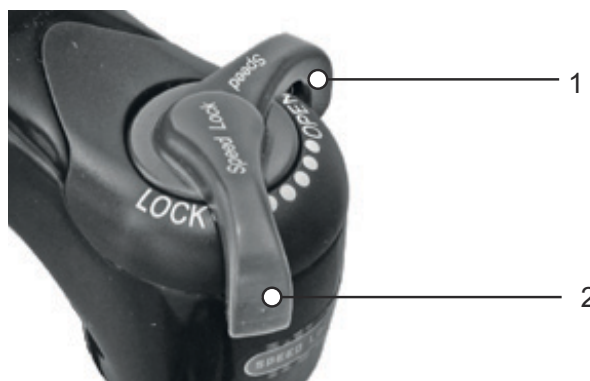


Abbildung 122: Suntour-Druckstufendämpfer in offener (1) und geschlossener (2) Position

- ▶ In der Position OPEN ist der Druckstufendämpfer geöffnet.
- ▶ Die Position LOCK ist die der Druckstufendämpfer gesperrt.
- ▶ Die Positionen zwischen OPEN und LOCK ermöglichen die Feinabstimmung der Druckstufen-Dämpfung. Es wird empfohlen den Druckstufen-Einsteller zunächst auf die Position OPEN einzustellen.

6.15.1.2 RockShox Druckstufendämpfer einstellen

Gilt nur für Pedelecs mit dieser Ausstattung

- ▶ Um die Dämpfung des Druckstufendämpfers zu erhöhen (hart), den Druckstufeneinstellring im Uhrzeigersinn drehen.



Abbildung 123: Druckstufeneinsteller härter einstellen

- ▶ Um die Dämpfung des Druckstufendämpfers zu verringern (weich), den Druckstufeneinstellring gegen den Uhrzeigersinn drehen.

- ▶ Um die Schwellenfunktion zu aktivieren, den Druckstufeneinsteller in die Schwellenposition drehen.



Abbildung 124: Druckstufeneinsteller weicher einstellen

6.15.1.3 RockShox Schwelle Hinterbaudämpfer einstellen

Gilt nur für Pedelecs mit dieser Ausstattung

- ▶ Um die Schwellenfunktion zu aktivieren, den **Hebel der Schwelle** in die Schwellenposition (2) stellen.
- ▶ Damit der Dämpfer schnell und ungehindert federt, den **Hebel der Schwelle** auf die offene Position (1) stellen.

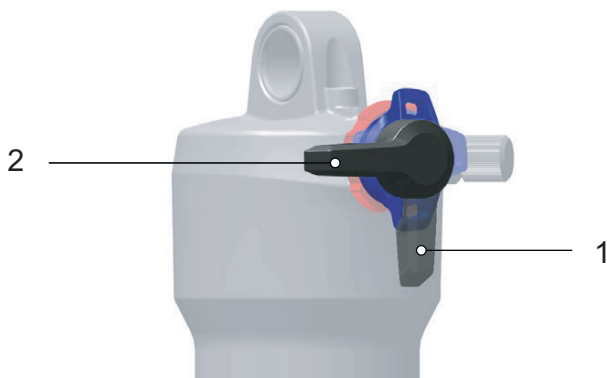


Abbildung 125: Offenen Position (1) und Schwellenposition (2) des Hebels

6.16 Gangschaltung

Die Wahl des passenden Gangs ist Voraussetzung für körperschonendes Fahren und die einwandfreie Funktion des elektrischen Antriebssystems. Die optimale Trittfrequenz liegt zwischen 70 und 80 Umdrehungen pro Minute.

- ▶ Während des Schaltvorganges das Treten kurz unterbrechen. Dadurch wird das Schalten erleichtert und die Abnutzung des Antriebsstranges reduziert.

6.16.1 Kettenschaltung nutzen

Gilt nur für Pedelecs mit dieser Ausstattung

Durch die Wahl des richtigen Ganges kann bei gleichem Krafteinsatz die Geschwindigkeit und die Reichweite erhöht werden. Kettenschaltung nutzen.

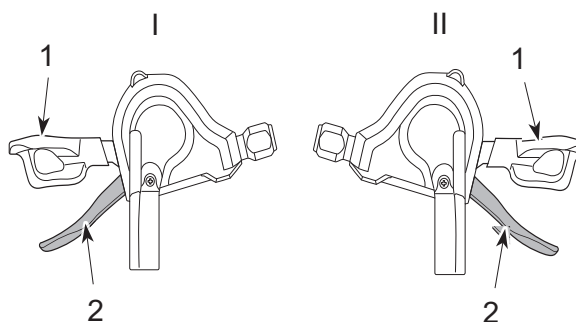


Abbildung 126: Runter-Schalthebel (1) und Hoch-Schalthebel (2) der linken (I) und rechten (II) Schaltung

- ▶ Mit den *Schalthebeln* den passenden Gang einlegen.
- ⇒ Die Gangschaltung wechselt den Gang.
- ⇒ Der Schalthebel kehrt in seine Ausgangsposition zurück.
- ▶ Blockieren die Schaltvorgänge, das Schaltwerk reinigen und schmieren.

6.16.2 Nabenschaltung nutzen

Gilt nur für Pedelecs mit dieser Ausstattung

VORSICHT

Sturz durch Fehlanwendung

Wird während des Schaltvorgangs zuviel Druck auf die Pedale ausgeübt und der Schalthebel betätigt oder werden mehrere Gänge auf einmal geschaltet, können die Füße von den Pedalen abrutschen. Ein Sturz oder Überschlag mit Verletzungen kann die Folge sein.

Das Schalten mehrerer Gänge auf einen kleinen Gang kann dazu führen, dass die Außenhülle des Drehgriffschalters springt. Dies hat keine Beeinträchtigung der Funktionstüchtigkeit des Drehgriffschalters zur Folge, da die äußere Führung nach dem Schaltvorgang wieder in ihre ursprüngliche Position zurückkehrt.

- ▶ Beim Schalten wenig Kraft auf die Pedale ausüben.
- ▶ Niemals mehr als einen Gang schalten.

Hinweis

Die innere Nabe ist nicht vollständig wasserdicht. Dringt Wasser in die Nabe ein, kann sie rosten und hierdurch die Schaltfunktion nicht mehr ausführen.

- ▶ Niemals das Pedelec an Orten nutzen, wo Wasser in die Nabe eindringen kann.

In seltenen Fällen sind aus dem Schaltwerk im Inneren der Nabe nach dem Schalten Geräusche zu vernehmen, die in Zusammenhang mit dem normalen Schaltvorgang stehen.

- ▶ Niemals Nabe selber demontieren. Kontaktieren Sie Ihren Fachhändler.

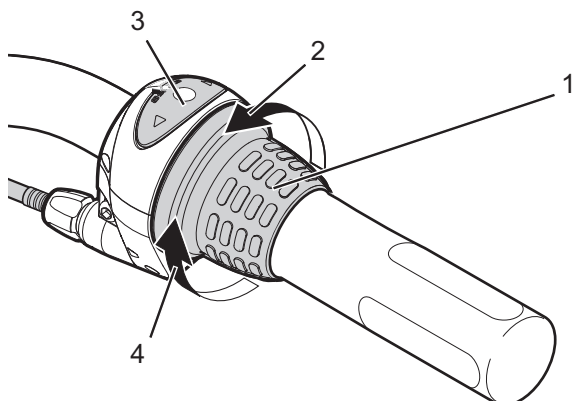


Abbildung 127: Beispiel Nutzung Shimano Nexus Schaltung

- ▶ Den Drehgriffschalter (1) nach Hinten drehen zum Hochschalten (4).
- ▶ Den Drehgriffschalter (1) nach vorne drehen zum Runterschalten (3).
- ⇒ Die Gangschaltung wechselt den Gang.
- ⇒ Die Anzeige (2) zeigt den gewechselten Gang an.

6.16.3 eShift nutzen

Gilt nur für Pedelecs mit dieser Ausstattung

Unter eShift versteht man die Einbindung von elektronischen Schaltsystemen in das elektrische Antriebssystem.

6.16.3.1 eShift mit Shimano-DI2-Automatik-Nabenschaltungen

Gilt nur für Pedelecs mit dieser Ausstattung

Die automatische Shimano-DI2-Nabenschaltung kann in einem manuellen Modus oder einem automatischen Modus betreiben werden. Im manuellen Modus schalten die Gänge über den Schalthebel. Im automatischen Modus schaltet das Schaltsystem eigenständig in Abhängigkeit von der Geschwindigkeit, der Trittkraft auf die Pedale und der Trittfrequenz. Der Wechsel vom automatischen Modus in den manuellen Modus (abhängig vom eingesetzten Schalthebel) ist in der Anleitung des Bildschirms beschrieben. Wird der Schalthebel im automatischen Modus verwendet, schaltet das Schaltsystem in den nächstgelegenen Gang. Das Schaltsystem bleibt dabei im automatischen Modus. Manuelle Schaltvorgänge im Automatikmodus beeinflussen langfristig das Umschaltverhalten des Schaltsystems und passen die Schaltvorgänge dem Fahrverhalten an. Wird das System bei

einem ungefahrenen Neurad zum ersten Mal eingeschaltet, erfolgt zunächst das Einlernen der Gänge. Dafür schaltet die Automatik während der ersten Fahrt in den höchsten/schwersten Gang und schaltet alle Gänge einmal durch. Bei jedem Gangwechsel wird der eingelegte Gang kurzzeitig auf dem Bildschirm eingeblendet.

Da der Motor den Schaltvorgang erkennt und deshalb die Motorunterstützung kurzzeitig reduziert, ist ein Schalten unter Last oder am Berg jederzeit möglich. Wenn das Pedelec aus einer Geschwindigkeit von mehr als 10 km/h zum Stillstand gebracht wird, kann das System automatisch auf einen eingestellten ANFAHRGANG zurückschalten.

- ▶ Bei Bedarf den ANFAHRGANG in der Systemeinstellung einstellen.

6.16.3.2 eShift mit manueller Shimano-DI2-Nabenschaltungen

Gilt nur für Pedelecs mit dieser Ausstattung

Bei jedem Gangwechsel wird der eingelegte Gang kurzzeitig auf dem Bildschirm eingeblendet.

Da der Motor den Schaltvorgang erkennt und deshalb die Motorunterstützung kurzzeitig reduziert, ist ein Schalten unter Last oder am Berg jederzeit möglich.

Wenn das Pedelec aus einer Geschwindigkeit von mehr als 10 km/h zum Stillstand gebracht wird, kann das System automatisch auf einen eingestellten ANFAHRGANG zurückschalten.

- ▶ Bei Bedarf den ANFAHRGANG in der Systemeinstellung einstellen.

6.16.3.3 eShift mit Shimano-DI2-Automatik-Nabenschaltungen

Gilt nur für Pedelecs mit dieser Ausstattung

Da der Motor den Schaltvorgang erkennt und deshalb die Motorunterstützung kurzzeitig reduziert, ist ein Schalten unter Last oder am Berg jederzeit möglich.

- ⇒ Bei jedem Gangwechsel wird der eingelegte Gang kurzzeitig auf dem Bildschirm eingeblendet.

6.17 Pedelec parken

Hinweis

Durch Hitze oder direkte Sonneneinstrahlung kann der *Reifenfülldruck* über den zulässigen Maximaldruck ansteigen. Hierdurch kann der *Reifen* zerstört werden.

- ▶ Niemals Pedelec in der Sonne parken.
- ▶ An heißen Tagen regelmäßig den *Reifenfülldruck* kontrollieren und bei Bedarf regulieren.

Aufgrund der offenen Bauweise kann eindringende Feuchtigkeit bei frostigen Temperaturen einzelne Funktionen stören.

- ▶ Pedelec immer trocken und frostfrei halten.
- ▶ Wenn das Pedelec bei Temperaturen unter 3 °C betrieben wird, muss zuvor der Fachhändler eine Inspektion durchführen und die Benutzung im Winter vorbereiten.

Unter dem hohen Gewicht des Pedelecs kann der Seitenständer in weichen Untergrund einsinken. Das Pedelec kann kippen und umfallen.

- ▶ Das Pedelec nur auf ebenen und festem Untergrund parken.

- 1 Das Antriebssystem ausschalten (siehe Kapitel 6.13.2).
- 2 Nach dem Absteigen, den Seitenständer mit dem Fuß vor dem Hinstellen vollständig runterklappen. Auf einen sicheren Stand achten.
- 3 Pedelec vorsichtig abstellen und die Standfestigkeit prüfen.
- 4 Federgabel und Pedale reinigen (siehe Kapitel 7.1.)
- 5 Wird das Pedelec außen geparkt, den Sattel mit einem Sattelüberzug abdecken.
- 6 Das Pedelec mit einem Fahrradschloss abschließen.
- 7 Als Diebstahlschutz den Akku (siehe Kapitel 6.11.1.1, 6.11.2.1 oder 6.11.3.1) und bei Bedarf das Handy (siehe Kapitel 6.6.4) entfernen.

7 Reinigen und Pflegen

Checkliste Reinigung

<input type="checkbox"/>	Pedal reinigen	nach jeder Fahrt
<input type="checkbox"/>	Federgabel	nach jeder Fahrt
<input type="checkbox"/>	Akku reinigen	monatlich
<input type="checkbox"/>	Kette	alle 250 - 300 km
<input type="checkbox"/>	Grundreinigung und Konservierung aller Bauteile	mindestens halbjährlich
<input type="checkbox"/>	Ladegerät reinigen	mindestens halbjährlich

Checkliste Instandhalten

<input type="checkbox"/>	Position USB-Gummiabdeckung prüfen	vor jeder Fahrt
<input type="checkbox"/>	Verschleiß der Reifen prüfen	wöchentlich
<input type="checkbox"/>	Verschleiß der Felgen prüfen	wöchentlich
<input type="checkbox"/>	Reifendruck prüfen	wöchentlich
<input type="checkbox"/>	Verschleiß der Bremsen prüfen	monatlich
<input type="checkbox"/>	Elektrische Leitungen und Bowdenzüge auf Beschädigungen und Funktionalität prüfen	monatlich
<input type="checkbox"/>	Kettenspannung prüfen	monatlich
<input type="checkbox"/>	Spannung der Speichen prüfen	vierteljährlich
<input type="checkbox"/>	Einstellung Gangschaltung prüfen	vierteljährlich
<input type="checkbox"/>	Federgabel und ggf. Hinterbau-Dämpfer auf Funktion und Verschleiß prüfen	vierteljährlich
<input type="checkbox"/>	Verschleiß der Bremsscheiben prüfen	mindestens halbjährlich

WARNUNG

Sturz durch Bremsversagen

Öl oder Schmiermittel auf der Bremsscheibe einer Scheibenbremse bzw. auf der Felge einer Felgenbremse können zu einem totalen Ausfall der Bremse führen. Dies kann einen Sturz mit starken Verletzungen zur Folge haben.

- ▶ Niemals Öl oder Schmiermittel in Kontakt mit der Bremsscheibe bzw. den Bremsbelägen und der Felge kommen lassen
- ▶ Sind die Bremsbeläge mit Öl oder Schmiermittel in Kontakt gekommen, an einen Händler oder eine Werkstatt wenden zur Reinigung bzw. zum Austausch der Komponenten.
- ▶ Nach Reinigung, Pflege oder Reparatur einige Probefahrten durchführen

Das Bremssystem ist nicht für eine Verwendung bei einem auf den Kopf gestellten oder hingelegten Pedelec konzipiert. Hierdurch funktioniert die Bremse unter Umständen nicht korrekt. Es kann es zu einem Sturz kommen, die Verletzungen zur Folge haben kann.

- ▶ Wird das Pedelec auf den Kopf gestellt oder hingelegt, vor der Fahrt die Bremse einige Male betätigen, um so eine normale Funktionsweise der Bremsen zu gewährleisten

VORSICHT

Sturz und Fallen bei unbeabsichtigter Aktivierung

Bei unbeabsichtigter Aktivierung des Antriebssystems besteht Verletzungsgefahr.

Akku vor der Reinigung entnehmen.

Hinweis

Bei der Verwendung eines Hochdruckreinigers kann Wasser ins Innere der Lager gelangen. Die dort vorhandenen Schmiermittel werden verdünnt, die Reibung erhöht und hierdurch auf Dauer die Lager zerstört.

- ▶ Niemals Pedelec mit einem Hochdruckreiniger reinigen.

Gefettete Teile, z. B. die Sattelstütze, der Lenker oder der Vorbau, können nicht mehr sicher geklemmt werden.

- ▶ Niemals auf Klemmbereiche Fette oder Öle aufbringen

Das Bremssystem ist nicht für eine Verwendung bei einem auf den Kopf gestellten oder hingelegten Pedelec konzipiert. Hierdurch funktioniert die Bremse unter Umständen nicht korrekt. Es kann es zu einem Sturz kommen, die Verletzungen zur Folge haben kann.

Wird das Pedelec auf den Kopf gestellt oder hingelegt, vor der Fahrt die Bremse einige Male betätigen, um so eine normale Funktionsweise der Bremsen zu gewährleisten

Die Pflegemaßnahmen müssen regelmäßig durchgeführt werden. Im Zweifel kontaktieren Sie Ihren Fachhändler.

7.1 Reinigung nach jeder Fahrt

Benötigte Werkzeuge und Reinigungsmittel:

- Tuch
- Luftpumpe
- Bürste

- Wasser
- Spülmittel
- Eimer

7.1.1 Federgabel reinigen

- ▶ Mit einem feuchten Tuch Schmutz und Ablagerungen von den Standrohren und den Abstreifdichtungen entfernen.
- ▶ Die Standrohre auf Beulen, Kratzer, Verfärbungen oder auslaufendes Öl überprüfen.
- ▶ Die Staubdichtungen und Standrohre schmieren.

7.1.2 Pedale reinigen

- ▶ Nach Schmutz- und Regenfahrten mit einer Bürste und Seifenwasser reinigen.
- ⇒ Nach der Reinigung die Pedale pflegen.

7.2 Grundreinigung

Benötigte Werkzeuge und Reinigungsmittel:

- Tücher
- Schwamm
- Luftpumpe
- Bürste
- Zahnbürste
- Pinsel
- Gießkanne
- Eimer

- Wasser
- Spülmittel
- Entfetter
- Schmiermittel
- Bremsreiniger oder Spiritus

- ✓ Vor der Grundreinigung Akku und Bordcomputer entfernen.

7.2.1 Rahmen reinigen

- 1 Je nach Intensität und Hartnäckigkeit der Verschmutzung den Rahmen komplett mit Spülmittel einweichen.
- 2 Nach kurzer Einwirkzeit Dreck und Schlamm mit Schwamm, Bürste und Zahnbürsten entfernen.
- 3 Den Rahmen mit einer Gießkanne oder per Hand abspülen.
- 4 Nach der Reinigung den Rahmen pflegen.

7.2.2 Vorbau reinigen

- 1 Vorbau mit einem Tuch und Seifenwasser reinigen.
- 2 Nach der Reinigung den Vorbau pflegen.

7.2.3 Laufrad reinigen

WARNUNG

Sturz durch durchgebremste Felge

Eine durchgebremste Felge kann brechen und das Rad blockieren. Ein Sturz mit schweren Verletzungen kann die Folge sein.

Regelmäßig die *Abnutzung* der Felge überprüfen.

- 1 Während der Reinigung des Laufrads den Reifen, die Felge, die Speiche und Speichennippel auf mögliche Beschädigungen überprüfen.
- 2 Von innen nach außen mit einem Schwamm und einer Bürste die Nabe und die Speichen reinigen.
- 3 Mit einem Schwamm die Felge reinigen.

7.2.4 Antriebselemente reinigen

- 1 Die Kassette, die Kettenräder und den Umwerfer mit einem Entfetter einsprühen.
- 2 Nach einer kurzen Einweichzeit groben Schmutz mit einer Bürste entfernen.
- 3 Alle Teile mit Spülmittel und einer Zahnbürsten abwaschen.
- 4 Nach der Reinigung die Antriebselemente pflegen.

7.2.5 Kette reinigen

Hinweis

- ▶ Niemals agressive (säurehaltige) Reiniger, Rostlöser oder Entfetter bei der Reinigung der Kette verwenden.
- ▶ Niemals Kettenreinigungsgeräte verwenden oder Kettenreinigungsbäder durchführen.

- 1 Eine Bürste leicht mit Spülmittel anfeuchten. Beide Seiten der Kette abbürsten.
- 2 Einen Tuch mit Seifenwasser anfeuchten. Den Tuch auf die Kette legen.
- 3 Mit leichtem Druck festhalten, während die Kette durch ein Drehen des Hinterrads langsam durch den Tuch läuft.
- 4 Ist die Kette noch immer verschmutzt, die Kette mit Schmiermittel reinigen.
- 5 Nach der Reinigung die Kette pflegen.

7.2.6 Akku reinigen



Brand und Explosion durch Wassereintritt

Der Akku ist nur gegen einfaches Spritzwasser geschützt. Eindringendes Wasser kann einen Kurzschluss auslösen. Der Akku kann sich selbst entzünden und explodieren.

- ▶ Niemals den Akku mit einem Hochdruckreiniger, Wasserstrahl oder Druckluft reinigen.
- ▶ Kontakte sauber und trocken halten.
- ▶ Niemals den Akku ins Wasser tauchen.
- ▶ Niemals Reinigungsmittel nutzen.
- ▶ Vor der Reinigung Akku vom Pedelec entfernen.

Hinweis

- ▶ Niemals den Akku mit Lösungsmitteln (z. B. Verdünnung, Alkohol, Öl oder Korrosionsschutz) oder Reinigungsmitteln reinigen.
- ▶ Die elektrischen Anschlüsse des Akkus mit einem trockenen Tuch oder Pinsel reinigen.
- ▶ Die Dekorseiten mit einem nebelfeuchten Tuch abwischen.

7.2.7 Bordcomputer reinigen

Hinweis

Dringt Wasser in den Bordcomputer ein, wird er zerstört.

- ▶ Niemals Bordcomputer ins Wasser tauchen.
- ▶ Niemals mit Hochdruckreiniger, Wasserstrahl oder Druckluft reinigen.
- ▶ Niemals Reinigungsmittel nutzen.
- ▶ Bordcomputer vor der Reinigung vom Pedelec entfernen.
- ▶ Den Bordcomputer vorsichtig mit einem feuchten, weichen Tuch reinigen.

7.2.8 Motor reinigen

Hinweis

Dringt Wasser in den Motorein, wird er zerstört.

- ▶ Niemals Motor ins Wasser tauchen.
- ▶ Niemals mit Hochdruckreiniger, Wasserstrahl oder Druckluft reinigen.
- ▶ Niemals Reinigungsmittel nutzen.
- ▶ Den Motor vorsichtig mit einem feuchten, weichen Tuch reinigen.

7.2.9 Bremse reinigen



Bremsversagen durch Wassereintritt

Die Dichtungen der Bremse halten hohen Drücken nicht stand. Beschädigte Bremsen können zu einem Bremsversagen und einem Unfall mit Verletzungen führen.

- ▶ Niemals das Pedelec mit einem Hochdruckreiniger oder Druckluft reinigen.
- ▶ Mit einem Wasserschlauch vorsichtig umgehen. Niemals den Wasserstrahl direkt auf Dichtungsbereiche halten.
- ▶ Bremse und Bremsscheiben mit Wasser, Spülmittel und Bürste reinigen.
- ▶ Bremsscheiben mit Bremsreiniger oder Spiritus gründlich entfetten.

7.2.10 Sattel reinigen

Hinweis

- ▶ Niemals mit Hochdruckreiniger reinigen.
- ▶ Niemals mit Lösungsmittel oder chemischen Mitteln reinigen.
- ▶ Den Sattel mit lauwarmem Wasser und einem mit Naturseife angefeuchteten Tuch reinigen.

7.3 Pflege

Benötigte Werkzeuge und Reinigungsmittel:

- Tücher
- Zahnbürsten

- Spülmittel
- Rahmen Pflegeöl
- Silikon- oder Teflonöl
- säurefreies Schmierfett
- Gabelöl
- Kettenöl
- Entfetter
- Sprühöl
- Teflon-Spray

7.3.1 Rahmen pflegen

- ▶ Rahmen abtrocknen.
- ▶ Mit einem Pflegeöl einsprühen.
- ▶ Nach kurzer Einwirkzeit das Pflegeöl wieder abputzen.

7.3.2 Vorbau pflegen

- ▶ Das Vorbau-Schaftrohr und den Drehpunkt des Schnellspannhebels mit Silikon- oder Teflonöl einölen.
- ▶ Beim Speedlifer Twist zusätzlich den Entriegelungsbolzen über die Nut im Speedlifter-Körper einölen.
- ▶ Um die Bedienkraft des Schnellspannhebels zu reduzieren, etwas säurefreies Schmierfett zwischen den Vorbau Schnellspannhebel und das Gleitstück geben.

7.3.3 Federgabel pflegen

- ▶ Die Stabdichtungen mit Gabelöl behandeln.

7.3.4 Antriebselemente pflegen

- ▶ Gelenkwellen und Schaltungsrollen des Schaltwerks und Umwerfers mit Teflon-Spray pflegen.

7.3.5 Pedal pflegen

- ▶ Pedale mit Sprühöl behandeln.

7.3.6 Kette pflegen

- ▶ Die Kette gründlich mit Kettenöl einfetten.

7.4 Instandhalten

Die folgenden Instandhaltungen müssen regelmäßig durchgeführt werden.

7.4.1 Laufrad

WARNUNG

Sturz durch durchgebremste Felge

Eine durchgebremste Felge kann brechen und das Rad blockieren. Ein Sturz mit schweren Verletzungen kann die Folge sein.

- ▶ Regelmäßig die *Abnutzung* der Felge überprüfen.

- 1 Den Verschleiß der *Reifen* prüfen.
- 2 Den *Reifendruck* prüfen.
- 3 Den Verschleiß der *Felgen* prüfen.
 - ⇒ Die Felgen einer Felgenbremse mit unsichtbarem Verschleißindikator sind verschlissen, sobald der Verschleißanzeiger im Bereich des Felgenstoßes sichtbar wird.
 - ⇒ Die Felgen mit sichtbarem Verschleißindikator sind verschlissen, sobald die schwarze, umlaufende Rille der Belagreibfläche unsichtbar wird. Es wird empfohlen, bei jedem zweiten Bremsbelagwechsel auch die *Felgen* zu erneuern.
- 4 Spannung der Speichen prüfen.

7.4.1.1 Reifen prüfen

- ▶ Den Verschleiß der Reifen prüfen. Der Reifen ist abgefahren, wenn auf der Lauffläche die Pannenschutzeinlage oder Karkassenfäden sichtbar werden.
- ⇒ Ist der Reifen abgefahren, muss ein Fachhändler den Reifen wechseln.

7.4.1.2 Felgen prüfen

- ▶ Den Verschleiß der *Felgen* prüfen. Die Felgen sind verschlissen, sobald die schwarze, umlaufende Rille der Belagreibfläche unsichtbar wird.
- ⇒ Zum Tasch der Felgen kontaktieren Sie Ihren Fachhändler. Es wird empfohlen, bei jedem zweiten Bremsbelagwechsel auch die *Felgen* zu erneuern.

7.4.1.3 Fülldruck prüfen und korrigieren

Hinweis

Bei zu geringem Fülldruck erreicht der Reifen nicht seine Tragfähigkeit. Der Reifen ist nicht stabil und kann von der Felge springen.

Bei zu hohem Fülldruck kann der Reifen platzen.

- ▶ Den Fülldruck gemäß den Angabenüben prüfen.
- ▶ Gegebenenfalls *Fülldruck korrigieren*.

Blitzventil

Gilt nur für Pedelecs mit dieser Ausstattung



Der Fülldruck kann beim einfachen Blitzventil nicht gemessen werden. Daher wird der Fülldruck im Füllschlauch bei langsamen Pumpen mit der Fahrradluftpumpe gemessen.

Es wird empfohlen, eine Fahrradluftpumpe mit Druckmessgerät zu verwenden. Die Bedienungsanleitung der Fahrradluftpumpe muss

beachtet werden.

- 1 Die Ventilkappe abschrauben.
- 2 Die Fahrradluftpumpe ansetzen.
- 3 Langsam den Reifen aufpumpen und dabei den Fülldruck beachten.
- 4 Den Fülldruck gemäß den Angaben im Pedelec Pass korrigieren.
- 5 Ist der Fülldruck zu hoch, die Überwurfmutter lösen, Luft ablassen und die Überwurfmutter wieder festdrücken.
- 6 Die Fahrradluftpumpe abnehmen.
- 7 Die Ventilkappe festschrauben.
- 8 Die Felgenmutter mit den Fingerspitzen leicht gegen die Felge schrauben.

Französisches Ventil

Gilt nur für Pedelecs mit dieser Ausstattung



- ✓ Es wird empfohlen, eine Fahrradluftpumpe mit Druckmessgerät zu verwenden. Die Bedienungsanleitung der Fahrradluftpumpe muss beachtet werden.

- 1 Die Ventilkappe abschrauben.
- 2 Die Rändelmutter ungefähr vier Umdrehungen öffnen.
- 3 Vorsichtig die Fahrradluftpumpe ansetzen, sodass der Ventileinsatz nicht verbogen wird.

- 4 Den Reifen aufpumpen und dabei den Fülldruck beachten.
- 5 Den Fülldruck gemäß den Angaben auf dem Reifen korrigieren.
- 6 Die Fahrradluftpumpe abnehmen.
- 7 Die Rändelmutter mit den Fingerspitzen festdrücken.
- 8 Die Ventilkappe festschrauben.
- 9 Die Felgenmutter mit den Fingerspitzen leicht gegen die Felge schrauben.

7.4.1.4 Fülldruck prüfen und korrigieren, Auto Ventil

Gilt nur für Pedelecs mit dieser Ausstattung



- ✓ Es wird empfohlen, eine Fahrradluftpumpe mit Druckmessgerät zu verwenden. Die Bedienungsanleitung der Fahrradluftpumpe muss beachtet werden.

- 1 Die Ventilkappe abschrauben.
- 2 Die Fahrradluftpumpe aufsetzen.

- 3 Den Reifen aufpumpen und dabei den Fülldruck beachten.
- ⇒ Der Fülldruck ist gemäß den Angaben korrigiert.
- 4 Die Fahrradluftpumpe abnehmen.

- 5 Die Ventilkappe festschrauben.
- 6 Die Felgenmutter (1) mit den Fingerspitzen leicht gegen die Felge schrauben.

7.4.2 Bremssystem

! VORSICHT

Sturz durch Versagen der Bremse

Abgefahrende Bremsscheiben und Bremsbeläge sowie fehlendes Hydrauliköl in der Bremsleitung mindern die Bremsleistung. Ein Sturz mit Verletzungen kann die Folge sein.

- ▶ Regelmäßig die Bremsscheibe, der Bremsbeläge und des Hydraulische Bremssystem überprüfen. Bei Abnutzung kontaktieren Sie Ihren Fachhändler.

Für die Regelmäßigkeit der Instandhaltung der Bremse sind sowohl die Häufigkeit der Benutzung als auch die Witterungsverhältnisse maßgebend. Wird das Pedelec unter extremen Bedingungen wie z. B. Regen, Schmutz oder hohe Kilometerleistung) genutzt, müssen die Instandhaltung häufiger durchgeführt werden.

7.4.3 Bremsbeläge auf Verschleiß prüfen

Bremsbeläge nach 1000 Vollbremsungen prüfen.

- 1 Prüfen, dass die Stärke der Bremsbeläge an keiner Stelle geringer als 1,8 mm und von Bremsbelag und Trägerplatte geringer als 2,5 mm ist.
 - 2 Bremshebel ziehen und festhalten. Dabei prüfen, ob die Verschleißlehre der Transportsicherung zwischen die Trägerplatten der Bremsbeläge passt.
- ⇒ Die Bremsbeläge haben die Verschleißgrenze nicht erreicht. Bei Abnutzung den Fachhändler kontaktieren.

7.4.4 Druckpunkt prüfen

- ▶ Bremshebel mehrmals ziehen und festhalten.
- ⇒ Ist der Druckpunkt unklar spürbar und verändert sich, muss die Bremse entlüftet werden. Kontaktieren Sie Ihren Fachhändler.

7.4.5 Bremsscheiben auf Verschleiß prüfen

- ▶ Prüfen Sie, dass die Stärke der Bremsscheibe an keiner Stelle geringer als 1,8mm.
- ⇒ Die Bremsscheiben haben die Verschleißgrenze nicht erreicht. Ansonsten muss die Bremsscheibe getauscht werden. Kontaktieren Sie Ihren Fachhändler.

7.4.6 Elektrische Leitungen und Bremszüge prüfen

- ▶ Alle sichtbaren elektrischen Leitungen und Seilzüge auf Beschädigung prüfen. Sind z. B. Hüllen gestaucht, ist eine Bremse defekt oder ein Lampe funktioniert nicht, muss das Pedelec außer Betrieb genommen werden, bis die Leitungen und Seilzüge repariert sind. Kontaktieren Sie Ihren Fachhändler.

7.4.7 Gangschaltung prüfen

- ▶ Die Einstellung der Gangschaltung und des *Schalthebels* und des *Drehgriffschalters der Schaltung* prüfen und gegebenenfalls korrigieren.

7.4.8 Vorbau prüfen

- ▶ Der Vorbau und das Schnellspannsystem muss in regelmäßigen Abständen überprüft und gegebenenfalls durch den Fachhändler eingestellt werden.
- ▶ Falls dazu die Innensechskantschraube gelöst wird, muss bei gelöster Schraube das Lagerspiel eingestellt werden. Danach sind die gelösten Schrauben mit mittelfester Schraubensicherung (z. B. Loctite blau) zu versehen und nach Vorgabe festzuziehen.
- ▶ Bei Verschleiß und Anzeichen von Korrosion, kontaktieren Sie Ihren Fachhändler.

7.4.9 USB-Anschluss prüfen

- ▶ Die Position der *Abdeckung des USB-Anschlusses* regelmäßig prüfen und gegebenenfalls korrigieren.

7.4.10 Kettenspannung prüfen

Hinweis

Eine zu hohe Kettenspannung erhöht den Verschleiß. Eine zu geringe Kettenspannung kann dazu führen, dass die *Kette* von den *Kettenrädern* abspringt.

- ▶ Kettenspannung monatlich überprüfen.

- 1 Die Kettenspannung über eine komplette Umdrehung der Kurbel an drei bis vier Stellen prüfen.

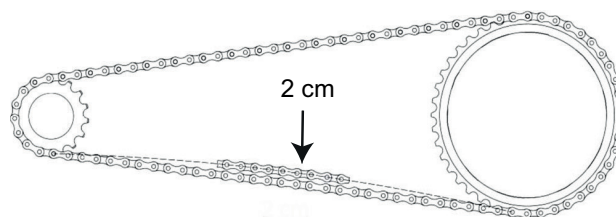


Abbildung 128: Kettenspannung prüfen

- 2 Lässt sich die *Kette* mehr als 2 cm drücken, muss die *Kette* vom Fachhändler nachgespannt werden.
- 3 Lässt sich die *Kette* weniger als 1 cm nach oben und unten drücken, muss die *Kette* entsprechend entspannt werden.
- ⇒ Die optimale Kettenspannung ist erreicht, wenn sich die *Kette* in der Mitte zwischen Ritzel und Zahnrad maximal 2 cm drücken lässt. Die Kurbel muss sich darüber hinaus ohne Widerstand drehen lassen.
- 4 Bei einer Nabenschaltung muss zum Spannen der Kette das Hinterrad nach Hinten und nach vorne verschoben werden. Kontaktieren Sie Ihren Fachhändler.
- 5 Den festen Sitz der Lenkergriffe prüfen.



8 Wartung

WARNUNG

Verletzung durch beschädigte Bremsen

Zur Reparatur der Bremse werden Fachkenntnisse und Spezialwerkzeug benötigt. Eine fehlerhafte oder unzulässige Montagearbeit kann die Bremse beschädigen. Dies kann zu einem Unfall mit Verletzungen führen.

- ▶ Die Reparatur der Bremse darf nur von einem Fachhändler durchgeführt werden.
- ▶ Nur Veränderungen und Arbeiten an der Bremse durchführen (beispielsweise zerlegen, abschleifen oder lackieren), die in der Bedienungsanleitung der Bremse erlaubt und beschrieben sind.

Verletzung der Augen

Wenn Einstellungen nicht sachgerecht ausgeführt werden, können Probleme auftreten, bei denen unter Umständen schwere Verletzungen entstehen könnten.

- ▶ Immer eine Schutzbrille bei Wartungsarbeiten tragen.

VORSICHT

Sturz und Fallen bei unbeabsichtigter Aktivierung

Bei unbeabsichtigter Aktivierung des Antriebssystems besteht Verletzungsgefahr.

- ▶ Akku vor der Inspektion entnehmen.

Sturz durch Materialermüdung

Wird die Lebensdauer eines Bauteils überschritten, kann das Bauteil plötzlich versagen. Ein Sturz mit Verletzungen kann die Folge sein.

- ▶ Eine halbjährliche Grundreinigung des Pedelecs durch den Fachhändler, vorzugsweise während der vorgeschriebenen Servicearbeiten, in Auftrag gegeben.

VORSICHT

Gefahr für die Umwelt durch Giftstoffe

In der Bremsanlage befinden sich giftige und umweltschädliche Schmierstoffe und Öle. Gelangen diese in die Kanalisation oder das Grundwasser, werden diese vergiftet.

- ▶ Schmierstoffe und Öle, die bei der Reparatur anfallen umweltgerecht und den gesetzlichen Vorschriften entsprechende entsorgen.

Hinweis

Der Motor ist wartungsfrei und darf nur von qualifiziertem Fachpersonal geöffnet werden.

- ▶ Niemals den Motor öffnen.

Spätestens alle sechs Monate muss eine Wartung durch den Fachhändler erfolgen. Nur damit ist die Sicherheit und Funktion des Pedelecs gewährleistet. Egal ob das Wechseln der Scheibenbremse, das Entlüften der Bremse oder das Wechseln eines Rads. Viele Wartungsarbeiten erfordern Fachkenntnisse sowie Spezialwerkzeuge und spezielle Schmiermittel. Wenn die vorgeschriebenen Wartungen und Verfahren nicht ausgeführt werden, kann das Pedelec beschädigt werden. Die Wartung darf daher nur von einem Fachhändler durchgeführt werden.

- ▶ Der Händler überprüft das Pedelec anhand der Wartungsanleitung im Kapitel 10.4.
- ▶ Während der Grundreinigung sucht der Fachhändler das Pedelec auf Anzeichen für Materialermüdung ab.
- ▶ Der Fachhändler prüft den Softwarestand des Antriebssystems und aktualisiert ihn. Die elektrischen Anschlüsse werden geprüft, gereinigt und konserviert. Die elektrischen Leitungen werden auf Schäden abgesucht.
- ▶ Der Fachhändler zerlegt und reinigt die gesamten Federgabelinnen- und -außenseite. Er reinigt und schmiert die Staubdichtungen und Gleitbuchsen, überprüft die Drehmomente, stellt die Gabel auf die Vorlieben des Fahrers ein und erneuert die

Schiebehülsen, falls das Spiel zu groß ist (mehr als 1mm an der Gabelbrücke).

- ▶ Der Fachhändler inspeziert vollständig das innere und äußere des Hinterbau-Dämpfers, überholt den Hinterbau-Dämpfer, tauscht alle Luftdichtungen bei Luftgabeln aus, überholt die Luftfeder, wechselt das Öl und erneuert die Staubabstreifer
- ▶ Der Felgen- und Bremsenverschleiß wird besonders beachtet. Die Speichen werden nach Befund nachgespannt.

8.1 Federsysteme

Die Durchführung der sachgemäßen Wartung der Federsysteme gewährleistet nicht nur eine lange Haltbarkeit, sondern hält auch die Performance auf einem optimalen Niveau. Jedes Wartungsintervall zeigt die maximalen Fahrstunden für die jeweilige Art der empfohlenen Wartung an. Je nach den Gelände- und Umweltbedingungen, kann die Performance durch kürzere Wartungsintervalle optimiert werden.

8.1.1 Hinterbau-Dämpfer

Gilt nur für Pedelecs mit dieser Ausstattung

Wartungsintervalle

RockShox Hinterbau-Dämpfer		
<input type="checkbox"/>	Luftkammer-Baugruppe warten	alle 50 Stunden
<input type="checkbox"/>	Dämpfer und Feder warten	alle 200 Stunden
FOX Hinterbau-Dämpfer		
<input type="checkbox"/>	Vollständige Wartung (vollständige innere und äußere Inspektion, Dämpferüberholung, Luftfederüberholung, Ölwechsel und Erneuerung der Staubabstreifer)	alle 125 Stunden oder jährlich
Suntour Hinterbau-Dämpfer		
<input type="checkbox"/>	Umfassender Stoßdämpfer-Service einschließlich Wiederaufbau des Dämpfers und Austausch der Luftdichtung	alle 100 Stunden

WARNUNG

Verletzung durch Explosion

Die Luftkammer steht unter Druck. Bei der Wartung des Luftsystems eines defekten Hinterbau-Dämpfers kann dieser explodieren und schwere Verletzungen hervorrufen.

- ▶ Bei der Montage oder Wartung Schutzbrille, Schutzhandschuhe und Sicherheitskleidung tragen.
- ▶ Die Luft aus allen Luftkammern ablassen. Alle Lufteinsätze ausbauen.
- ▶ Niemals einen Hinterbau-Dämpfer warten oder zerlegen, wenn er nicht vollständig ausfedert.

WARNUNG

Vergiftung durch Federungsöl

Das Federungsöl reizt die Atemwege, führt zu Mutagenen der Keimzellen und Sterilität, verursacht Krebs und ist toxisch bei Berührung.

- ▶ Stets eine Schutzbrille und Nitril Handschuhe bei der Arbeit mit Federungsöl tragen.
- ▶ Niemals während der Schwangerschaft eine Wartung durchführen.
- ▶ Unter dem Bereich, in dem der Hinterbau-Dämpfer gewartet wird eine Oлаufflage nutzen.

VORSICHT

Gefahr für die Umwelt durch Giftstoffe

Im Hinterbau-Dämpfer befinden sich giftige und umweltschädliche Schmierstoffe und Öle. Gelangen diese in die Kanalisation oder das Grundwasser, werden diese vergiftet.

- ▶ Schmierstoffe und Öle, die bei der Reparatur anfallen umweltgerecht und den gesetzlichen Vorschriften entsprechende entsorgen.

Die Wartung und Reparatur des Hinterbau-Dämpfers erfordert Kenntnisse über Federungskomponenten sowie Spezialwerkzeuge und spezielle Schmiermittel.

Wenn die beschriebenen Verfahren nicht ausgeführt werden, kann der Hinterbau-Dämpfer beschädigt werden. Die Wartung des Hinterbau-Dämpfers darf nur von einem Fachhändler durchgeführt werden.

8.1.2 Federgabel

Gilt nur für Pedelects mit dieser Ausstattung

Wartungsintervalle

Suntour Federgabel		
<input type="checkbox"/>	Wartung 1 Funktionsprüfung, Befestigungs- und Abnutzungsprüfung	alle 50 Stunden
<input type="checkbox"/>	Wartung 2 Wartung 1 + Reinigung der gesamten Gabelinnen- und -außenseite / Reinigung und Schmierung der Staubdichtungen und Führungen/Kunststoff-Buchsen/ Überprüfung der Drehmomente	alle 100 Stunden
FOX Federgabel		
<input type="checkbox"/>	Vollständige Wartung (vollständige innere/äußere Inspektion, Dämpferüberholung, Austausch von Luftdichtungen bei Luftgabeln, Luftfederüberholung, Ölwechsel und Erneuerung der Staubabstreifer).	alle 125 Stunden oder jährlich
RockShox Federgabel		
<input type="checkbox"/>	Wartung der Tauchrohre für: Paragon™, XC™ 28, XC 30, 30™, Judy®, Recon™, Sektor™, 35™*, Bluto™, REBA®, SID®, RS-1™, Revelation™, PIKE®, Lyrik™, Yari™, BoXXer	alle 50 Stunden
<input type="checkbox"/>	Wartung der Feder- und Dämpfungseinheit für: Paragon, XC 28, XC 30,30 (2015 und früher), Recon (2015 und früher), Sektor (2015 und früher), Bluto (2016 und früher), Revelation (2017 und früher), REBA (2016 und früher), SID (2016 und früher), RS-1 (2017 und früher), BoXXer (2018 und früher)	alle 100 Stunden
<input type="checkbox"/>	Wartung der Feder- und Dämpfungseinheit für: 30 (2016+), Judy (2018+), Recon (2016+), Sektor (2016+), 35 (2020+)*, Revelation (2018+), Bluto (2017+), REBA (2017+), SID (2017+), RS-1 (2018+), PIKE (2014+), Lyrik (2016+), Yari (2016+), BoXXer (2019+)	alle 200 Stunden

WARNUNG

Verletzung durch Explosion

Die Luftkammer steht unter Druck. Bei der Wartung des Luftsystems einer defekten Federgabel kann dieser explodieren und schwere Verletzungen hervorrufen.

- ▶ Bei der Montage oder Wartung Schutzbrille, Schutzhandschuhe und Sicherheitskleidung tragen.
- ▶ Die Luft aus allen Luftkammern ablassen. Alle Luftteile ausbauen.
- ▶ Niemals eine Federgabel warten oder zerlegen, wenn sie nicht vollständig ausfedert.

VORSICHT

Gefahr für die Umwelt durch Giftstoffe

In der Federgabel befinden sich giftige und umweltschädliche Schmierstoffe und Öle. Gelangen diese in die Kanalisation oder das Grundwasser, werden diese vergiftet.

- ▶ Schmierstoffe und Öle, die bei der Reparatur anfallen umweltgerecht und den gesetzlichen Vorschriften entsprechende entsorgen.

Die Wartung und Reparatur der Federgabel erfordert Kenntnisse über Federungskomponenten sowie Spezialwerkzeuge und spezielle Schmiermittel.

Wenn die beschriebenen Verfahren nicht ausgeführt werden, kann die Federgabel beschädigt werden. Die Wartung der Federgabel darf nur von einem Fachhändler durchgeführt werden.

8.1.3 Gefederte Sattelstütze

Gilt nur für Pedelecs mit dieser Ausstattung

Wartungsintervalle

by.schulz Sattelstütze		
<input type="checkbox"/>	alle Schrauben auf korrekte Anzugsmomente prüfen für: G1 und G2	nach 250 km und alle 1500 km
Suntour Gefederte Sattelstütze		
<input type="checkbox"/>	Wartung 1	alle 100 Stunden
RockShox Gefederte Sattelstütze		
<input type="checkbox"/>	Entlüftung des Fernbedienungshebels und/oder Wartung der unteren Sattelstützeinheit für: Reverb™ A1/A2/B1, Reverb Stealth A1/A2/B1/C1*, Reverb AXS™ A1*	alle 50 Stunden
<input type="checkbox"/>	Entlüftung des Fernbedienungshebels und/oder Wartung der unteren Sattelstützeinheit für: Reverb B1, Reverb Stealth B1/C1*, Reverb AXS A1*	alle 200 Stunden
<input type="checkbox"/>	Komplettwartung der Sattelstütze für: Reverb A1/A2, Reverb Stealth A1/A2	alle 200 Stunden
<input type="checkbox"/>	Komplettwartung der Sattelstütze für: Reverb B1, Reverb Stealth B1	alle 400 Stunden
<input type="checkbox"/>	Komplettwartung der Sattelstütze für: Reverb AXS A1*, Reverb Stealth C1*	alle 600 Stunden
Alle anderen gefederten Sattelstützen		
<input type="checkbox"/>	Wartung	alle 100 Stunden

Die Wartung und Reparatur der Gefederten Sattelstütze erfordert Kenntnisse über Federungskomponenten sowie Spezialwerkzeuge und spezielle Schmiermittel.

Wenn die beschriebenen Verfahren nicht ausgeführt werden, kann die Gefederte Sattelstütze beschädigt werden. Die Wartung der Gefederten Sattelstütze darf nur von einem Fachhändler durchgeführt werden.

8.2 Achse mit Schnellspanner

 **VORSICHT**

Sturz durch gelösten Schnellspanner

Ein defekter oder falsch montierter Schnellspanner kann sich in der Bremsscheibe verfangen und das Rad blockieren. Ein Sturz ist die Folge.

- ▶ Vorderrad-Schnellspannhebel auf der gegenüberliegenden Seite der Bremsscheibe montieren.

Sturz durch defekten oder falsch montierten Schnellspanner

Die Bremsscheibe wird im Betrieb sehr heiß. Teile des Schnellspanners können hierdurch beschädigt werden. Der Schnellspanner lockert sich. Ein Sturz mit Verletzungen ist die Folge.

- ▶ Der Vorderrad-Schnellspannhebel und die Bremsscheibe müssen gegenüber liegen.

Sturz durch Fehleinstellung der Spannkraft

Eine zu hohe Spannkraft beschädigt den Schnellspanner, sodass er seine Funktion verliert.

Eine nicht ausreichende Spannkraft führt zu ungünstiger Krafteinleitung. Die Federgabel oder des Rahmens kann brechen. Ein Sturz mit Verletzungen ist die Folge.

- ▶ Niemals mit einem Werkzeug (z. B. Hammer oder Zange) einen Schnellspanner befestigen
- ▶ Nur Spannhebel mit vorschriftsmäßig eingestellter Spannkraft nutzen.

8.2.1 Schnellspanner überprüfen

- ▶ Die Lage und Spannkraft des Schnellspannhebels überprüfen. Der Schnellspannhebel muss bündig am unteren Gehäuse anliegen. Beim Schießen des Schnellspannhebels muss ein leichter Abdruck auf der Handfläche zu sehen sein.

Abbildung 129: Spannkraft des Schnellspanners einstellen

- ▶ Bei Bedarf die Spannkraft des Spannhebels mit einem 4 mm Innensechskantschlüssel



einstellen. Danach den Schnellspannhebel auf Lage und Spannkraft überprüfen.

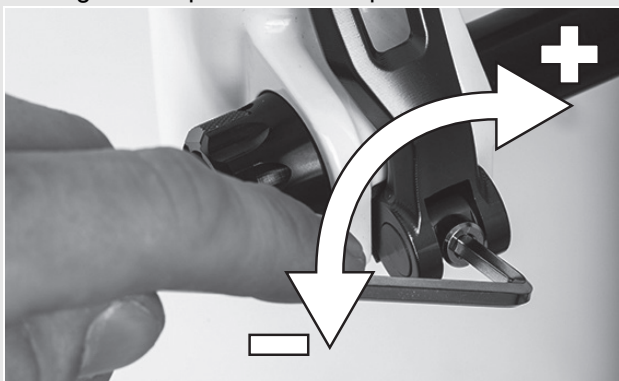


Abbildung 130: Spannkraft des Schnellspanners einstellen

8.3 Vorbau warten

Durch Belastung können sich falsch angezogene Schrauben lösen. Hierdurch kann der Vorbau seinen festen Sitz verlieren. Ein Sturz mit Verletzungen ist die Folge.

- ▶ Kontrollieren Sie nach den ersten zwei Stunden Fahrzeit den festen Sitz des Lenkers und des Schnellspan-Systems des Vorbaus.

8.4 Gangschaltung einstellen

Sollten sich die Gänge nicht sauber einlegen lassen, muss die Einstellung der Schaltzugspannung eingestellt werden.

- ▶ Die *Einstellhülse* vorsichtig vom Schaltgehäuse wegziehen und dabei drehen.
- ▶ Die Funktion der Gangschaltung nach jeder Korrektur prüfen.

8.4.1 Seilzugbetätigte Gangschaltung, einzügig

Gilt nur für Pedelecs mit dieser Ausstattung

- ▶ Um eine leichtgängige Schaltung zu erhalten, die Einstellhülsen am Schalthebelgehäuse verstellen.

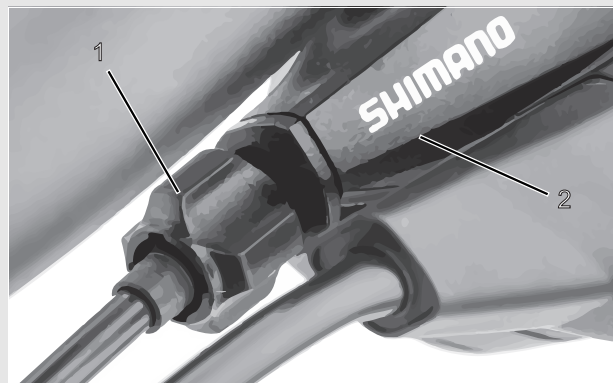


Abbildung 131: Einstellhülse (1) der einzügigen, seilzugbetätigten Gangschaltung mit Schalthebelgehäuse (2), Beispiel

8.4.2 Seilzugbetätigte Gangschaltung, zweizügig

Gilt nur für Pedelecs mit dieser Ausstattung

- ▶ Um eine leichtgängige Schaltung zu erhalten, die Einstellhülsen unter der Kettenstrebe des Rahmens einstellen.
- ▶ Der Schaltzug weist bei leichtem Herausziehen ein Spiel von ca. 1 mm auf.

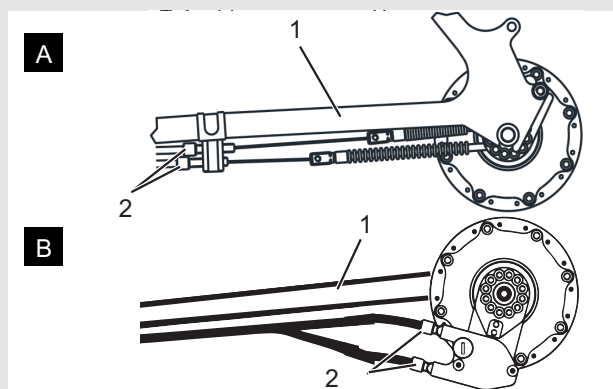


Abbildung 132: Einstellhülsen (2) an zwei alternativen Ausführungen (A und B) einer zweizügigen, seilzugbetätigten Gangschaltung an der Kettenstrebe (1)

8.4.3 Seilzugbetätigter Drehgriffschalter, zweizügig

Gilt nur für Pedelecs mit dieser Ausstattung

- ▶ Um eine leichtgängige Schaltung zu erhalten, die Einstellhülsen am Schalthebelgehäuse einstellen.
- ⇒ Beim Drehen des Drehgriffschalters ist ein Drehspiel von etwa 2 - 5mm (1/2 Gang) spürbar.

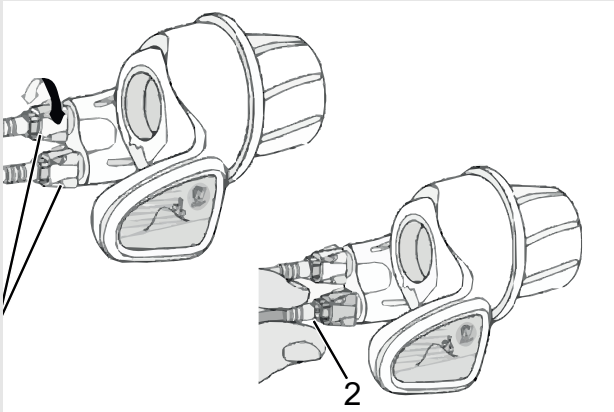


Abbildung 133: Drehgriffschalter mit Einstellhülsen (1) und Spiel der Gangschaltung (2).

9 Fehlersuche, Störungsbeseitigung und Reparatur

9.1 Fehlersuche und Störungsbeseitigung

Die Komponenten des Antriebssystems werden ständig automatisch überprüft. Wird ein Fehler festgestellt, erscheint eine Fehlermeldung auf dem *Bildschirm*. Abhängig von der Art des Fehlers wird der Antrieb gegebenenfalls automatisch abgeschaltet.

9.1.1 Antriebssystem oder Bordcomputer starten nicht

Wenn der Bordcomputer und/oder das Antriebssystem nicht starten, wie folgt vorgehen:

- 1 Überprüfen, ob der Akku eingeschaltet ist. Wenn nicht, Akku starten.
- ⇒ Leuchten die LEDs der Ladezustandsanzeige nicht, Fachhändler kontaktieren.
- 2 Wenn die LEDs der Ladezustandsanzeige leuchten, das Antriebssystem jedoch nicht starten, Akku entnehmen.
- 3 Den Akku einsetzen.
- 4 Das Antriebssystem starten.
- 5 Wenn das Antriebssystem nicht starten, Akku entnehmen.
- 6 Alle Kontakte mit einem weichen Tuch reinigen.
- 7 Den Akku einsetzen.
- 8 Das Antriebssystem starten.
- 9 Wenn das Antriebssystem nicht starten, Akku entnehmen.
- 10 Den Akku vollständig laden.
- 11 Den Akku einsetzen.
- 12 Das Antriebssystem starten.
- 13 Wenn das Antriebssystem nicht starten, den **Ein-Aus-Taster (Bordcomputer)** mindestens 8 Sekunden drücken.
- 14 Wenn das Antriebssystem nach ca. 6 Sekunden nicht starten, den **Ein-Aus-Taster (Bordcomputer)** mindestens 2 Sekunden drücken.

- 15 Wenn das Antriebssystem nicht startet, den Fachhändler kontaktieren.

9.1.2 Fehlermeldung

Bei einer angezeigten Fehlermeldung folgende Handlungsschritte durchgehen:

- 1 Nummer der Systemmeldung merken. Eine Tabelle mit allen Fehlermeldungen befindet sich im Kapitel [6.4](#).
- 2 Das Antriebssystem ausstellen und wieder starten.
- 3 Wird die Systemmeldung noch immer angezeigt, Akku entnehmen und wieder einsetzen.
- 4 Antriebssystem neu starten.
- 5 Wird die Systemmeldung noch immer angezeigt werden, Fachhändler kontaktieren.

9.1.3 Fehler in der Unterstützung

Symptom	Ursache / Möglichkeit	Abhilfe
Es wird keine Unterstützung bereitgestellt.	Ist die Geschwindigkeit zu hoch?	1 Bildschirmanzeigen prüfen. Die elektronische Schaltunterstützung ist nur bis zu einer Höchstgeschwindigkeit von 25 km/h aktiv.
	Ist der Akku ausreichend geladen?	2 Akkuladung prüfen. 3 Ist der Akku fast leer, Akku aufladen.
	Durch Fahrten bei hohen Temperaturen, mit langen Steigungen oder eine lange Zeit mit schwerer Last wird der Akku möglicherweise zu heiß..	4 Antriebssystem ausschalten. 5 Eine Weile warten und und erneut prüfen.
	Der Akku, der Bordcomputer oder der Unterstützungsschalter sind möglicherweise falsch angeschlossen oder es kann ein Problem mit einem oder mehreren von ihnen vorliegen.	6 Den Fachhändler kontaktieren.
Es wird keine Unterstützung bereitgestellt.	Wird in die Pedale getreten?	1 Das Pedelec ist kein Motorrad. In die Pedale treten.
	Ist das System eingeschaltet?	2 Ein-Aus-Taster (Akku) drücken, um das System einzuschalten.
	Ist der Unterstützungsmodus auf [AUS] gestellt?	3 Den Unterstützungsmodus auf eine andere Unterstützungsstufe als [AUS] stellen. 4 Besteht immer noch das Gefühl, dass keine Unterstützung bereitgestellt wird, den Fachhändler kontaktieren.
Die unterstützte Fahrtstrecke ist zu kurz.	Die Akkueigenschaften verschlechtern sich bei Winterwetter.	Dies zeigt kein Problem an.
	Die Fahrtstrecke kann je nach Straßenbedingungen, der Gangstufe und der gesamten Leuchtennutzungszeit kürzer werden.	1 Akkuladung prüfen. 2 Ist der Akku fast leer, Akku aufladen..
	Ist der Akku vollständig geladen?	3 Falls die gesamte mit vollständig geladenem Akku zurücklegbare Strecke kleiner geworden ist, ist der Akku möglicherweise beeinträchtigt. Den Akku durch einen neuen ersetzen.
	Der Akku ist ein Verschleißteil. Wiederholtes Aufladen und lange Nutzungszeiten verursachen eine Verschlechterung des Akkus (Leistungsverlust).	4 Wenn die Strecke, die mit einer einfachen Ladung gefahren werden kann, sehr kurz ist, den Akku durch einen neuen ersetzen.
Pedale lassen sich schwer treten.	Sind die Reifen auf einen ausreichenden Druck aufgepumpt?	1 Reifen aufpumpen.
	Ist der Unterstützungsmodus auf [AUS] gestellt?	2 Unterstützungsgrad auf [BOOST] stellen.
	Die Akkuladung ist möglicherweise niedrig.	3 Akkuladung prüfen. 4 Ist der Akku fast leer, Akku aufladen..
	Wurde das System mit dem Fuß auf dem Pedal eingeschaltet?	5 Ohne Druck auf die Pedale auszuüben, System erneut einschalten. 6 Wird noch immer keine Unterstützung bereitgestellt, den Fachhändler kontaktieren.

Tabelle 49:Fehlerlösung Unterstützung

9.1.4 Akku-Fehler

Symptom	Ursache / Möglichkeit	Abhilfe
Der Akku verliert schnell seine Ladung.	Der Akku befindet sich möglicherweise am Ende seiner Nutzungsdauer.	▶ Alten Akku durch neuen Akku ersetzen.
Der Akku kann nicht wiederaufgeladen werden.	Ist der Netzstecker des Ladegeräts fest in die Steckdose eingesteckt?	<ol style="list-style-type: none"> 1 Den Netzstecker des Ladegeräts abziehen. 2 Den Netzstecker einstecken. 3 Ladevorgang starten.
	Ist der Ladestecker des Ladegeräts fest in den Akku eingesteckt?	<ol style="list-style-type: none"> 4 Wenn der Akku immer noch nicht wiederaufgeladen werden kann, Ladestecker des Ladegeräts abziehen. 5 Ladestecker einstecken. 6 Ladevorgang starten.
	Ist der Adapter sicher mit dem Ladestecker oder dem Ladegerätanschluss des Akkus verbunden?	<ol style="list-style-type: none"> 7 Wenn der Akku immer noch nicht wiederaufgeladen werden kann, den Adapter mit dem Ladestecker oder dem Ladegerätanschluss des Akkus verbinden. 8 Ladevorgang starten.
	Ist die Anschlussklemme für das Ladegerät, Ladeadapter oder Akku verschmutzt?	<ol style="list-style-type: none"> 9 Wenn der Akku immer noch nicht wiederaufgeladen werden kann, die Anschlussklemmen mit einem trocknen Tuch abwischen, um sie zu reinigen. 10 Ladevorgang starten. 11 Wenn der Akku immer noch nicht wiederaufgeladen werden kann, den Fachhändler kontaktieren.
Der Akku beginnt den Ladevorgang nicht, wenn das Ladegerät angeschlossen ist.	Der Akku befindet sich möglicherweise am Ende seiner Nutzungsdauer.	▶ Alten Akku durch neuen Akku ersetzen.
Der Akku und das Ladegerät werden heiß.	Die Temperatur des Akkus und des Ladegeräts überschreitet möglicherweise den Betriebstemperaturbereich.	<ol style="list-style-type: none"> 1 Ladevorgang abbrechen. 2 Eine Weile warten. 3 Ladevorgang starten. 4 Wenn der Akku zu heiß ist, um ihn zu berühren, kann dies ein Problem mit dem Akku anzeigen. Den Fachhändler kontaktieren.
Das Ladegerät ist warm.	Wenn das Ladegerät kontinuierlich verwendet wird, um Akkus zu laden, kann es sich erwärmen.	<ol style="list-style-type: none"> 1 Eine Weile warten. 2 Ladevorgang starten.
Die LED auf dem Ladegerät leuchtet nicht auf.	Ist der Akku vollständig geladen, erlischt die LED auf dem Ladegerät.	Dies ist keine Fehlfunktion.
	Ist der Ladestecker des Ladegeräts fest in den Akku eingesteckt?	<ol style="list-style-type: none"> 1 Den Anschluss auf Fremdkörper prüfen. 2 Ladestecker einstecken. 3 Wenn sich nichts ändert, den Fachhändler kontaktieren.
	Ist der Akku vollständig geladen?	<ol style="list-style-type: none"> 4 Ändert sich nichts, Netzstecker des Ladegeräts abziehen. 5 Netzstecker einstecken. 6 Ladevorgang starten. 7 Leuchtet die LED auf dem Ladegerät immer noch nicht, den Fachhändler kontaktieren.
Der Akku kann nicht entnommen werden.		▶ Den Fachhändler kontaktieren.
Der Akku kann nicht eingesetzt werden.		▶ Den Fachhändler kontaktieren.

Tabelle 50:Fehlerlösung Akku

Symptom	Ursache / Möglichkeit	Abhilfe
Flüssigkeit tritt aus dem Akku aus.		► An alle Warnhinweise aus Kapitel 2 Sicherheit halten.
Ein ungewöhnlicher Geruch ist festzustellen.		1 Den Akku sofort aus dem Pedelec entfernen. 2 Die Feuerwehr kontaktieren. 3 An alle Warnhinweise aus Kapitel 2 Sicherheit halten.
Rauch tritt aus dem Akku aus.		1 Den Akku sofort aus dem Pedelec entfernen. 2 Die Feuerwehr kontaktieren. 3 An alle Warnhinweise aus Kapitel 2 Sicherheit halten. .

Tabelle 50:Fehlerlösung Akku

9.1.5 Fehler des Bordcomputers

Symptom	Ursache / Möglichkeit	Abhilfe
Auf dem Monitor werden keine Daten angezeigt, wird der Ein-Aus-Taster (Akku) gedrückt.	Der Akkuladestand ist möglicherweise unzureichend.	1 Akku aufladen.
	Ist der Strom eingeschaltet?	2 Ein-Aus-Taster (Akku) drücken, um den Strom einzuschalten.
	Wird der Akku aufgeladen?	3 Wenn der Akku am Pedelec montiert ist und gerade geladen wird, kann er nicht eingeschaltet werden. Ladevorgang abbrechen.
	Ist der Stecker ordnungsgemäß auf dem Stromkabel montiert?	4 Prüfen, ob die Stecker des Stromkabels nicht getrennt sind. 5 Ist dies nicht der Fall, den Fachhändler kontaktieren.
	Unter Umständen ist eine Komponente angeschlossen, die das System nicht identifizieren kann.	6 Den Fachhändler kontaktieren.
Die Gangstufe wird nicht auf dem Bildschirm angezeigt.	Die Gangstufe wird nur bei Nutzung der elektronischen Gangschaltung angezeigt.	1 Prüfen, ob der Stromkabelstecker abgezogen ist. 2 Ist dies nicht der Fall, den Fachhändler kontaktieren.
Das Einstellmenü kann nicht gestartet werden, während Sie Fahrrad fahren.	Das Produkt ist so konzipiert, dass das Einstellmenü nicht gestartet werden kann, wenn festgestellt wird, dass das Pedelec gefahren wird. Das ist keine Störung.	1 Pedelec anhalten. 2 Nur im Stillstand Einstellungen ändern.
Die Zeitanzeige blinkt „0:00“.	Die Nutzungsdauer der Batterie im Bordcomputer ist erreicht.	► Die Bordcomputer-Batterie tauschen.

Tabelle 51:Fehlerlösung Bildschirm

9.1.6 Beleuchtung funktioniert nicht

Symptom	Ursache / Möglichkeit	Abhilfe
Die Vorderlicht oder die Rücklicht leuchtet nicht auf, selbst wenn der Schalter gedrückt wird.	Die Projektierung ist möglicherweise inkorrekt. Die Lampe ist defekt.	1 Pedelec sofort außer Betrieb nehmen. 2 Den Fachhändler kontaktieren.

Tabelle 52:Fehlerlösung Akku

9.1.7 Sonstige Fehler

Symptom	Ursache / Möglichkeit	Abhilfe
Beim Drücken eines Schalters ertönen zwei Pieptöne und der Schalter kann nicht betätigt werden.	Betrieb des gedrückten Schalters wurde deaktiviert.	► Dies ist keine Fehlfunktion.
Es ertönen drei Pieptöne.	Es ist ein Fehler oder eine Warnung aufgetreten. Dies tritt auf, wenn eine Fehlermeldung angezeigt wird.	► Den Anweisungen auf dem Bildschirm folgen, die für den entsprechenden Code im Kapitel 6.2 Systemmeldungen angegeben sind.
Wenn Sie eine elektronische Gangschaltung verwenden, haben Sie das Gefühl, dass die Tretunterstützung schwächer wird, wenn der Gang gewechselt wird.	Dies kommt daher, dass die Tretunterstützung von dem Bordcomputer auf das optimale Maß eingestellt wird.	► Das ist keine Fehlfunktion.
Nach dem Schalten ist ein Geräusch hörbar		► Den Fachhändler kontaktieren.
Während normaler Fahrt ist vom Hinterrad ein Geräusch zu hören.	Die Einstellung der Gangschaltung wurde möglicherweise nicht ordnungsgemäß durchgeführt.	► Den Fachhändler kontaktieren.
Wenn das Pedelec anhält, schaltet die Übersetzung nicht in die Position, die im Funktionsmerkmal voreingestellt ist.	Unter Umständen wurde zu starker Druck auf die Pedale ausgeübt.	► Wird nur leichter Druck auf die Pedale ausgeübt, erleichtert dies den Wechsel der Übersetzung.

Tabelle 53:Fehlerlösung Akku

9.1.8 Federgabel

9.1.8.1 Zu schnelles Ausfedern

Die Federgabel federt zu schnell aus, wodurch ein „Pogo-Effekt“ entsteht, bei dem das Laufrad unkontrolliert vom Gelände abhebt. Traktion und Kontrolle werden beeinträchtigt (blaue Linie).

Gabelkopf und Lenker werden nach oben ausgelenkt, wenn das Laufrad vom Boden zurückspringt. Das Fahrergewicht wird unter Umständen unkontrolliert nach oben und hinten verlagert (grüne Linie).



Abbildung 134: Zu schnelles Ausfedern der Federgabel

Lösung

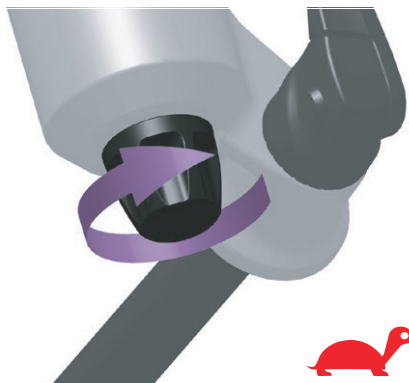


Abbildung 135: Zugstufendämpfer in Richtung Schildkröte drehen

- Den Zugstufeneinsteller im Uhrzeigersinn drehen, um die Ausfedergeschwindigkeit zu verringern und Traktion und Kontrolle zu erhöhen.

9.1.8.2 Zu langsames Ausfedern

Die Gabel federt nach dem Abfedern einer Unebenheit nicht schnell genug aus. Die Gabel bleibt auch über nachfolgende Unebenheiten hinweg eingefedert, wodurch sich der Federweg reduziert und die Härte der Stöße zunimmt. Verfügbarer Federweg, Traktion und Kontrolle nehmen ab (blaue Linie).

Die Gabel bleibt im eingefederten Zustand, wodurch Lenkkopf und Lenker eine niedrigere Position einnehmen. Das Fahrergewicht wird beim Aufprall nach vorn verlagert (grüne Linie).

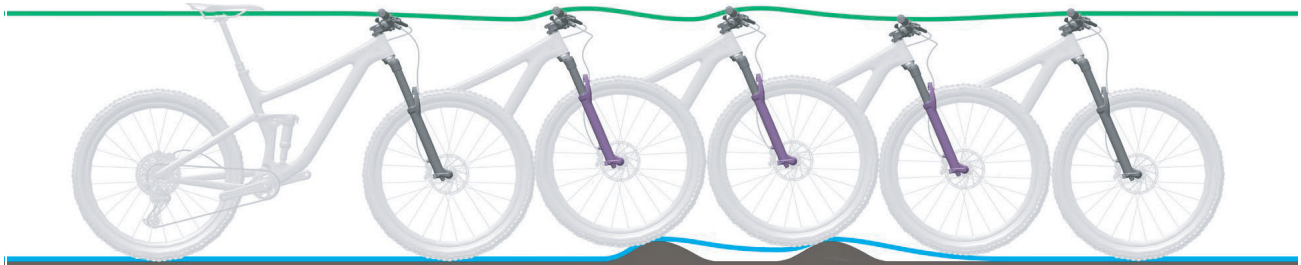


Abbildung 136: Zu langsames Ausfedern der Federgabel

Lösung



Abbildung 137: Zugstufendämpfer in Richtung Hase drehen

- Den Zugstufeneinsteller gegen den Uhrzeigersinn drehen, um die Ausfedergeschwindigkeit zu erhöhen und die Leistung beim Überfahren von Unebenheiten zu verbessern.

9.1.8.3 Federung am Berg zu weich

Die Gabel federt am Tiefpunkt des Geländes ein. Der Federweg ist schnell aufgebraucht, das Gewicht des Fahrers

verlagert sich eventuell nach vorn, und das Fahrrad verliert eventuell etwas an Schwung.

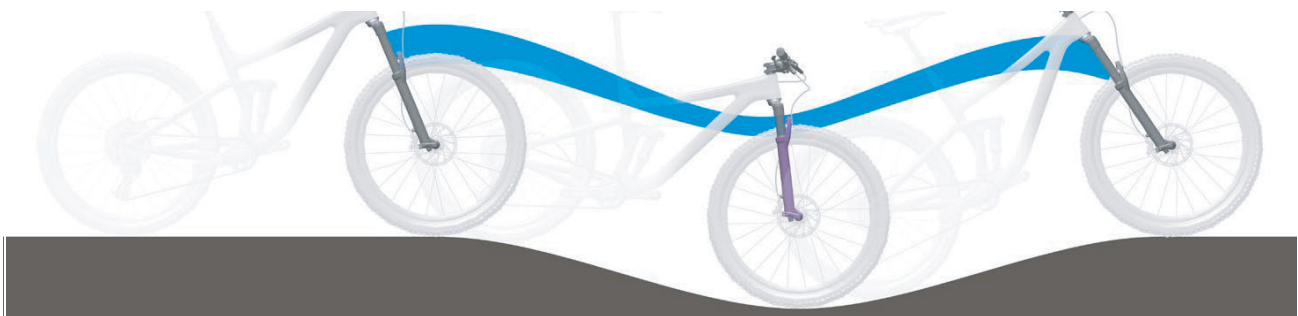


Abbildung 138: Zu weiche Federung der Federgabel am Berg

Lösung



Abbildung 139: Druckstufeneinsteller härter einstellen

- Um die Effizienz in hügeligem und ebenem Gelände zu verbessern, den Druckstufeneinsteller im Uhrzeigersinn drehen, um die Dämpfung und Härte der Druckstufe zu erhöhen und die Geschwindigkeit des Einfederhubs zu verringern.

9.1.8.4 Zu harte Dämpfung bei Unebenheiten

Beim Auftreffen auf die Unebenheit federt die Gabel zu langsam ein und das Laufrad hebt von der Unebenheit ab. Die Traktion nimmt ab, wenn das Laufrad nicht länger den Boden berührt.

Lenkkopf und Lenker werden deutlich nach oben ausgelenkt, wodurch die Kontrolle beeinträchtigt werden kann..



Abbildung 140: Zu harte Dämpfung der Federgabel bei Unebenheiten

Lösung

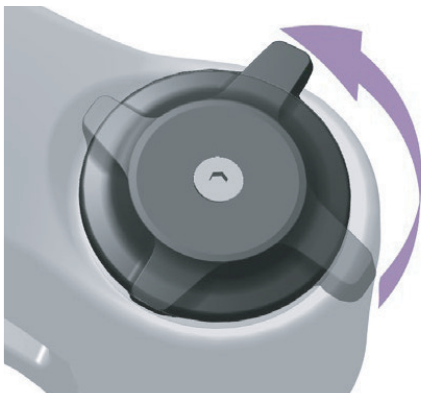


Abbildung 141: Druckstufeneinsteller weicher einstellen

- ▶ Um die Empfindlichkeit gegenüber kleinen Unebenheiten zu erhöhen, den Druckstufeneinsteller gegen den Uhrzeigersinn drehen, um die Dämpfung und Härte der Druckstufe zu verringern, und die Geschwindigkeit des Einfederhubs zu erhöhen.

9.1.9 Hinterbau-Dämpfer

9.1.9.1 Zu schnelles Ausfedern

Der Hinterbau-Dämpfer federt zu schnell aus, wodurch es zu einem „Pogo-Effekt“ und einem Abprallen kommt, nachdem das Laufrad auf eine Unebenheit trifft und wieder auf dem Boden landet. Traktion und Kontrolle werden aufgrund der unkontrollierten Geschwindigkeit, mit welcher der Dämpfer nach dem Einfedern ausfedert, beeinträchtigt (blaue Linie).

Sattel und Lenker werden nach oben ausgelenkt, wenn das Laufrad von einer Bodenwelle oder vom Boden abprallt. Das Fahrergewicht wird unter Umständen nach oben und nach vorne verlagert, wenn der Dämpfer zu schnell komplett ausfedert (grüne Linie).



Abbildung 142: Zu schnelles Ausfedern des Hinterbau-Dämpfers

Lösung

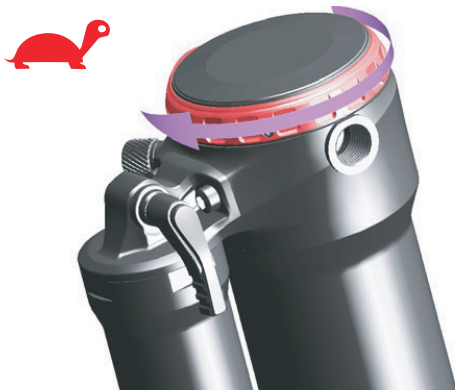


Abbildung 143: Zugstufendämpfer in Richtung Schildkröte drehen

- Den Zugstufeneinsteller im Uhrzeigersinn drehen, um die Ausfedergeschwindigkeit zu verringern und Traktion und Kontrolle zu erhöhen.

9.1.9.2 Zu langsames Ausfedern

Der Hinterbau-Dämpfer federt nicht schnell genug aus, nachdem eine Unebenheit ausgeglichen wurde, und befindet sich bei der nächsten Unebenheit nicht in der erforderlichen Grundstellung. Der Hinterbau-Dämpfer bleibt während aufeinanderfolgenden Unebenheiten zusammengepresst, wodurch Federweg und Bodenberührung verringert werden und die Härte beim nächsten Aufprall erhöht wird. Das hintere Laufrad prallt von der zweiten Unebenheit ab, da der Hinterbau-Dämpfer nicht schnell genug ausfedert, um wieder Kontakt mit dem Boden aufzunehmen und in die Grundstellung zurückzukehren. Der verfügbare Federweg und die verfügbare Traktion werden verringert (blaue Linie).

Der Hinterbau-Dämpfer verbleibt nach dem Kontakt mit der ersten Unebenheit im eingefederten Zustand. Wenn das hintere Laufrad auf die zweite Unebenheit stößt, folgt der Sattel dem Weg des hinteren Laufrads, anstatt waagrecht ausgerichtet zu bleiben. Der verfügbare Federweg und die mögliche Abfederung von Unebenheiten werden verringert, was zu Instabilität und Kontrollverlust während aufeinanderfolgenden Unebenheiten führt (grüne Linie).



Abbildung 144: Zu langsames Ausfedern des Hinterbau-Dämpfers

Lösung



Abbildung 145: Zugstufendämpfer in Richtung Hase drehen

- Den Zugstufeneinsteller gegen den Uhrzeigersinn drehen, um die Ausfedergeschwindigkeit zu erhöhen und die Leistung beim Überfahren von Unebenheiten zu verbessern.

9.1.9.3 Federung am Berg zu weich

Der Hintebau-Dämpfer federt durch den Tiefpunkt des Geländes hindurch tief in den Einfederhub ein. Der Federweg ist schnell

aufgebraucht, das Gewicht des Fahrers verlagert sich eventuell nach unten und das Fahrrad verliert eventuell etwas an Schwung.



Abbildung 146: Zu weiche Federung des Hintebau-Dämpfers am Berg

Lösung



Abbildung 147: Druckstufeneinsteller härter einstellen

- Um die Effizienz in hügeligem und ebenem Gelände zu verbessern, den Druckstufeneinsteller im Uhrzeigersinn drehen, um die Dämpfung und Härte der Druckstufe zu erhöhen und die Geschwindigkeit des Einfederhubs zu verringern.

9.1.9.4 Zu harte Dämpfung bei Unebenheiten

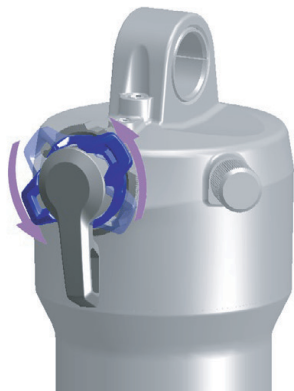
Beim Auftreffen auf die Unebenheit federt der Dämpfer zu langsam ein und das hintere Laufrad hebt von der Unebenheit ab. Die Traktion nimmt ab (blaue Linie).

Sattel und Fahrer werden nach oben und nach vorne ausgelenkt, das hintere Laufrad verliert den Kontakt zum Boden und die Kontrolle wird verringert (grüne Linie).



Abbildung 148: Zu harte Dämpfung des Hinterbau-Dämpfers bei Unebenheiten

Lösung



- Um die Empfindlichkeit gegenüber kleinen Unebenheiten zu erhöhen, den Druckstufeneinsteller gegen den Uhrzeigersinn drehen, um die Dämpfung und Härte der Druckstufe zu verringern, und die Geschwindigkeit des Einfederhubs zu erhöhen.

Abbildung 149: Druckstufeneinsteller weicher einstellen

9.2 Reparatur

Für viele Reparaturen werden Spezialkenntnisse und -werkzeuge benötigt. Daher darf nur ein Fachhändler Reparaturen durchführen wie:

- Reifen und Felgen wechseln,
- Bremsbeläge und Felgen und Bremsscheiben wechseln,
- Kette tauschen und spannen.

4 Gabel entlasten und wieder aufpumpen, wenn es sich um eine Luftfedergabel handelt.

5 Berücksichtigen, dass sich der Spalt verkleinert, wenn ein Schutzblech vorhanden ist. Prüfung wiederholen, um sicherzustellen, dass die Reifenfreiheit ausreicht.

9.2.1 Original-Teile und -Schmierstoffe

Die einzelnen Bauteile des Pedelecs sind sorgfältig ausgewählt und aufeinander abgestimmt.

Es dürfen ausschließlich Original-Teile und -Schmierstoffe zur Instandhaltung und Reparatur verwendet werden.

Die ständig aktualisierten Zubehörfreigabe- und Teilelisten befinden sich im Kapitel 11, Dokumente und Zeichnungen.

Halten Sie sich an die Bedienungsanleitung der neuen Bauteile.

9.2.2 Beleuchtung austauschen

- ▶ Im Austausch nur Komponenten der entsprechenden Leistungsklasse verwenden.

9.2.3 Scheinwerfer einstellen

- ▶ Der *Scheinwerfer* ist so einzustellen, dass sein Lichtkegel 10 m vor dem Pedelec auf die Fahrbahn fällt.

9.2.4 Prüfung der Reifenfreiheit

Jedes Mal, wenn ein Reifen einer Federgabel auf eine andere Größe geändert wird, muss die Reifenfreiheit überprüft werden.

- 1** Druck aus der Gabel ablassen.
- 2** Gabel vollständig zusammendrücken.
- 3** Die Distanz der Oberseite des Reifens und der Unterseite der Krone messen. Die Distanz darf 10 mm nicht unterschreiten. Ist der Reifen zu groß, berührt der Reifen die Unterseite der Krone, wenn die Gabel vollständig zusammengedrückt wird.

10 Wiederverwerten und Entsorgen



Dieses Gerät ist entsprechend der europäischen Richtlinie 2012/19/EU über Elektro- und Elektronik-Altgeräte



(waste electrical and electronic equipment - WEEE) und der Richtlinie für

Altakkumulatoren (Richtlinie 2006/66/EG)

gekennzeichnetgekennzeichnet. Die Richtlinie gibt den Rahmen für eine EU-weit gültige Rücknahme und Verwertung der Altgeräte vor. Als Verbraucher sind Sie gesetzlich zur Rückgabe aller gebrauchten Batterien und Akkus verpflichtet. Eine Entsorgung über den Hausmüll ist untersagt! Der Hersteller ist gemäß § 9 gesetz (BattG) verpflichtet, gebrauchte und alte Akkus kostenlos zurückzunehmen und erfüllen damit die gesetzlichen Verpflichtungen und leisten Ihren Beitrag zum Umweltschutz! Das Pedelec, der Akku, der Motor, der Bildschirm und das Ladegerät sind Wertstoffe. Sie müssen entsprechend den geltenden gesetzlichen Vorschriften getrennt vom Hausmüll entsorgt und einer Verwertung zugeführt werden. Durch getrenntes Sammeln und Recycling werden die Rohstoffreserven geschont und es ist sichergestellt, dass beim Recycling des Produkts und/oder der Akkus alle Bestimmungen zum Schutz von Gesundheit und Umwelt eingehalten werden.

- ▶ Niemals das Pedelec, die Akkus oder das Ladegerät zwecks Entsorgung zerlegen.
- ▶ Das Pedelec, der Bildschirm, die ungeöffnete und unbeschädigten Akku sowie das Ladegerät können bei jedem Fachhändler gerne kostenfrei zurückgeben werden. Je nach Region stehen weitere Entsorgungsmöglichkeiten zur Verfügung.
- ▶ Einzelteile des außer Betrieb genommenen Pedelecs trocken, frostfrei und vor Sonneneinstrahlung geschützt aufbewahren.

10.1 Dokumente

10.2 Teileliste

10.2.1 E-Tourer I-12 Edition 28"

21-P-0202 (Diamant), 21-P-0203 (Trapez), 21-P-0204 (Zentralrohr)

Modellname	E-Tourer I-12 Edition
Gabel	SR Suntour NEX-E25,advanced, 63 mm Federweg, einstellbar
Steuersatz	integrated
Lenker	Ergotec Ladytown, 31.8 mm, 30° backsweep, 16 mm Raise
Lenkerbreite (mm)	620
Griffe	Ergon GP-1
Vorbau	Ergotec Swell-R, verstellbar, 80 mm
Sattel	Brooks B17 Classic
Sattelstütze	BySchulz G2, 350 mm, Ø30.9 mm, 30 mm Federweg
Sattelklemme	QR, black
Kurbelsatz	FSA CK-320
Pedale	Marwi SP828, AL
Schaltwerk	Shimano Deore XT RD-M8100
Schalthebel	Shimano Deore SLX, SL-M7100
Kassette/Zahnkranz	Shimano XT, CS-M8100 10-51T
Kette	KMC X12E
Rücktrittbremse	nein
Bremssystem	hydraulische Scheibenbremse
Bremse vorne / hinten	Shimano MT420
Bremshebel vorne / hinten	Shimano BL-MT402
Scheibe vorne	Shimano SM-RT64 / 180mm
Scheibe hinten	Shimano SM-EM600 / 160mm
Felge vorne / Felge hinten	Ryde Andra 40
Nabe vorne	Shimano Deore M6000, Centerlock
Nabe hinten	Shimano MT410, Steckachse 12 mm, Centerlock
Speichen	Niro, 2 mm
Bereifung	Schwalbe Marathon Supreme, 50-622, V-Guard
Schlauch	Schwalbe AV 17
Frontleuchte	SON Edelix II, bis zu 90 Lux
Rückleuchte	SON LED für Gepäckträgermontage, mit Standlicht
Gepäckträger	i-Rack, Systemträger, R-Series, mit Federklappe
Schutzbleche	Curana C-Lite 60, AL
Kettenschutz	Horn Catena A08
Schloss	Abus Bordo Centium 6010, mit gleichschließendem Batterieschloss
Seitenständer	Pletscher Comp Flex 40
Motor	Bosch Performance Line CX, BDU450CX
Akku	Bosch PowerTube 625
Display	Bosch Kiox, BUI330
Ladegerät	BOSCH 4 A Standard Charger

10.2.2 E-Tourer I-F5 Edition 28"

21-P-0205 (Diamant), 21-P-0206 (Zentralrohr)

Modellname	E-Tourer I-F360 Edition
Gabel	SR Suntour NEX-E25,advanced, 63 mm Federweg, einstellbar
Steuersatz	integrated
Lenker	Ergotec Ladytown, 31.8 mm, 30° backsweep, 16 mm Raise
Lenkerbreite (mm)	620
Griffe	Ergon GP-1
Vorbau	Ergotec Swell-R, verstellbar, 80 mm
Sattel	Brooks B17 Classic
Sattelstütze	BySchulz G2, 350 mm, Ø30.9 mm, 30 mm Federweg
Sattelklemme	QR, black
Kurbelsatz	FSA CK-320
Pedale	Marwi SP828, AL
Schaltwerk	
Schalthebel	Elektronisch über Bosch Remote
Kassette/Zahnkranz	Gates CDX 22T
Kette	
Rücktrittbremse	nein
Bremssystem	hydraulische Scheibenbremse
Bremse vorne	Shimano MT420
Bremshebel vorne	Shimano BL-MT402
Scheibe vorne	Shimano SM-RT56 / 180mm
Bremse hinten	Shimano MT420
Bremshebel hinten	Shimano BL-MT402
Scheibe hinten	Shimano SM-RT56 / 160mm
Felge vorne	Ryde Andra 40
Felge hinten	Ryde Andra 40
Nabe vorne	Shimano Deore M525
Nabe hinten	Enviolo TR, Disc, Automatiq
Speichen	Niro, 2 mm
Bereifung	Schwalbe Marathon Supreme, 50-622, V-Guard
Schlauch	Schwalbe AV 17
Frontleuchte	SON Edelix II, bis zu 90 Lux
Rückleuchte	SON LED für Gepäckträgermontage, mit Standlicht
Gepäckträger	i-Rack, Systemträger, R-Series, mit Federklappe
Schutzbleche	Curana C-Lite 60, AL
Kettenschutz	Horn Catena A08
Schloss	Abus Bordo Centium 6010, mit gleichschließendem Batterieschloss
Seitenständer	Pletscher Comp Flex 40
Motor	Bosch Performance Line CX, BDU450CX
Akku	Bosch PowerTube 625
Display	Bosch Kiox, BUI330
Ladegerät	BOSCH 4 A Standard Charger

10.2.3 E-Tourer I-F360 Edition

21-P-0200 (Diamant), 21-P-0201(Zentralrohr)

Modellname	E-Tourer I-F5 Edition
Gabel	SR Suntour NEX-E25,advanced, 63 mm Federweg, einstellbar
Steuersatz	integrated
Lenker	Ergotec Ladytown, 31.8 mm, 30° backsweep, 16 mm Raise
Lenkerbreite (mm)	620
Griffe	Ergon GP-1
Vorbau	Ergotec Swell-R, verstellbar, 80 mm
Sattel	Brooks B17 Classic
Sattelstütze	BySchulz G2, 350 mm, Ø30.9 mm, 30 mm Federweg
Sattelklemme	QR, black
Kurbelsatz	FSA CK-320
Pedale	Marwi SP828, AL
Schalthebel	Shimano Revoshifter
Kassette/Zahnkranz	Gates CDX 28T
Bremssystem	hydraulische Scheibenbremse
Bremse vorne	Shimano MT420
Bremshebel vorne	Shimano BL-MT402
Scheibe vorne	Shimano SM-RT64 / 180mm
Bremse hinten	Shimano MT420
Bremshebel hinten	Shimano BL-MT402
Scheibe hinten	Shimano SM-EM600 / 160mm
Felge vorne	Ryde Andra 40
Felge hinten	Ryde Andra 40
Nabe vorne	Shimano Deore M6000, Centerlock
Nabe hinten	Shimano Nexus 5G., Freilauf
Speichen	Niro, 2 mm
Bereifung	Schwalbe Marathon Supreme, 50-622, V-Guard
Schlauch	Schwalbe AV 17
Frontleuchte	SON Edelux II, bis zu 90 Lux
Rückleuchte	SON LED für Gepäckträgermontage, mit Standlicht
Gepäckträger	i-Rack, Systemträger, R-Series, mit Federklappe
Schutzbleche	Curana C-Lite 60, AL
Kettenschutz	Horn Catena A08
Schloss	Abus Bordo Centium 6010, mit gleichschließendem Batterieschloss
Seitenständer	Pletscher Comp Flex 40
Motor	Bosch Performance Line CX, BDU450CX
Akku	Bosch PowerTube 625
Display	Bosch Kiox, BUI330
Ladegerät	BOSCH 4 A Standard Charger



10.3 Montageprotokoll

Datum:

Rahmennummer:

Komponente	Beschreibung		Kriterien		Maßnahmen bei Ablehnung
	Montage/Inspektion	Tests	Annahme	Ablehnung	
Vorderrad	Montage		o.k.	locker	Schnellspanner justieren
Seitenständer	Befestigung prüfen	Funktionsprüfung	o.k.	locker	Schrauben nachziehen
Bereifung		Reifendruckprüfung	o.k.	Reifendruck zu niedrig/ zu hoch	Reifendruck anpassen
Rahmen	auf Schäden überprüfen, Bruch, Kratzer		o.k.	Schaden vorhanden	<i>Außerbetriebnahme</i> , neuer Rahmen
Griffe, Bezüge	Befestigung prüfen		o.k.	fehlt	Schrauben nachziehen, neue Griffe und Bezüge nach Stückliste
Lenker, Vorbau	Befestigung prüfen		o.k.	locker	Schrauben nachziehen, gegebenenfalls neuer Vorbau nach Stückliste
Steuerlager	auf Schäden überprüfen	Funktionsprüfung	o.k.	locker	Schrauben nachziehen
Sattel	Befestigung prüfen		o.k.	locker	Schrauben nachziehen
Sattelstütze	Befestigung prüfen		o.k.	locker	Schrauben nachziehen
Schutzblech	Befestigung prüfen		o.k.	locker	Schrauben nachziehen
Gepäckträger	Befestigung prüfen		o.k.	locker	Schrauben nachziehen
Anbauten	Befestigung prüfen		o.k.	locker	Schrauben nachziehen
Glocke		Funktionsprüfung	o.k.	kein Klang, leise, fehlt	neue Glocke nach Stückliste
Federelemente					
Gabel, Federgabel	auf Schäden überprüfen		ok	Schaden vorhanden	neue Gabel nach Stückliste
Hinterbau Dämpfer	auf Schäden überprüfen		ok	Schaden vorhanden	neue Gabel nach Stückliste
Gefederte Sattelstütze	auf Schäden überprüfen		ok	Schaden vorhanden	neue Gabel nach Stückliste
Bremsanlage					
Bremshebel	Befestigung prüfen		o.k.	locker	Schrauben nachziehen,
Bremsflüssigkeit	Flüssigkeitsstand überprüfen		o.k.	zu wenig	Bremsflüssigkeit nachfüllen, bei Schaden neue Bremsschläuche
Bremsbeläge	Bremsbeläge, Bremsscheibe und Felgen auf Schäden, überprüfen		o.k.	Schaden vorhanden	neue Bremsbeläge, Bremsscheibe und Felgen
Rücktrittbremse Bremsanker	Befestigung prüfen		o.k.	locker	Schrauben nachziehen
Lichtanlage					
Akku	Erstprüfung		ok	Fehlermeldung	<i>Außerbetriebnahme</i> , Akku-Hersteller kontaktieren, neuer Akku
Verkabelung Licht	Anschlüsse, korrekte Verlegung		o.k.	Kabel defekt, kein Licht	neue Verkabelung
Rücklicht	Standlicht	Funktionsprüfung	o.k.	kein konstantes Licht	<i>Außerbetriebnahme</i> , neues Rücklicht nach Stückliste, ggfs. wechse
Frontlicht	Standlicht, Tagfahrlicht	Funktionsprüfung	o.k.	kein konstantes Licht	<i>Außerbetriebnahme</i> , neues Vornelicht nach Stückliste, ggfs. wechse
Reflektoren	Vollzählig, Zustand, Befestigung		o.k.	nicht vollzählig oder Schaden	neue Reflektoren
Antrieb/Schaltung					

Komponente	Beschreibung			Kriterien		Maßnahmen bei Ablehnung
Kette/Kassette/Ritzel/ Kettenblatt	auf Schäden überprüfen		o.k.	Schaden	ggf. befestigen oder neu nach Stückliste	
Kettenschutz/ Speichenschutz	auf Schäden überprüfen		o.k.	Schaden	neu nach Stückliste	
Tretlager/Kurbel	Befestigung prüfen		o.k.	locker	Schrauben nachziehen	
Pedale	Befestigung prüfen		o.k.	locker	Schrauben nachziehen	
Schalthebel	Befestigung prüfen	Funktionsprüfung	o.k.	locker	Schrauben nachziehen	
Schaltzüge	auf Schäden überprüfen	Funktionsprüfung	o.k.	locker und defelkt	Schaltzüge einstellen, gegebenenfalls neue Schaltzüge	
Umwerfer	auf Schäden überprüfen	Funktionsprüfung	o.k.	Schaltung nicht oder schwer möglich	einstellen	
Schaltwerk	auf Schäden überprüfen	Funktionsprüfung	o.k.	Schaltung nicht oder schwer möglich	einstellen	
Elektrischer Antrieb						
Bildschirm	auf Schäden überprüfen	Funktionsprüfung	o.k.	keine Anzeige, fehlerhafte Darstellung	Neustart, Akku testen, neue Software, oder neues Bildschirm, <i>Außerbetriebnahme</i> ,	
Bedienteil elektrischer Antrieb	Antriebauf Schäden überprüfen	Funktionsprüfung	o.k.	keine Reaktion	Neustart, Bedienteil-Hersteller kontaktieren, neues Bedienteil	
Tacho		Geschwindigkeitsme ssung	o.k.	Pedelec fährt 10% zu schnell/langsam	Pedelec außer Betrieb nehmen bis die Fehlerquelle gefunden ist	
Verkabelung	Sichtprüfung		o.k.	Ausfall im System, Beschädigungen, Geknickte Kabel	neue Verkabelung	
Akkuhalter	Fest, Schloss, Kontakte	Funktionsprüfung	o.k.	Lose, Schloss schließt nicht, keine Kontakte	Neuer Akkuhalter	
Motor	Sichtprüfung und Befestigung		o.k.	Schaden, locker	Motor festziehen, Kontakt Hersteller Motor, neuer Motor	
Software	Stand auslesen		auf dem neusten Stand	nicht auf dem neusten Stand	Update aufspielen	

Technische Kontrolle, Prüfen auf Sicherheit,

Probefahrt

Komponente	Beschreibung			Kriterien		Maßnahmen bei Ablehnung
	Montage/Inspektion	Tests	Annahme	Ablehnung		
Bremsanlage		Funktionsprüfung	o.k.	Keine Vollbremsung, Bremsweg zu lang	Defektes Element in Bremsanlage lokalisieren und korrigieren	
Schaltung unter Betriebslast		Funktionsprüfung	o.k.	Probleme beim Schalten	Schaltung neu einstellen	
Federelemente (Gabel, Federbein, Sattelstütze)		Funktionsprüfung	o.k.	zu tiefes oder keine Federung mehr	Defektes Element lokalisieren und korrigieren	
Elektroantrieb		Funktionsprüfung	o.k.	Wackelkontakt, Prbleme beim Fahren, Beschleunigen	Defektes Element im Elektroantrieb lokalisieren und korrigieren	
Lichtanlage		Funktionsprüfung	o.k.	kein dauerhaftes Licht, zu wenig Helligkeit	Defektes Element in Lichtanlage lokalisieren und korrigieren	
Probefahrt			keine auffälligen Geräusche.	auffällige Geräusche	Geräuschquelle lokalisieren und korrigieren	

Datum	
Name Monteur:	
Endabnahme durch Werkstattleitung	



10.4 Wartungsanleitung

Diagnose und Dokumentation Ist-Zustand

Datum:

Rahmennummer:

Komponente	Häufigkeit	Beschreibung			Kriterien		Maßnahmen bei Ablehnung
		Inspektion	Tests	Wartung	Annahme	Ablehnung	
Vorderrad	6 Monate	Montage			o.k.	locker	Schnellspanner justieren
Seitenständer	6 Monate	Befestigung prüfen	Funktionsprüfung		o.k.	locker	Schrauben nachziehen
Bereifung	6 Monate		Reifendruckprüfung		o.k.	Reifendruck zu niedrig/ zu hoch	Reifendruck anpassen
Rahmen	6 Monate	auf Schäden überprüfen, Bruch, Kratzer			o.k.	Schaden vorhanden	Pedelec außer Betrieb nehmen, neuer Rahmen
Griffe, Bezüge	6 Monate	Verschleiß, Befestigung prüfen			o.k.	fehlt	Schrauben nachziehen, neue Griffe und Bezüge nach Stückliste
Lenker, Vorbau	6 Monate	Befestigung prüfen			o.k.	locker	Schrauben nachziehen, gegebenenfalls neuer Vorbau nach Stückliste
Steuerlager	6 Monate	auf Schäden überprüfen	Funktionsprüfung	Schmieren und Justage	o.k.	locker	Schrauben nachziehen
Sattel	6 Monate	Befestigung prüfen			o.k.	locker	Schrauben nachziehen
Sattelstütze	6 Monate	Befestigung prüfen			o.k.	locker	Schrauben nachziehen
Schutzblech	6 Monate	Befestigung prüfen			o.k.	locker	Schrauben nachziehen
Gepäckträger	6 Monate	Befestigung prüfen			o.k.	locker	Schrauben nachziehen
Anbauten	6 Monate	Befestigung prüfen			o.k.	locker	Schrauben nachziehen
Glocke	6 Monate		Funktionsprüfung		o.k.	kein Klang, leise, fehlt	neue Glocke nach Stückliste
Federelemente							
Gabel, Federgabel	gem. Hersteller*	auf Schäden überprüfen, Korrosion, Bruch		Wartung gem. Hersteller Schmierung, Ölwechsel gem. Hers	ok	Schaden vorhanden	neue Gabel nach Stückliste
Hinterbau Dämpfer	gem. Hersteller*	auf Schäden überprüfen, Korrosion, Bruch		Wartung gem. Hersteller Schmierung, Ölwechsel gem. Hers	ok	Schaden vorhanden	neue Gabel nach Stückliste
Gefederte Sattelstütze	gem. Hersteller*	auf Schäden überprüfen		Wartung gem. Hersteller	ok	Schaden vorhanden	neue Gabel nach Stückliste
Bremsanlage							
Bremshebel	6 Monate	Befestigung prüfen			o.k.	locker	Schrauben nachziehen,
Bremsflüssigkeit	6 Monate	Flüssigkeitsstand überprüfen		nach Jahreszeit	o.k.	zu wenig	Bremsflüssigkeit nachfüllen, bei Schaden <i>Pedelec Außerbetrieb nehmen</i> , neue Bremsschläuche
Bremsbeläge	6 Monate	Bremsbeläge, Bremsscheibe und Felgen auf Schäden, überprüfen			o.k.	Schaden vorhanden	neue Bremsbeläge, Bremsscheibe und Felgen
Rücktrittbremse Bremsanker	6 Monate	Befestigung prüfen			o.k.	locker	Schrauben nachziehen
Bremsanlage	6 Monate	Befestigung prüfen		Funktionsprüfung	o.k.	locker	Schrauben nachziehen

*siehe Kapitel 8.1

Komponente	Häufigkeit	Beschreibung			Kriterien		Maßnahmen bei Ablehnung
		Inspektion	Tests	Wartung	Annahme	Ablehnung	
Lichtanlage							
Akku	6 Monate	Erstprüfung			ok	Fehlermeldung	Akku-Hersteller kontaktieren, <i>Außerbetriebnahme</i> , neuer Akku
Verkabelung Licht	6 Monate	Anschlüsse, korrekte Verlegung			o.k.	Kabel defekt, kein Licht	neue Verkabelung
Rücklicht	6 Monate	Standlicht	Funktionsprüfung		o.k.	kein konstantes Licht	neues Rücklicht nach Stückliste, ggfs. wechse
Vornelich	6 Monate	Standlicht, Tagfahrlicht	Funktionsprüfung		o.k.	kein konstantes Licht	neues Vornelich nach Stückliste, ggfs. wechse
Reflektoren	6 Monate	Vollzählig, Zustand, Befestigung			o.k.	nicht vollzählig oder Schaden	neue Reflektoren
Antrieb/Schaltung							
Kette/Kassette/Ritzel/Kettenblatt	6 Monate	auf Schäden überprüfen			o.k.	Schaden	ggf. befestigen oder neu nach Stückliste
Kettenschutz/Speichenschutz	6 Monate	auf Schäden überprüfen			o.k.	Schaden	neu nach Stückliste
Tretlager/Kurbel	6 Monate	Befestigung prüfen			o.k.	locker	Schrauben nachziehen
Pedale	6 Monate	Befestigung prüfen			o.k.	locker	Schrauben nachziehen
Schalthebel	6 Monate	Befestigung prüfen	Funktionsprüfung		o.k.	locker	Schrauben nachziehen
Schaltzüge	6 Monate	auf Schäden überprüfen	Funktionsprüfung		o.k.	locker und defekkt	Schaltzüge einstellen, gegebenenfalls neue Schaltzüge
Umwerfer	6 Monate	auf Schäden überprüfen	Funktionsprüfung		o.k.	Schaltung nicht oder schwer möglich	einstellen
Schaltwerk	6 Monate	auf Schäden überprüfen	Funktionsprüfung		o.k.	Schaltung nicht oder schwer möglich	einstellen
Elektrischer Antrieb							
Bildschirm	6 Monate	auf Schäden überprüfen	Funktionsprüfung		o.k.	keine Anzeige, fehlerhafte Darstellung	Neustart, Akku testen, neue Software, oder neues Bildschirm, <i>Außerbetriebnahme</i> ,
Bedienteil elektrischer Antrieb	6 Monate	Antriebauf Schäden überprüfen	Funktionsprüfung		o.k.	keine Reaktion	Neustart, Bedienteil-Hersteller kontaktieren, neues Bedienteil
Tacho	6 Monate		Geschwindigkeitsmessung		o.k.	Pedelec fährt 10% zu schnell/langsam	Pedelec außer Betrieb nehmen, bis die Fehlerquelle gefunden ist
Verkabelung	6 Monate	Sichtprüfung			o.k.	Ausfall im System, Beschädigungen, Geknickte Kabel	neue Verkabelung
Akkuhalter	6 Monate	Fest, Schloss, Kontakte	Funktionsprüfung		o.k.	Lose, Schloss schließt nicht, keine Kontakte	Neuer Akkuhalter
Motor	6 Monate	Sichtprüfung und Befestigung			o.k.	Schaden, locker	Motor festziehen, Kontakt Hersteller Motor, neuer Motor, <i>Außerbetriebnahme</i> ,
Software	6 Monate	Stand auslesen			auf dem neuesten Stand	nicht auf dem neuesten Stand	Update aufspielen

Technische Kontrolle, Prüfen auf Sicherheit, Probefahrt

Komponente	Beschreibung		Kriterien		Maßnahmen bei Ablehnung
	Montage/Inspektion	Tests	Annahme	Ablehnung	
Bremsanlage	6 Monate	Funktionsprüfung	o.k.	Kene Vollbremsung, Bremsweg zu lang	Defektes Element in Bremsanlage lokalisieren und korrigieren
Schaltung unter Betriebslast	6 Monate	Funktionsprüfung	o.k.	Probleme beim Schalten	Schaltung neu einstellen
Federelemente (Gabel, Federbein, Sattelstütze)	6 Monate	Funktionsprüfung	o.k.	zu tiefes oder keine Federung mehr	Defektes Element lokalisieren und korrigieren
Elektroantrieb	6 Monate	Funktionsprüfung	o.k.	Wackelkontakt, Prbleme beim Fahren, Beschleunigen	Defektes Element im Elektroantrieb lokalisieren und korrigieren
Lichtanlage	6 Monate	Funktionsprüfung	o.k.	kein dauerhaftes Licht, zu wenig Helligkeit	Defektes Element in Lichtanlage lokalisieren und korrigieren
Probefahrt	6 Monate	Funktionsprüfung	keine auffälligen Geräusche.	auffällige Geräusche	Geräuschquelle lokalisieren und korrigieren

Datum	
Name Monteur:	
Endabnahme durch Werkstattleitung	

Notizen

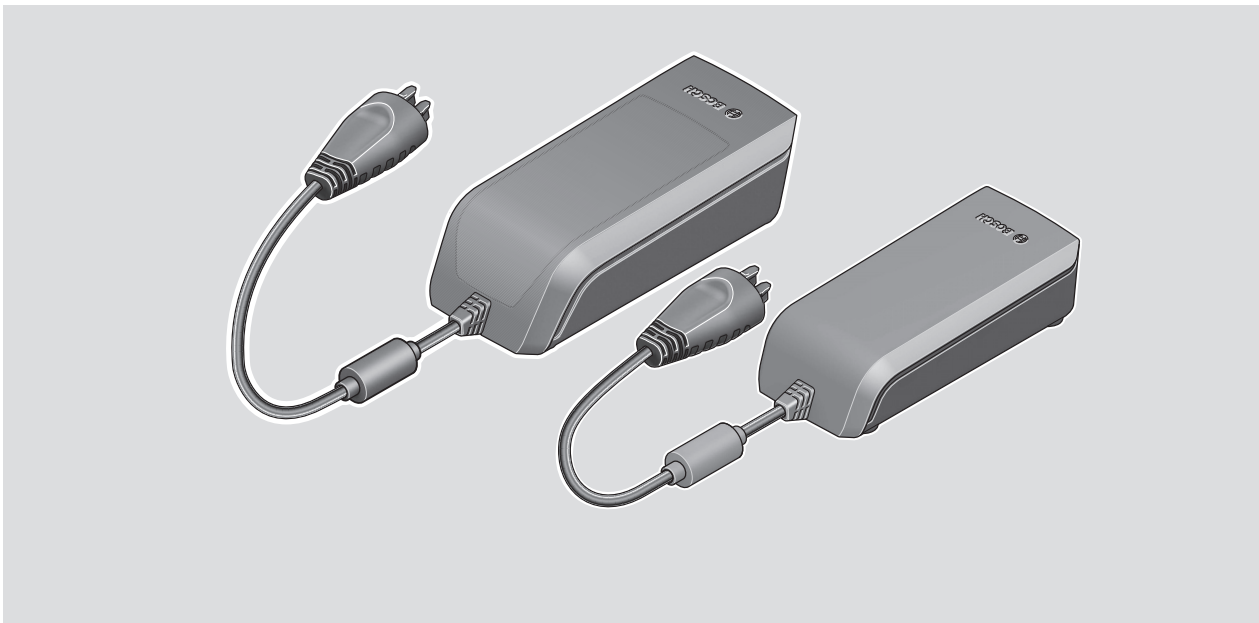
Notizen

10.5 Bedienungsanleitung Ladegerät



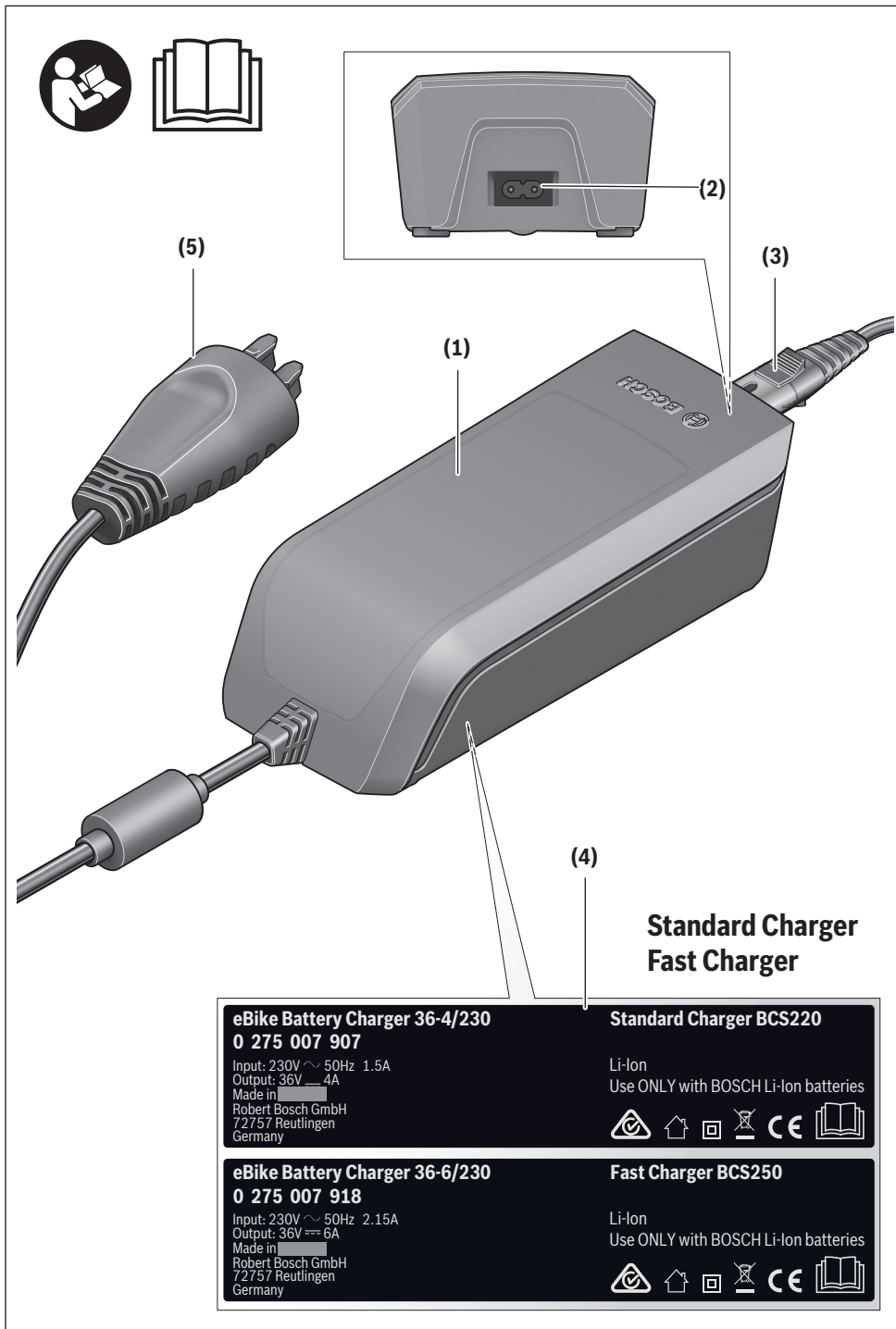
Charger

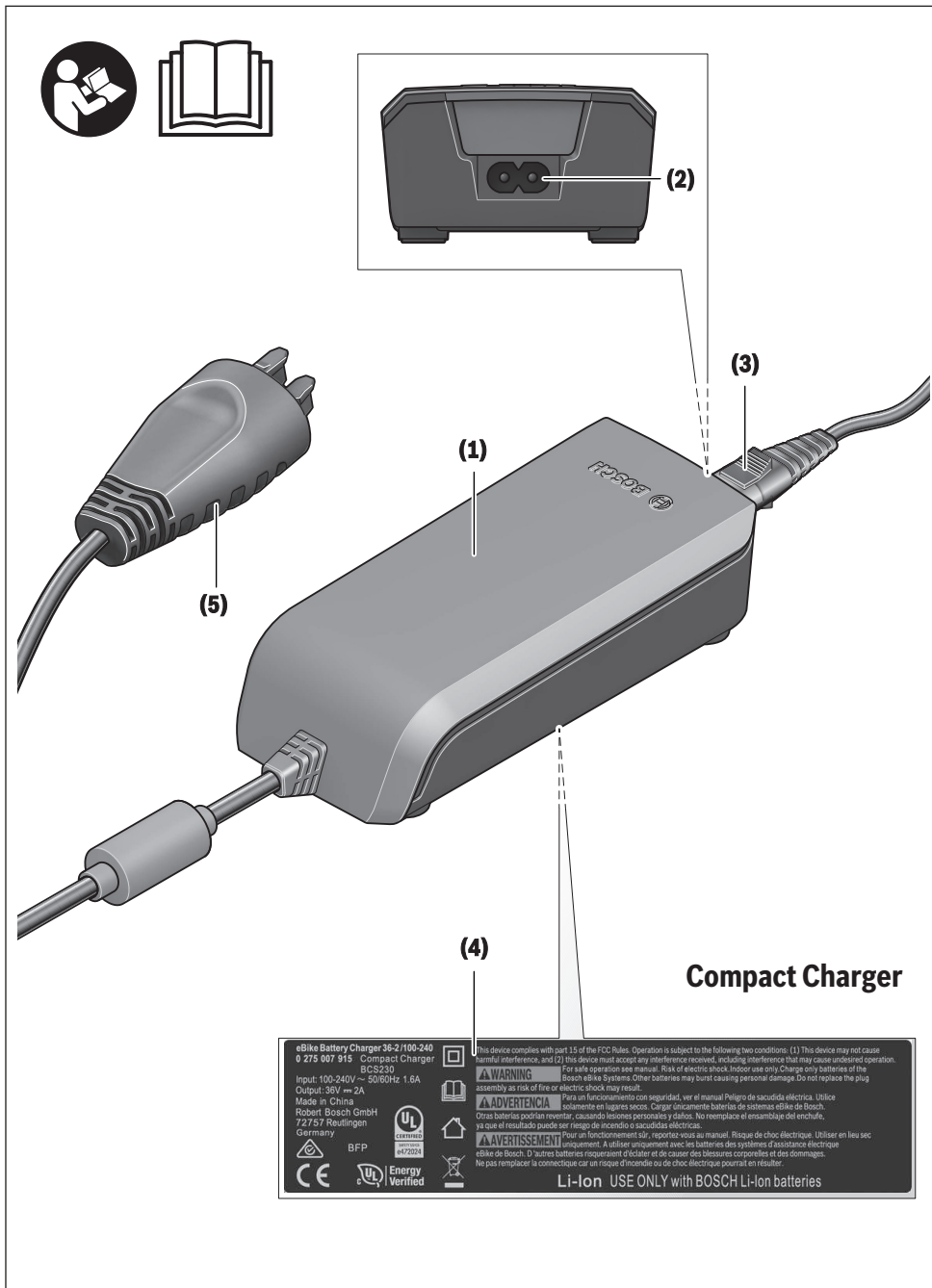
BCS220 | BCS230 | BCS250



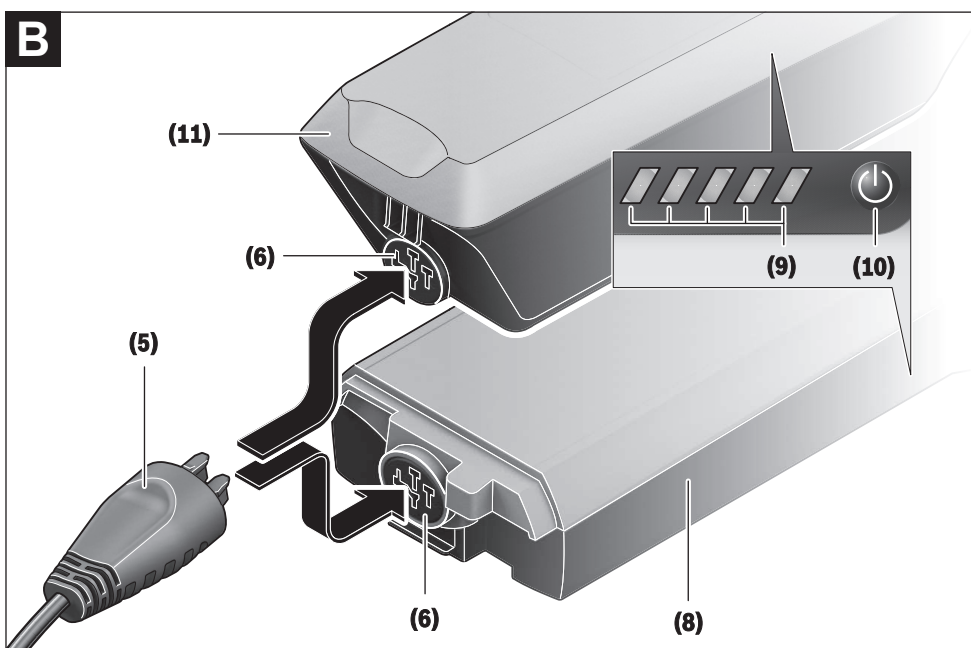
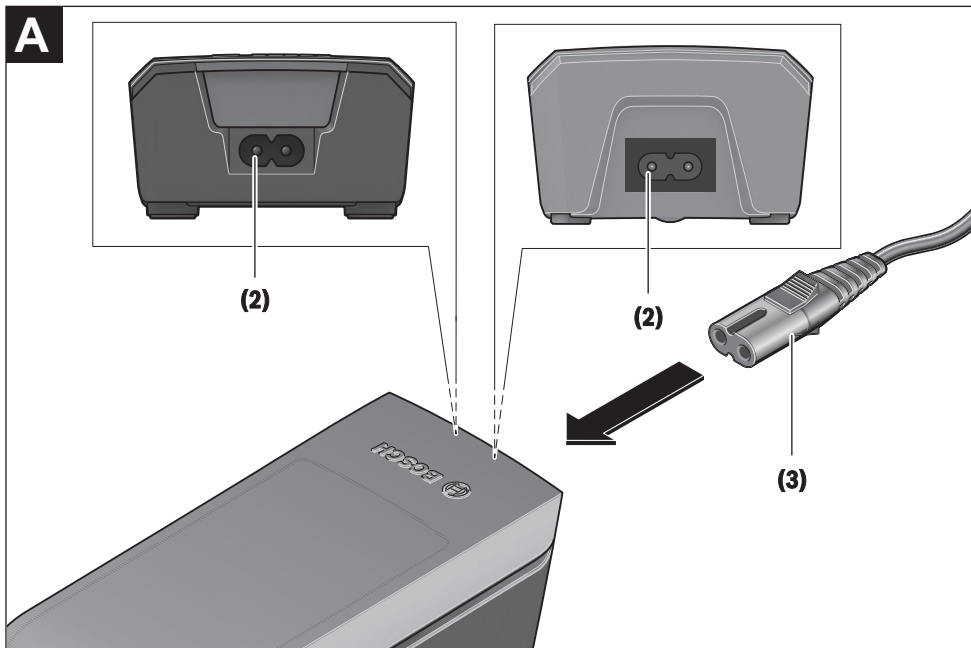
- de** Originalbetriebsanleitung
- en** Original operating instructions
- fr** Notice d'utilisation d'origine
- es** Instrucciones de servicio originales
- pt** Manual de instruções original
- it** Istruzioni d'uso originali
- nl** Oorspronkelijke gebruiksaanwijzing
- da** Original brugsanvisning
- sv** Originalbruksanvisning
- no** Original bruksanvisning
- fi** Alkuperäinen käyttöopas
- el** Πρωτότυπες οδηγίες λειτουργίας

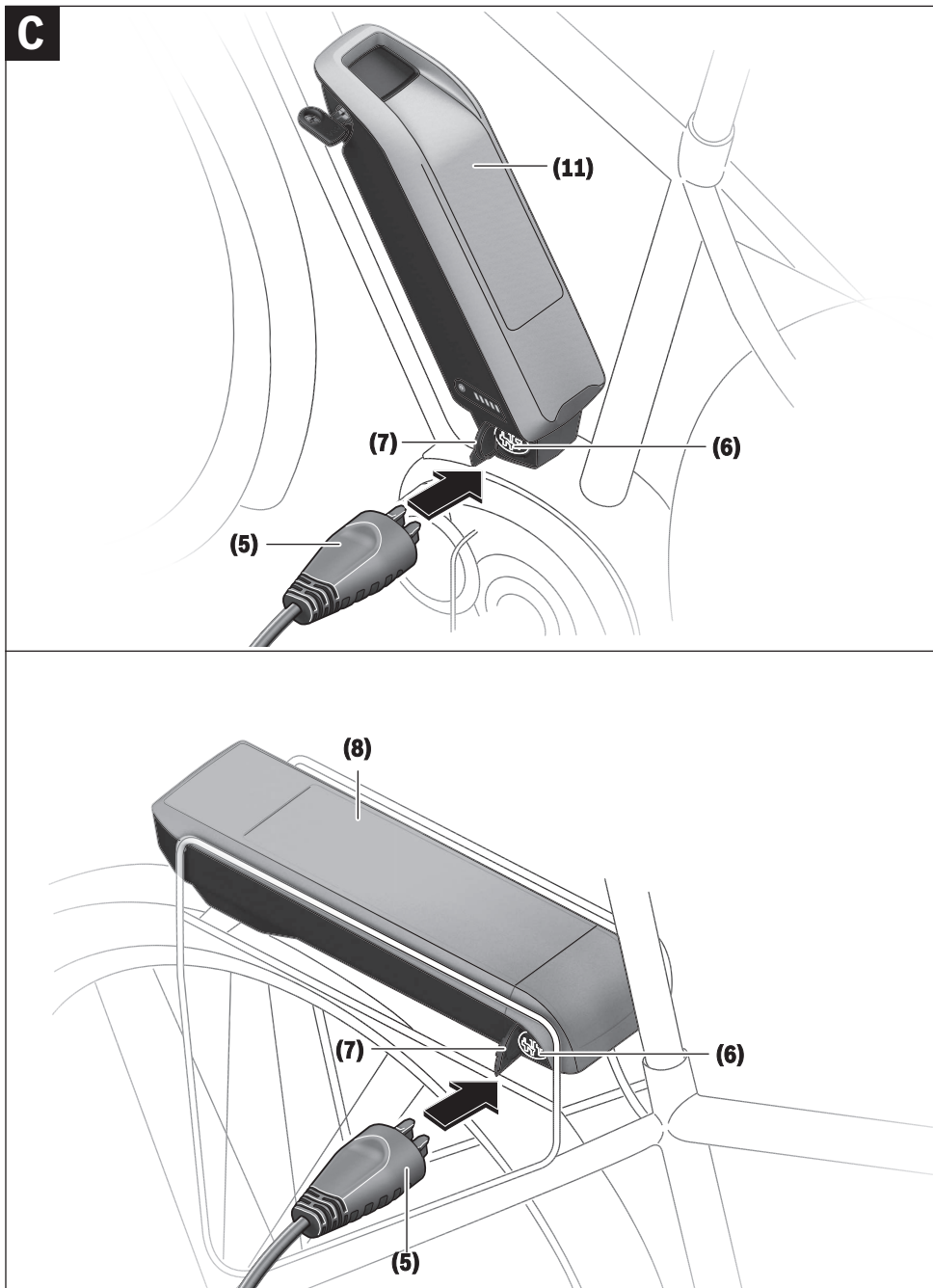






4 |





Sicherheitshinweise



Lesen Sie alle Sicherheitshinweise und Anweisungen. Versäumnisse bei der Einhaltung der Sicherheitshinweise und Anweisungen

können elektrischen Schlag, Brand und/oder schwere Verletzungen verursachen.

Bewahren Sie alle Sicherheitshinweise und Anweisungen für die Zukunft auf.

Der in dieser Betriebsanleitung verwendete Begriff **Akku** bezieht sich auf alle original Bosch eBike-Akkus.



Halten Sie das Ladegerät von Regen oder Nässe fern. Beim Eindringen von Wasser in ein Ladegerät besteht das Risiko eines elektrischen Schlages.

- ▶ **Laden Sie nur für eBikes zugelassene Bosch Li-Ionen-Akkus. Die Akkuspannung muss zur Akku-Ladespannung des Ladegerätes passen.** Ansonsten besteht Brand- und Explosionsgefahr.
- ▶ **Halten Sie das Ladegerät sauber.** Durch Verschmutzung besteht die Gefahr eines elektrischen Schlages.
- ▶ **Überprüfen Sie vor jeder Benutzung Ladegerät, Kabel und Stecker. Benutzen Sie das Ladegerät nicht, sofern Sie Schäden feststellen. Öffnen Sie das Ladegerät nicht.** Beschädigte Ladegeräte, Kabel und Stecker erhöhen das Risiko eines elektrischen Schlages.
- ▶ **Betreiben Sie das Ladegerät nicht auf leicht brennbarem Untergrund (z.B. Papier, Textilien etc.) bzw. in brennbarer Umgebung.** Wegen der beim Laden auftretenden Erwärmung des Ladegerätes besteht Brandgefahr.
- ▶ **Seien Sie vorsichtig, wenn Sie das Ladegerät während des Ladevorgangs berühren. Tragen Sie Schutzhandschuhe.** Das Ladegerät kann sich insbesondere bei hohen Umgebungstemperaturen stark erhitzen.
- ▶ **Bei Beschädigung oder unsachgemäßem Gebrauch des Akkus können Dämpfe austreten. Führen Sie Frischluft zu und suchen Sie bei Beschwerden einen Arzt auf.** Die Dämpfe können die Atemwege reizen.
- ▶ **Der eBike-Akku darf nicht unbeaufsichtigt geladen werden.**
- ▶ **Beaufsichtigen Sie Kinder bei Benutzung, Reinigung und Wartung.** Damit wird sichergestellt, dass Kinder nicht mit dem Ladegerät spielen.
- ▶ **Kinder und Personen, die aufgrund ihrer physischen, sensorischen oder geistigen Fähigkeiten oder ihrer Unerfahrenheit oder Unkenntnis nicht in der Lage sind, das Ladegerät sicher zu bedienen, dürfen dieses Ladegerät nicht ohne Aufsicht oder Anweisung durch eine verantwortliche Person benutzen.** Andernfalls besteht die Gefahr von Fehlbedienung und Verletzungen.
- ▶ **Lesen und beachten Sie die Sicherheitshinweise und Anweisungen in allen Betriebsanleitungen des eBike-Systems sowie in der Betriebsanleitung Ihres eBikes.**

- ▶ Auf der Unterseite des Ladegerätes befindet sich ein Aufkleber mit einem Hinweis in englischer Sprache (in der Darstellung auf der Grafikkarte mit Nummer **(4)** gekennzeichnet) und mit folgendem Inhalt: NUR mit BOSCH Lithium-Ionen-Akkus verwenden!

Produkt- und Leistungsbeschreibung

Bestimmungsgemäßer Gebrauch

Neben den hier dargestellten Funktionen kann es sein, dass jederzeit Softwareänderungen zur Fehlerbehebung und Funktionsänderungen eingeführt werden.

Die Bosch eBike-Ladegeräte sind ausschließlich zum Laden von Bosch eBike-Akkus bestimmt und dürfen nicht für andere Zwecke verwendet werden.

Abgebildete Komponenten

Die Nummerierung der abgebildeten Komponenten bezieht sich auf die Darstellungen auf den Grafikkarten zu Beginn der Anleitung.

Einzelne Darstellungen in dieser Betriebsanleitung können, je nach Ausstattung Ihres eBikes, von den tatsächlichen Gegebenheiten geringfügig abweichen.

- (1) Ladegerät
- (2) Gerätebuchse
- (3) Gerätestecker
- (4) Sicherheitshinweise Ladegerät
- (5) Ladestecker
- (6) Buchse für Ladestecker
- (7) Abdeckung Ladebuchse
- (8) Gepäckträger-Akku
- (9) Betriebs- und Ladezustandsanzeige
- (10) Ein-Aus-Taste Akku
- (11) Standard-Akku

Deutsch – 2

Technische Daten

Ladegerät		Standard Charger (36-4/230)	Compact Charger (36-2/100-230)	Fast Charger (36-6/230)
Produkt-Code		BCS220	BCS230	BCS250
Nennspannung	V~	207 ... 264	90 ... 264	207 ... 264
Frequenz	Hz	47 ... 63	47 ... 63	47 ... 63
Akku-Ladespannung	V=	36	36	36
Ladestrom (max.)	A	4	2	6 ^{A)}
Ladezeit				
– PowerPack 300, ca.	h	2,5	5	2
– PowerPack 400, ca.	h	3,5	6,5	2,5
– PowerPack 500, ca.	h	4,5	7,5	3
Betriebstemperatur	°C	0 ... +40	0 ... +40	0 ... +40
Lagertemperatur	°C	+10 ... +40	+10 ... +40	+10 ... +40
Gewicht, ca.	kg	0,8	0,6	1,0
Schutzart		IP 40	IP 40	IP 40

A) Der Ladestrom wird beim PowerPack 300 sowie bei Akkus der Classic+ Line auf 4 A begrenzt.

Die Angaben gelten für eine Nennspannung [U] von 230 V. Bei abweichenden Spannungen und in länderspezifischen Ausführungen können diese Angaben variieren.

Betrieb

Inbetriebnahme

Ladegerät am Stromnetz anschließen (siehe Bild A)

- **Beachten Sie die Netzspannung!** Die Spannung der Stromquelle muss mit den Angaben auf dem Typenschild des Ladegerätes übereinstimmen. Mit 230 V gekennzeichnete Ladegeräte können auch an 220 V betrieben werden.

Stecken Sie den Gerätestecker **(3)** des Netzkabels in die Gerätebuchse **(2)** am Ladegerät.

Schließen Sie das Netzkabel (länderspezifisch) an das Stromnetz an.

Laden des abgenommenen Akkus (siehe Bild B)

Schalten Sie den Akku aus und entnehmen Sie ihn aus der Halterung am eBike. Lesen und beachten Sie dazu die Betriebsanleitung des Akkus.

- **Stellen Sie den Akku nur auf sauberen Flächen auf.** Vermeiden Sie insbesondere die Verschmutzung der Ladebuchse und der Kontakte, z.B. durch Sand oder Erde.

Stecken Sie den Ladestecker **(5)** des Ladegerätes in die Buchse **(6)** am Akku.

Laden des Akkus am Fahrrad (siehe Bilder C und D)

Schalten Sie den Akku aus. Reinigen Sie die Abdeckung der Ladebuchse **(7)**. Vermeiden Sie insbesondere die Verschmutzung der Ladebuchse und der Kontakte, z.B. durch Sand oder Erde. Heben Sie die Abdeckung der Ladebuchse **(7)** ab und stecken Sie den Ladestecker **(5)** in die Ladebuchse **(6)**.

- **Durch Erwärmung des Ladegeräts beim Laden besteht Brandgefahr. Laden Sie die Akkus am Fahrrad nur in**

trockenem Zustand und an brandsicherer Stelle. Sollte dies nicht möglich sein, entnehmen Sie den Akku aus der Halterung und laden ihn an einem geeigneteren Ort. Lesen und beachten Sie dazu die Betriebsanleitung des Akkus.

Ladevorgang bei zwei eingesetzten Akkus

Sind an einem eBike zwei Akkus angebracht, so können beide Akkus über den nicht verschlossenen Anschluss geladen werden. Zunächst werden beide Akkus nacheinander bis ca. 80–90 % geladen, anschließend werden beide Akkus parallel vollständig geladen (die LEDs beider Akkus blinken). Während des Betriebs werden die beiden Akkus abwechselnd entladen.

Wenn Sie die Akkus aus den Halterungen nehmen, können Sie jeden Akku einzeln laden.

Ladevorgang

Der Ladevorgang beginnt, sobald das Ladegerät mit dem Akku bzw. der Ladebuchse am Fahrrad und dem Stromnetz verbunden ist.

Hinweis: Der Ladevorgang ist nur möglich, wenn sich die Temperatur des eBike-Akkus im zulässigen Ladetemperaturbereich befindet.

Hinweis: Während des Ladevorgangs wird die Antriebseinheit deaktiviert.

Das Laden des Akkus ist mit und ohne Bordcomputer möglich. Ohne Bordcomputer kann der Ladevorgang an der Akku-Ladezustandsanzeige beobachtet werden.

Bei angeschlossenem Bordcomputer wird eine entsprechende Meldung auf dem Display ausgegeben.

Der Ladezustand wird mit der Akku-Ladezustandsanzeige **(9)** am Akku und mit den Balken auf dem Bordcomputer angezeigt.

Während des Ladevorgangs leuchten die LEDs der Ladezustandsanzeige (9) am Akku. Jede dauerhaft leuchtende LED entspricht etwa 20 % Kapazität Aufladung. Die blinkende LED zeigt die Aufladung der nächsten 20 % an.

Ist der eBike-Akku vollständig geladen, erlöschen sofort die LEDs und der Bordcomputer wird ausgeschaltet. Der Ladevorgang wird beendet. Durch Drücken der Ein-/Aus-Taste (10) am eBike-Akku kann der Ladezustand für 3 Sekunden angezeigt werden.




Trennen Sie das Ladegerät vom Stromnetz und den Akku vom Ladegerät.

Beim Trennen des Akkus vom Ladegerät wird der Akku automatisch abgeschaltet.

Hinweis: Wenn Sie am Fahrrad geladen haben, verschließen Sie nach dem Ladevorgang die Ladebuchse (6) sorgfältig mit der Abdeckung (7), damit kein Schmutz oder Wasser eindringen kann.

Falls das Ladegerät nach dem Laden nicht vom Akku getrennt wird, schaltet sich das Ladegerät nach einigen Stunden wieder an, überprüft den Ladezustand des Akkus und beginnt gegebenenfalls wieder mit dem Ladevorgang.

Fehler – Ursachen und Abhilfe

Ursache	Abhilfe
 <p>Akku defekt</p>	<p>Zwei LEDs am Akku blinken.</p> <p>An autorisierten Fahrradhändler wenden.</p>
 <p>Akku zu warm oder zu kalt</p>	<p>Drei LEDs am Akku blinken.</p> <p>Akku vom Ladegerät trennen, bis der Ladetemperaturbereich erreicht ist.</p> <p>Schließen Sie den Akku erst wieder an das Ladegerät an, wenn er die zulässige Ladetemperatur erreicht hat.</p>
 <p>Das Ladegerät lädt nicht.</p> <p>Kein Ladevorgang möglich (keine Anzeige am Akku)</p>	<p>Keine LED blinkt (abhängig vom Ladezustand des eBike-Akkus leuchten eine oder mehrere LEDs dauerhaft).</p> <p>An autorisierten Fahrradhändler wenden.</p>
Stecker nicht richtig eingesteckt	Alle Steckverbindungen überprüfen.
Kontakte am Akku verschmutzt	Kontakte am Akku vorsichtig reinigen.
Steckdose, Kabel oder Ladegerät defekt	Netzspannung überprüfen, Ladegerät vom Fahrradhändler überprüfen lassen.
Akku defekt	An autorisierten Fahrradhändler wenden.

Wartung und Service

Wartung und Reinigung

Sollte das Ladegerät ausfallen, wenden Sie sich bitte an einen autorisierten Fahrradhändler.

Kundendienst und Anwendungsberatung

Bei allen Fragen zum Ladegerät wenden Sie sich an einen autorisierten Fahrradhändler.

Kontaktdaten autorisierter Fahrradhändler finden Sie auf der Internetseite www.bosch-ebike.com.

Entsorgung

Ladegeräte, Zubehör und Verpackungen sollen einer umweltgerechten Wiederverwertung zugeführt werden.

Werfen Sie Ladegeräte nicht in den Hausmüll!

Nur für EU-Länder:



Gemäß der Europäischen Richtlinie 2012/19/EU über Elektro- und Elektronik-Altgeräte und ihrer Umsetzung in nationales Recht müssen nicht mehr gebrauchsfähige Ladegeräte getrennt gesammelt und einer umweltgerechten Wiederverwertung zugeführt werden.

Änderungen vorbehalten.

12 Glossar

Abnutzung

Quelle: DIN 31051, Abbau des Abnutzungsvorrates (4.3.4), hervorgerufen durch chemische und/oder physikalische Vorgänge.

Abschaltgeschwindigkeit

Quelle: ISO DIN 15194:2017, Geschwindigkeit, die vom Pedelec zu dem Zeitpunkt erreicht ist, wenn der Strom auf null oder auf den Leerlaufwert abfällt.

Akkumulator, Akku

Quelle: DIN 40729:1985-05, Der Akkumulator ist ein Energiespeicher, der zugeführte elektrische Energie als chemische Energie speichern (Ladung) und bei Bedarf als elektrische Energie abgeben kann (Entladung).

Antriebsriemen

Quelle: ISO DIN 15194:2017, nahtloser, ringförmiger Riemen, der zur Übertragung einer Antriebskraft genutzt wird.

Arbeitsumgebung

Quelle: EN ISO 9000:2015, Satz von Bedingungen, unter denen Arbeiten ausgeführt werden.

Außerbetriebnahme

Quelle: DIN 31051, beabsichtigte unbefristete Unterbrechung der Funktionsfähigkeit) eines Objekts.

Baujahr

Quelle: ZEG, Das Baujahr ist das Jahr, in dem das Pedelec hergestellt wird. Der Produktionszeitraum ist immer August bis Juli des Folgejahrs.

Betriebsanleitung

Quelle: ISO DIS 20607:2018, Teil der Benutzerinformationen, die Maschinenbenutzern von Maschinenherstellern zur Verfügung gestellt werden; sie enthält Hilfestellungen, Anleitungen und Ratschläge im Zusammenhang mit der Verwendung der Maschine in all ihren

Lebensphasen

Bremshebel

Quelle: ISO DIN 15194:2017, Hebel, mit dem die Bremsvorrichtung betätigt wird

Bremsweg

Quelle: ISO DIN 15194:2017, Entfernung, die ein Pedelec zwischen Bremsbeginn und dem Punkt, an dem das Pedelec zum Stillstand kommt, zurücklegt

Bruch

Quelle: ISO DIN 15194:2017, unbeabsichtigte Trennung in zwei oder mehr Teile

CE-Kennzeichnung

Quelle: Maschinerrichtlinie, Mit der CE-Kennzeichnung erklärt der Hersteller, dass das Pedelec den geltenden Anforderungen entspricht.

City- und Trekkingräder

Quelle: ISO 4210 - 2, Pedelec, das für die Nutzung auf öffentlichen Straßen hauptsächlich für Transport- oder Freizeitwecke konstruiert wurde.

Druckpunkt

Quelle: ZEG Der Druckpunkt bei einer Bremse ist die Stelle des Bremshebels, an der die Brems Scheibe und die Bremsklötze ansprechen und der Bremsvorgang eingeleitet wird..

Elektrisches Regel- und Steuersystem

Quelle: ISO DIN 15194:2017, elektronische und/oder elektrische Komponente oder eine Baugruppe aus Komponenten, die in ein Fahrzeug eingebaut werden, in Verbindung mit allen elektrischen Anschlüssen und dazugehörigen Verdrahtungen für die elektrische Stromversorgung des Motors

Elektromotorisch unterstütztes Pedelec, Pedelec

Quelle: ISO DIN 15194:2017, (en: electrically power assisted cycle) Pedelec, ausgerüstet mit Pedalen und einem elektrischen Hilfsmotor, das nicht ausschließlich durch diesen elektrischen Hilfsmotor angetrieben werden kann, außer während des Anfahrunterstützungsmodus

Ersatzteil

Quelle: DIN EN 13306:2018-02, 3.5, Objekt zum Ersatz eines entsprechenden Objekts, um die ursprünglich geforderte Funktion des Objekts zu erhalten

Faltrad

Quelle: ISO 4210 - 2, Pedelec, das für das Zusammenfallen in eine kompakte Form, die Transport und Lagerung begünstigt, konstruiert wurde.

Fehler

Quelle: DIN EN 13306:2018-02, 6.1, Zustand eines Objekts (4.2.1), in dem es unfähig ist, eine geforderte Funktion (4.5.1) zu erfüllen; ausgenommen die Unfähigkeit während der präventiven Instandhaltung oder anderer geplanter Maß-nahmen oder infolge des Fehlens externer Ressourcen

Gabelschaft

Quelle: ISO DIN 15194:2017, Teil der Gabel, der sich um die Lenkachse des Steuerkopfes eines Pedelecs dreht. Für gewöhnlich ist der Schaft mit dem Gabelkopf oder direkt mit den Gabelscheiden verbunden und stellt für gewöhnlich die Verbindung zwischen Gabel und Lenkervorbau dar.

gefederte Gabel

Quelle: ISO DIN 15194:2017, Vorderradgabel, die über eine geführte, axiale Flexibilität verfügt, um die Übertragung von Fahrbahnstößen auf den Fahrer zu vermindern

gefederter Rahmen

Quelle: ISO DIN 15194:2017, Rahmen, der über eine geführte, vertikale Flexibilität verfügt, um die Übertragung von Fahrbahnstößen auf den Fahrer zu vermindern

Geländefahrräder, Mountainbike

Quelle: ISO 4210 - 2, Pedelec, das für den Gebrauch in unebenem Gelände abseits der Straße sowie für den Gebrauch auf öffentlichen Straßen und Wegen konstruiert und mit einem entsprechend verstärkten Rahmen und weiteren Bauteilen ausgestattet ist sowie, typischerweise, über Reifen mit großem Querschnitt und grobem Laufflächenprofil und eine große Übersetzungsspanne verfügt.

Gesamtfederweg

Quelle: Benny Wilbers, Werner Koch: Neue Fahrwerkstechnik im Detail, Der Weg, den das Rad zwischen unbelasteter und belasteter Stellung zurücklegt, wird als Gesamtfederweg bezeichnet. Im Ruhezustand lastet die Masse des Fahrzeugs auf den Federn und reduziert den Gesamtfederweg um den *Negativfederweg* auf den *Positivfederweg*.

Gewicht des fahrbereiten Pedelec

Quelle: ZEG, Die Gewichtsangabe des fahrbereiten Pedelecs bezieht sich auf das Gewicht des Pedelecs zum Verkaufszeitpunkt. Jedes zusätzliche Zubehör muss auf dieses Gewicht draufgerechnet werden.

höchstes zulässiges Gesamtgewicht

Quelle: ISO DIN 15194:2017, Gewicht des vollständig zusammengebauten Pedelec, plus Fahrer und Gepäck, nach Definition des Herstellers

Jugendfahrrad

Quelle: ISO 4210 - 2, Pedelec zur Nutzung auf öffentlichen Straßen durch Jugendliche, die weniger als 40 kg wiegen, das eine maximale Sattelhöhe von 635mm oder mehr aufweist, aber weniger als 750 mm. (siehe ISO 4210)

Lastenrad

Quelle: DIN 79010, Pedelec, das für den Hauptzweck des Gütertransports konstruiert wurde.

Lauftrad

Quelle: ISO 4210 - 2, Einheit oder Zusammenstellung von Nabe, Speichen oder Scheibe und Felge, jedoch ohne die Reifeneinheit

Mindesteinstecktiefe

Quelle: ISO DIN 15194:2017, Kennzeichnung, die mindestens erforderliche Einstecktiefe des Lenkervorbaus in den Gabelschaft oder der Sattelstütze in den Rahmen anzeigt

maximale Nenndauerleistung

Quelle: ZEG, Die maximale Nenndauerleistung ist die maximale Leistung über 30 Minuten an der Abtriebswelle des Elektromotors.

maximale Sattelhöhe

Quelle: ISO DIN 15194:2017, vertikaler Abstand vom Boden bis zu der Stelle, an der die Sattelfläche von der Achse der Sattelstütze gekreuzt wird, gemessen mit waagrecht ausgerichtetem Sattel, wobei die Sattelstütze auf die Mindesteinstecktiefe eingestellt ist

maximaler Reifenfülldruck

Quelle: ISO DIN 15194:2017, maximaler Reifendruck, der vom Hersteller des Reifens oder der Felge für ein sicheres und kraftsparendes Fahren empfohlen wird. Falls sowohl die Felge als auch der Reifen einen maximalen Reifenfülldruck aufweisen, ist der gültige maximale Reifenfülldruck der niedrigere der beiden ausgewiesenen Werte.

Modelljahr

Quelle: ZEG, Das Modelljahr ist bei den in Serie produzierten Pedelecs das erste Produktionsjahr der jeweiligen Version und ist damit nicht immer identisch mit dem Baujahr. Teilweise kann das Baujahr vor dem Modelljahr liegen. Werden keine technischen Veränderungen an der Serie vorgenommen, können Pedelecs eines vergangenen Modelljahres auch danach hergestellt werden.

Negativfederweg

Der *Negativ Federweg* oder auch SAG (eng, sag), ist das Zusammenstauchen der Gabel, das durch das Fahrergewicht einschließlich der Ausrüstung (z. B. ein Rucksack), der Sitzposition und der Rahmengenometrie verursacht wird.

Not-Halt

Quelle: ISO 13850:2015, Funktion oder Signal, vorgesehen um: - aufkommende oder bestehende Gefahren für Personen, Schäden an der Maschine oder dem Arbeitsgut zu vermindern oder abzuwenden; - durch eine einzige Handlung durch eine Person ausgelöst zu werden.

Rennrad

Quelle: ISO 4210 - 2, Pedelec, das für Amateurfahrten mit hohen Geschwindigkeiten und für die Nutzung auf öffentlichen Straßen ausgelegt ist, und das über eine Steuer- und Lenkeinheit mit mehreren Griffpositionen verfügt, (die eine aerodynamische Körperhaltung zulässt) und über ein Übertragungssystem für mehrere Geschwindigkeiten sowie eine Reifenbreite von höchstens 28 mm verfügt, wobei das fertigmontierte Pedelec eine maximale Masse von 12 kg aufweist.

Sattelstütze

Quelle: ISO DIN 15194:2017, Bauteil, das den Sattel (mit einer Schraube oder Baueinheit) festklemmt und mit dem Rahmen verbindet

Schlupf

Quelle: DIN 75204-1:1992-05, auf die Fahrzeuggeschwindigkeit bezogene Differenz zwischen Fahrzeug- und Radumfanggeschwindigkeit

Scheibenbremse

Quelle: ISO DIN 15194:2017, Bremse, bei der Bremsklötze verwendet werden, um die Außenflächen einer dünnen Scheibe zu erfassen, die an der Radnabe angebracht oder in diese integriert ist

Schnellspannvorrichtung, Schnellspanner

Quelle: ISO DIN 15194:2017, hebelbetriebener Mechanismus, der ein Laufrad oder ein anderes Bauteil befestigt, in seiner Position hält oder sichert.

Seriennummer

Quelle ZEG, Jedes Pedelects besitzt eine achtstellige Seriennummer, in der das Konstruktionsmodelljahr, den Typen und die Funktion definiert wird.

unwegsames Gelände

Quelle: ISO DIN 15194:2017, unebene Schotterpisten, Waldwege und andere, im Allgemeinen abseits der Straßen befindliche Strecken, auf denen Baumwurzeln und Felsgestein zu erwarten sind

Verbrauchsmaterial

Quelle: DIN EN 82079-1, Teil oder Material, das für die regelmäßige Nutzung oder Instandhaltung des Objekts notwendig ist

Wartung

Quelle: DIN 31051, Die Wartung wird im Allgemeinen in regelmäßigen Abständen und häufig von ausgebildetem Fachpersonal durchgeführt. So kann eine möglichst lange Lebensdauer und ein geringer Verschleiß der gewarteten Objekte gewährleistet werden. Fachgerechte Wartung ist oft auch Voraussetzung zur Gewährung der Gewährleistung.

Zugstufe

Die Zugstufe legt die Geschwindigkeit fest, mit der die Gabel nach der Belastung ausfedert.

12.1 Abkürzungen

ABS = Antiblockier-Systeme

ECP = Electronic Cell Protection

12.2 Vereinfachte Begriffe

Zur besseren Lesbarkeit werden folgende Begriffe verwendet:

Begriff	Bedeutung
Betriebsanleitung	Originalbetriebsanleitung
Motor	Antriebsmotor, Teilmaschine

Tabelle 54:

13 Anhang

I. Original EG-/EU-Konformitätserklärung

Hersteller

HERCULES GmbH
Longericher Straße 2
D-50739 Köl

Dokumentationsbevollmächtigter*

Janine Otto
c/o ZEG Zweirad-Einkaufs-Genossenschaft eG
Longericher Str. 2
50739 Köln

Die Maschine, das Pedelec der Typen:

21-P-0202	E-Tourer I-12 Edition 28“, DI	City- und Trekkingrad
21-P-0203	E-Tourer I-12 Edition 28“, TR	City- und Trekkingrad
21-P-0204	E-Tourer I-12 Edition 28“, ZR	City- und Trekkingrad
21-P-0205	E-Tourer I-F5 Edition 28“, DI	City- und Trekkingrad
21-P-0206	E-Tourer I-F5 Edition 28“, ZR	City- und Trekkingrad
21-P-0200	E-Tourer I-F360 Edition, DI	City- und Trekkingrad
21-P-0201	E-Tourer I-F360 Edition, ZE	City- und Trekkingrad

Baujahr 2020 und Baujahr 2021, entspricht den folgenden einschlägigen EU-Bestimmungen:

- Richtlinie 2006/42/EG Maschinen
- Richtlinie 2011/65/EU RoHS und
- Richtlinie 2014/30/EU Elektromagnetische Verträglichkeit

Die Schutzziele der Niederspannungsrichtlinie 2014/35/EU wurden gemäß Anhang I, Nr. 1.5.1 der Maschinenrichtlinie 2006/42/EG eingehalten

Folgende harmonisierte Normen wurden angewandt:

- ISO DIN 20607 2018 Sicherheit von Maschinen — Allgemeine Gestaltungsleitsätze,
- EN 15194:2017, Fahrräder — Fahrräder mit Trethilfe, die mit einem elektromotorischen Hilfsantrieb ausgestattet — EPAC-Fahrräder

Folgende sonstige technische Normen wurden angewandt:

- EN 11243:2016, Fahrräder — Gepäckträger für Fahrräder — Anforderungen und Prüfverfahren



Köln, 28.08.2020

.....
Georg Honkomp, Geschäftsführer HERCULES GmbH

*Person, ansässig in der Gemeinschaft, die bevollmächtigt ist, die technischen Unterlagen zusammenzustellen

II. Konformitätserklärung RED-Richtlinie

Hiermit erklärt die Robert Bosch GmbH, Bosch eBike Systems, dass der Funkanlagentyp Kiox der Richtlinie 2014/53/EU entspricht. Der vollständige Text der EU-Konformitätserklärung ist unter der folgenden Internetadresse verfügbar: <https://www.ebike-connect.com/conformity>.

II. Konformitätserklärung Teilmaschine

eBike Systems



Assembly confirmation

Declaration of the manufacturer for the partly completed machinery

Manufacturer:

Robert Bosch GmbH
Gerhard-Kindler-Straße 3
72770 Reutlingen
GERMANY

Robert Bosch GmbH
Bosch eBike Systems
Postfach 1342
72703 Reutlingen
www.bosch-ebike.de

List of valid Drive Unit numbers:

0275 007 020	0275 007 030	0275 007 040	0275 007 049
0275 007 022	0275 007 032	0275 007 041	0275 007 060
0275 007 023	0275 007 033	0275 007 042	0275 007 063
0275 007 024	0275 007 034	0275 007 043	0275 007 062
0275 007 025	0275 007 035	0275 007 045	0275 007 065
0275 007 027	0275 007 037	0275 007 046	0275 007 071
0275 007 028	0275 007 038	0275 007 047	0275 007 072
0275 007 029	0275 007 039	0275 007 048	0275 007 074
			0275 007 075

List of the applied and observed basic requirements of the "Declaration of Incorporation to appendix I, Machinery Directive 2006/42/EC" (OJ L 157, 09.06.2006, p.24):

No.	Essential Requirements
1.1	GENERAL REMARKS
1.1.2	Principles of safety integration
1.1.3	Materials and products
1.1.5	Design of machinery to facilitate its handling
1.1.6	Ergonomics
1.2	CONTROL SYSTEMS
1.2.1	Safety and reliability of control systems
1.2.3	Starting
1.2.4	Stopping
1.2.4.1	Normal stop
1.2.4.2	Operational stop
1.2.5	Selection of control or operating modes
1.2.6	Failure of the power supply
1.3	PROTECTION AGAINST MECHANICAL HAZARDS
1.3.2	Risk of break-up during operation
1.3.4	Risks due to surfaces, edges or angles
1.3.7	Risks related to moving parts
1.3.9	Risks of uncontrolled movements



No.	Essential Requirements
1.5	RISKS DUE TO OTHER HAZARDS
1.5.1	Electricity supply
1.5.2	Static electricity
1.5.4	Errors of fitting
1.5.5	Extreme temperatures
1.5.6	Fire
1.5.8	Noise
1.5.9	Vibrations
1.5.10	Radiation
1.5.11	External radiation
1.6	MAINTENANCE
1.6.2	Access to operating positions and servicing points
1.6.3	Isolations of energy sources
1.6.4	Operator intervention
1.7	INFORMATION
1.7.1	Information and warnings on the machinery
1.7.1.1	Information and information devices
1.7.2	Warning of residual risks
1.7.3	Marking of machinery
1.7.4	Instructions
1.7.4.1	General principles for the drafting of instructions
1.7.4.2	Contents of the instructions
1.7.4.3	Sales literature

The technical documents are generated as required in appendix VII B.

We undertake to transmit relevant information of the partly completed machinery in response to a reasoned request by the appropriate national authorities.

The technical documents may be reviewed at the following contact:

Robert Bosch GmbH
EB/ECA
Gerhard-Kindler-Straße 3
72770 Reutlingen
GERMANY

The product conforms to the following regulations:

Regulation (EC) No 1907/2006, (OJ L 396, 30.12.2006, p.1)	REACH
Regulation (EC) No 850/2004, (OJ L 158, 30.04.2004, p.7)	POP
Directive 2011/65/EU, (OJ L 174, 01.07.2011, p.88)	RoHS II
Directive 2014/30/EU, (OJ L 96, 29.03.2014, p.79)	EMC

eBike Systems



Page 3 of 3

The machinery is incomplete and must not be put into service until the machinery into which it is to be incorporated has been declared in conformity with the provisions of the directive.

Bosch eBike Systems
Reutlingen, 26.03.2020

A handwritten signature in blue ink, appearing to read 'G. Flinspach', written over a horizontal dashed line.

Gunter Flinspach (EB/NE)
Vice President

A handwritten signature in blue ink, appearing to read 'Thomas Raica', written over a horizontal dashed line.

Thomas Raica (EB/ECA)
Director

14 Stichwortverzeichnis

- A**
 Abmessungen, 43
 ABS,
 - nutzen 103
 Technische Daten 33
 Akku,
 - aufwecken, 91
 - einsetzen, 88
 - entsorgen, 139
 - herausnehmen, 31, 85, 88, 89
 - laden, 90
 - prüfen, 48
 - reinigen, 114
 - transportieren 44
 - versenden 44
 Technische Daten 32, 33
 Anhänger, 84
 Antriebssystem,
 - ausschalten, 92
 - einschalten, 92, 93, 96
- B**
 Batterie, 25
 Betriebspause, 45
 - durchführen 46
 - vorbereiten 45
 Betriebszustandsanzeige, 40
 Bildschirmanzeige, 84, 98
 Bluetooth,
 - ausschalten 37
 - einschalten 37
 - Gerät entfernen 37, 100
 - Gerät hinzugefügt 37, 100
 - verbundene Geräte anzeigen 37
 Bordcomputer Akku,
 - Batterie laden, 93
 - laden 94
 Bordcomputer, 24, 27
 - abnehmen 94
 - abnehmen, 94
 - anbringen, 94
 - Batterie laden, 96
 - bedienen 98
 - Design ändern 37, 100
 - einschalten 95
 - einsetzen 93
 - lagern 45
 - reinigen, 114
 - sichern 94
 Bremsarm, 21
 Bremsbelag, 21
 - prüfen 117
 Bremse,
 - beim Transport sichern 44
 - Bremsbelag prüfen 117
 - Bremsscheibe prüfen 118
 - Bremszüge prüfen 118
 - Druckpunkt prüfen 118
 Bremshebel,
 - Druckpunkt einstellen, 67
 Lage 34
 Bremssattel, 21
 Bremsscheibe, 21
 - prüfen 118
- D**
 Datum,
 - einstellen 37, 100
 Drehgriffschalter der Schaltung,
 - prüfen, 118
 Lage 34
 Durchschnittswerte,
 - automatisch zurücksetzen 37, 99
 - manuell zurücksetzen 99
 - manuell zurücksetzen 37
- E**
 eBike Connect,
 - anmelden 37, 99
 Ein-Aus-Taster,
 Batterie, 26
 Bordcomputer, 34, 93
 Einheit,
 - ändern 37
 Einstellungen,
 - ändern 98
 Elektrische Gangschaltung, 24
 Elektrische Leitung,
 - prüfen 118
 Erstinbetriebnahme, 47
 eShift,
 - konfigurieren 37
 EU-Konformitätserklärung, 161
- F**
 Fahrlicht, 27
 - ausschalten 96
 - einschalten 96
 - Funktion überprüfen, 86
 Fahrlicht-Taster, 34, 93
 Fahrtrichtung, 24
 Felge, 16
 - prüfen, 116
- G**
 Gabel,
 - pflegen, 115
 - reinigen, 112
 Gangschaltung,
 - schalten, 108, 110
 - warten, 118
 Gelenkwelle,
 - pflegen 115
 Gepäckträger, 15
 - ändern, 87
 - kontrollieren, 86
 - nutzen, 87
 Gepäckträgerakku, 24
 - herausnehmen, 88
 Gewicht,
 - Gewicht Versand, 43
 - Gewicht, 43
 zulässiges Gesamtgewicht, 9
 Grundreinigung 113
- H**
 Hardware-Stand,
 Anzeige 37
 Hinterbau-Dämpfer,
 Aufbau, 19, 20, 76
 Hinterradbremse, 21, 22
- I**
 Integrierten Akku, 24
 Integrierter Akku,
 - herausnehmen, 89
- K**
 Kassette,
 - pflegen 115
 Kenndaten,
 Anzeige 37
 Kette 115
 Kette, 15, 24
 - warten, 118
 Kettengetriebe, 24
 Kettenrad, 24
 Kettenräder,
 - pflegen 115
 Kettenschutz,
 - kontrollieren, 86
 Kettenspannung,
 - prüfen 118
 Kindersitz, 83
- L**
 Ladegerät,
 - entsorgen, 139
 Ladezustandsanzeige, 40
 Laufrad,
 - montieren 51, 52, 53, 54, 55
 - reinigen, 113
 - warten, 116
 Lenker, 15, 34
 - prüfen 55
 Luftkammer, 20
- M**
 Markierung der Mindesteinstecktiefe, 64
 Minus-Taster, 39, 98
 Modelljahr, 9
 Motor, 24
 - reinigen, 114
 Technische Daten 31, 32
- N**
 Nabe, 16
 Not-Halt-System 13
- P**
 Pedal, 22, 24
 - pflegen, 115
 - reinigen, 112
 Pedelec,
 - transportieren 44
 - versenden 44
 Plus-Taster, 39, 98
- R**
 Radschützer,
 - kontrollieren, 86
 Radumfang,
 - Systemwert ändern 37
 Rahmen, 15
 - pflegen, 115
 - reinigen, 113
 Rahmenakku, 24
 - einsetzen, 88
 - herausnehmen, 31, 85, 88
 Reichweite,

- zurücksetzen 37, 99
- Reifen, 16
 - prüfen 116
 - umrüsten 85
- Airless 85
- Tubeless 85
- Riemenspannung,
 - prüfen 118
- Rollenbremse,
 - bremsen, 102
- Rückhaltesicherung, 26
- Rücklicht, 24
- Rücktrittbremse,
 - bremsen, 102

S

- Sattel, 15, 87
 - nutzen, 87
 - reinigen, 114
 - Sattelhöhe ermitteln, 63, 64
 - Sattelneigung ändern, 63
 - Sitzlänge ändern, 64
- Sattelstütze, 15
- Schalthebel,
 - einstellen, 123
 - prüfen, 118
- Schaltung,
 - prüfen 118
- Schaltungsrolle,
 - pflegen 115
- Scheinwerfer, 24
- Schiebehilfe,
 - nutzen 97
 - nutzen, 97
- Schiebehilfe-Taster, 39, 98
- Seriennummer,
 - Anzeige 37
- Servicetermin,
 - Anzeige 37
- Sicherungshaken, 26
- Software-Stand,
 - Anzeige 37
- Spannkraft,
 - Schnellspanner einstellen, 52
 - Schnellspanner prüfen, 52
- Speiche, 16
- Sprache,
 - auswählen 37, 100, 101
- startanzeige, 98
- Systemeinstellung,
 - änderbar, 38
- Systemmeldung, 38, 60

T

- Tageskilometer,
 - automatisch zurücksetzen 37, 99
 - manuell zurücksetzen 37, 99
- Taster,
 - Ein-Aus (Batterie), 26
 - Ein-Aus (Bordcomputer), 34, 93
 - Fahrlicht, 34, 93
 - Minus, 39, 98
 - Plus, 39, 98
 - Schiebehilfe, 39, 98
- Teilleiste, 161
- Transport, 43
- Transportieren siehe Transport
- Typennummer, 9

U

- Uhrzeit,
 - einstellen 37, 100
- Umferfer,
 - pflegen, 115
- Unterstützungsgrad, 35
 - wählen 97
 - wählen, 97
- ECO, 35
- eMTB 35
- OFF, 35
- SPORT 35
- SPORT, 35
- TOUR, 35
- TURBO, 35
- USB-Anschluss,
 - nutzen 96
 - nutzen, 96

V

- Ventil, 16
 - Auto-Ventil, 16
 - Blitzventil, 16
 - Französisches Ventil, 16
- Verriegelungshebel der Felgenbremse 21
- Vorbau,
 - pflegen, 115
 - prüfen 55, 118
 - reinigen, 113
- Vorderrad siehe Laufrad
- Vorderradbremse, 21, 22
 - bremsen, 102

W

- Wersteinstellungen,
 - zurückstellen 37, 101
- Winterpause siehe Betriebspause

Z

- Zeitzone,
 - auswählen 37, 100